

Centronic VarioControl VC260

de

Montage- und Betriebsanleitung

Funkempfänger Rollladen DC Solar

Wichtige Informationen für:

- den Monteur / • die Elektrofachkraft / • den Benutzer

Bitte entsprechend weiterleiten!

Diese Originalanleitung ist vom Benutzer aufzubewahren.

en

Assembly and Operating Instructions

Radio receiver Roller shutter DC Solar

Important information for:

- Fitters / • Electricians / • Users

Please forward accordingly!

These instructions must be kept safe for future reference.

fr

Instructions de montage et d'utilisation

Récepteur radio pour volet roulant DC Solar

Informations importantes pour:

- l'installateur / • l'électricien / • l'utilisateur

À transmettre à la personne concernée!

L'original de cette notice doit être conservée par l'utilisateur.

nl

Montage- en gebruiksaanwijzing

Draadloze ontvanger rolluik DC Solar

Belangrijke informatie voor:

- de monteur / • de elektricien / • de gebruiker

Aan de betreffende personen doorgeven!

De gebruiker dient deze originele gebruiksaanwijzing te bewaren.





Inhaltsverzeichnis

Allgemeines.....	3
Gewährleistung.....	3
Sicherheitshinweise	4
Bestimmungsgemäße Verwendung	5
Geräteübersicht.....	6
Montage Funkempfänger	7
Montage des Solarpanels	8
Anschluss.....	10
Einlernen des Funks	11
Sender löschen	12
Zwischenpositionen I + II.....	14
Reinigung.....	15
Technische Daten	16
Was tun wenn...?.....	17
Optionales Zubehör	18

Allgemeines

Der vom Werk ausgelieferte Funkempfänger steuert einen Gleichstromrohrantrieb durch externe Fahrbefehle.

Erklärung Piktogramme

	VORSICHT	VORSICHT kennzeichnet eine Gefahr, die zu Verletzungen führen kann, wenn sie nicht vermieden wird.
	ACHTUNG	ACHTUNG kennzeichnet Maßnahmen zur Vermeidung von Sachschäden.
		Bezeichnet Anwendungstipps und andere nützliche Informationen.

Gewährleistung

Bauliche Veränderungen und unsachgemäße Installationen entgegen dieser Anleitung und unseren sonstigen Hinweisen können zu ernsthaften Verletzungen von Körper und Gesundheit der Benutzer, z. B. Quetschungen, führen, sodass bauliche Veränderungen nur nach Absprache mit uns und unserer Zustimmung erfolgen dürfen und unsere Hinweise, insbesondere in der vorliegenden Montage- und Betriebsanleitung, unbedingt zu beachten sind. Eine Weiterverarbeitung der Produkte entgegen deren bestimmungsgemäßen Verwendung ist nicht zulässig.

Endproduktehersteller und Installateur haben darauf zu achten, dass bei Verwendung unserer Produkte alle, insbesondere hinsichtlich Herstellung des Endproduktes, Installation und Kundenberatung, erforderlichen gesetzlichen und behördlichen Vorschriften, insbesondere die einschlägigen aktuellen EMV-Vorschriften, beachtet und eingehalten werden.



Sicherheitshinweise

Allgemeine Hinweise

- Die Vorschriften der örtlichen Energieversorgungsunternehmen sowie die Bestimmungen für nasse und feuchte Räume nach VDE 100, sind beim Anschluss einzuhalten.
- Die Steuerung nur in trockenen Räumen verwenden.
- Verwenden Sie nur unveränderte Originalteile des Steuerungsherstellers.
- Halten Sie Personen aus dem Fahrbereich der Anlagen fern.
- Halten Sie Kinder von Steuerungen fern.
- Beachten Sie Ihre landesspezifischen Bestimmungen.
- Wird die Anlage durch ein oder mehrere Geräte gesteuert, muss der Fahrbereich der Anlage während des Betriebes einsehbar sein.
- Niemals etwas auf das Solarpanel auftragen z. B. Farbe.



VORSICHT

- **Für den Anschluss von Steuerleitungen (Schutzkleinspannungen) dürfen nur Leitungstypen mit ausreichender Spannungsfestigkeit verwendet werden.**

ACHTUNG

- **Das Solarpanel nicht beschädigen oder zerkratzen.**
- **Niemals Druck auf die Fotovoltaikzellen ausüben.**

Bestimmungsgemäße Verwendung

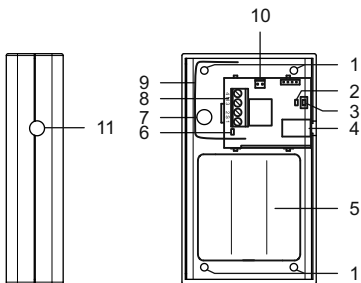
Der Funkempfänger in der vorliegenden Anleitung darf nur für die Ansteuerung von Rollladenanlagen mit festen Anschlüssen in der oberen Endlage und montierten Hochschiebesicherungen verwendet werden. Diese Steuerung ist ausschließlich mit unseren Gleichstromrohrantrieben vom Durchmesser Ø35 mm kompatibel. Der Anschluss von Fremdgeräten muss in Rücksprache mit dem Fachhandel durchgeführt werden.

- Bitte beachten Sie, dass Funkanlagen nicht in Bereichen mit erhöhtem Störungsrisiko betrieben werden dürfen (z. B. Krankenhäuser, Flughäfen).
- Die Fernsteuerung ist nur für Geräte und Anlagen zulässig, bei denen eine Funktionsstörung im Sender oder Empfänger keine Gefahr für Personen, Tiere oder Sachen ergibt oder dieses Risiko durch andere Sicherheitseinrichtungen abgedeckt ist.
- Der Betreiber genießt keinerlei Schutz vor Störungen durch andere Fernmeldeanlagen und Endeinrichtungen (z. B. auch durch Funkanlagen, die ordnungsgemäß im gleichen Frequenzbereich betrieben werden).
- Funkempfänger nur mit vom Hersteller zugelassenen Geräten und Anlagen verbinden.



- **Achten Sie darauf, dass die Steuerung nicht im Bereich metallischer Flächen oder magnetischer Felder installiert und betrieben wird.**
- **Funkanlagen, die auf der gleichen Frequenz senden, können zur Störung des Empfangs führen.**
- **Es ist zu beachten, dass die Reichweite des Funksignals durch den Gesetzgeber und die baulichen Maßnahmen begrenzt ist.**

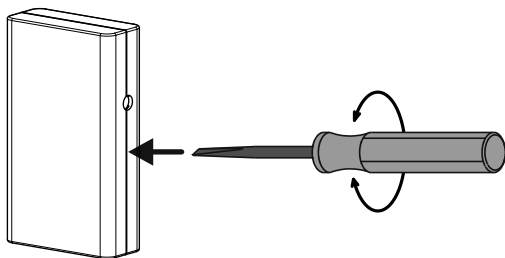
Geräteübersicht



1	Befestigungslöcher	7	Bohrung für die Anschlussleitung
2	Einlernkontrollleuchte LED grün	8	Anschlussklemmen
3	Einlernertaste	9	Antenne
4	Buchse für den Netzstecker	10	Anschlussstecker für den Akku
5	Akku	11	Bohrung für Netzstecker
6	Ladespannungskontrollleuchte LED rot		

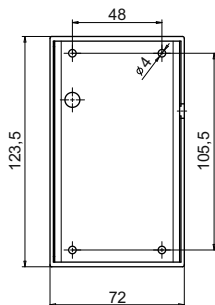
Montage Funkempfänger

Funkempfänger öffnen



Zum Öffnen des Gehäuses stecken Sie vorsichtig einen geeigneten Schlitz-Schraubendreher zwischen das Gehäuseober- und unterteil. Durch leichtes Drehen am Schlitz-Schraubendreher entriegeln Sie die Verrastung.

Funkempfänger montieren



Schieben Sie die Anschlussleitung durch die Bohrung für die Anschlussleitung.

Anschließend befestigen Sie das Gehäuseunterteil im Innenraum mit den beigelegten Schrauben an der Wand.



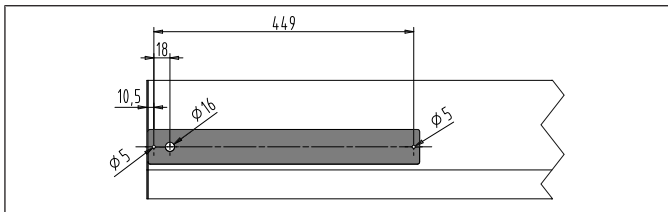
Montage des Solarpanels

ACHTUNG

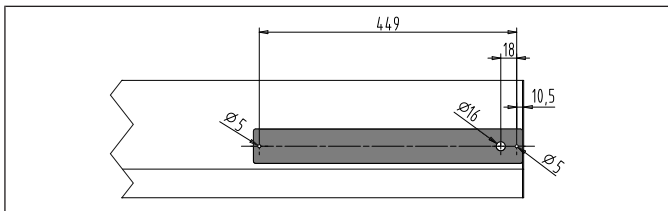
Das Solarpanel niemals hinter Glas montieren. Achten Sie darauf, dass das Solarpanel immer Schatten- und Schneefrei ist und möglichst viel direktes Sonnenlicht erhält. Die optimale Ausrichtung des Solarpanels ist südlich mit ca. 30° Neigung zur Horizontalen. Üben Sie unter keinen Umständen Druck auf die Fotovoltaikzellen aus, da diese sehr schnell zerbrechen können. Verlegen Sie die Anschlussleitung so, dass diese nicht durch den Rollladenpanzer beschädigt werden kann.

Bohrplan

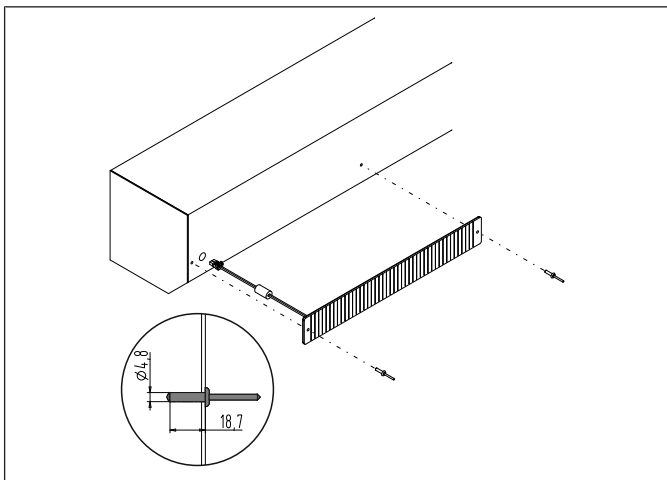
Bohrungen, wenn das Solarpanel linksseitig montiert werden soll



Bohrungen, wenn das Solarpanel rechtsseitig montiert werden soll



Montage



1. Bohren Sie auf der Vorderseite des Vorbauelements die Löcher gemäß dem gewünschten Bohrplan. Sollten Sie kein Vorbauelement verwenden, empfehlen wir zur Montage des Solarpanels das optional erhältliche Montageblech für das Solarpanel.
2. Stecken Sie nun die Anschlussleitung des Solarpanels durch die Bohrung $\text{Ø } 16 \text{ mm}$ in das Vorbauelement. Der Schaumstoff um die Anschlussleitung dient als Kantenschutz.
3. Ziehen Sie nun die Trägerfolie von dem Klebestreifen auf der Rückseite des Solarpanels.



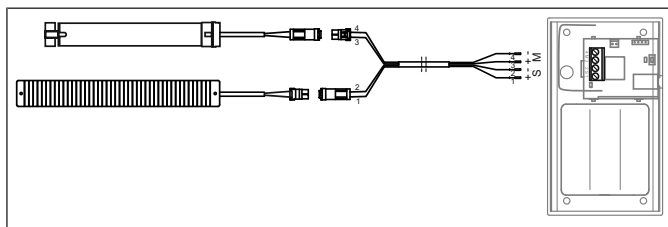
Achten Sie darauf, dass die Klebestelle trocken, sauber und fettfrei ist.

4. Setzen Sie nun das Solarpanel, passgenau zu den Löchern für die Aluminiumnieten, auf das Vorbauelement auf.
5. Vernieten Sie jetzt vorsichtig das Solarpanel mit dem Vorbauelement.



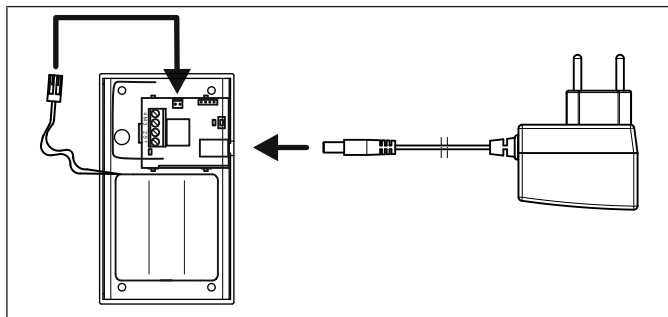
Anschluss

Schließen Sie den Funkempfänger wie folgt an:



Achten Sie auf optimalen Funkempfang.
Überprüfen Sie die Drehrichtung des Rohrantriebes. Sollte die Drehrichtung nicht stimmen, tauschen Sie die Anschlussdrähte 3 und 4 des Rohrantriebes.

Anschluss und Montage des Akkus



Befestigen Sie den Akku im Gehäuse mit den beigefügten Klebepads. Das Steckernetzteil 12V ist optional erhältlich.



Achten Sie darauf, dass die Klebestelle trocken, sauber und fettfrei ist.

Einlernen des Funks

Den Funkempfänger in Lernbereitschaft bringen

Drücken Sie die Einlertaste für 3 Sekunden.

Die Lernbereitschaft wird über die Einlernkontrollleuchte (grün) angezeigt. Der Funkempfänger geht für 3 Minuten in Lernbereitschaft.

Mastersender einlernen



Unter Mastersender versteht man den ersten in einen Empfänger eingelernten Sender. Im Gegensatz zu weiteren hinzugelerten Sendern ermöglicht der Mastersender u.a. das Einstellen der Endlagen (bei Antrieben mit integriertem Funkempfänger) und das Hinzulernen oder Löschen weiterer Sender. Mastersender können alle Sender sein, die eine separate AUF-, STOPP-, AB-Taste und eine Einlertaste haben. Falls im Empfänger schon ein Mastersender eingelernt ist, drücken Sie die Einlertaste am Sender für 10 Sekunden.

Drücken Sie die Einlertaste des Senders innerhalb der Lernbereitschaft für 3 Sekunden.

- ▶ Der Behang quittiert den Einlernvorgang mit einer nickenden Bewegung, d. h. der Behang bewegt sich einige Zentimeter und reuert genauso weit. Diese Quittierung wird im folgenden als „Nicken“ bezeichnet.
- ▶ Damit ist der Einlernvorgang beendet.

Einlernen weiterer Sender



Es können neben dem Mastersender noch bis zu 15 Sender in den Funkempfänger eingelernt werden.

Drücken Sie die Einlerntaste des eingelernten Mastersenders für 3 Sekunden.

- Die Quittierung erfolgt durch ein „Nicken“ des Behanges.

Drücken Sie nun die Einlerntaste eines neuen Senders, der dem Funkempfänger noch nicht bekannt ist, für 3 Sekunden. Damit wird die Lernbereitschaft des Funkempfängers für einen neuen Sender für 3 Minuten aktiviert.

- Die Quittierung erfolgt durch ein „Nicken“ des Behanges.

Jetzt drücken Sie die Einlerntaste des neu einzulernenden Senders noch einmal für 3 Sekunden.

- Die Quittierung erfolgt durch ein „Nicken“ des Behanges.
- ▶ Der neue Sender ist nun eingelernt.

Sender löschen

Sender einzeln löschen

Drücken Sie die Einlerntaste am Mastersender für 3 Sekunden.

- Die Quittierung erfolgt durch ein „Nicken“ des Behanges.

Jetzt drücken Sie die Einlerntaste des zu löschenden Senders für 3 Sekunden.

- Die Quittierung erfolgt durch ein „Nicken“ des Behanges.

Anschließend drücken Sie noch einmal die Einlerntaste des zu löschenden Senders für 10 Sekunden.

- Die Quittierung erfolgt durch ein „Nicken“ des Behanges.
- ▶ Der Sender wurde aus dem Funkempfänger gelöscht.

Alle Sender löschen (außer Mastersender)

Drücken Sie die Einlertaste am Mastersender für 3 Sekunden.

- ▷ Die Quittierung erfolgt durch ein „Nicken“ des Behanges.

Drücken Sie noch einmal die Einlertaste am Mastersender für 3 Sekunden.

- ▷ Die Quittierung erfolgt durch ein „Nicken“ des Behanges.

Drücken Sie noch einmal die Einlertaste am Mastersender für 10 Sekunden.

- ▷ Die Quittierung erfolgt durch ein „Nicken“ des Behanges.
- ▶ Alle Sender (außer Mastersender) wurden aus dem Empfänger gelöscht.

Master überschreiben

Drücken Sie die Einlertaste im Funkempfänger für 3 Sekunden.

- ▷ Die Lernbereitschaft wird über die Einlernkontrollleuchte (grün) angezeigt.
- ▷ Der Funkempfänger geht für 3 Minuten in Lernbereitschaft.

Jetzt drücken Sie die Einlertaste des neuen Mastersenders für 10 Sekunden.

- ▷ Die Quittierung erfolgt durch ein „Nicken“ des Behanges.
- ▶ Der neue Mastersender wurde eingelernt und der alte Mastersender wurde überschrieben.

Zwischenpositionen I + II



Die Zwischenpositionen I + II sind frei wählbare Positionen des Behanges, zwischen den zwei Endlagen. Jeder Fahrtaste lässt sich jeweils eine Zwischenposition zuordnen. Vor dem Einstellen einer Zwischenposition müssen beide Endlagen eingestellt sein.

Beim Löschen einzelner Endlagen und beim Löschen beider Endlagen werden beide Zwischenpositionen gelöscht.

Einstellen der gewünschten Zwischenposition

Fahren Sie den Behang aus der entsprechenden Endlage in die gewünschte Zwischenposition.

Drücken Sie nun zuerst die STOPP-Taste und innerhalb 3 Sekunden zusätzlich die Fahrtaste der entsprechenden Endlage und halten Sie die beiden Tasten gedrückt.

- Die Quittierung erfolgt durch ein „Nicken“ des Behanges.
- Die Zwischenposition wurde gespeichert.

Anfahren der gewünschten Zwischenposition



Die Zwischenposition muss aus der entsprechenden Endlage angefahren werden.

Drücken Sie die Fahrtaste für die gewünschte Zwischenposition 2 mal innerhalb einer Sekunde.

- Der Behang fährt in die der Fahrtaste zugeordnete Zwischenposition.

Löschen der gewünschten Zwischenposition

Fahren Sie den Behang in die zu löschende Zwischenposition .

Drücken Sie nun zuerst die STOPP-Taste und innerhalb 3 Sekunden zusätzlich die der Zwischenposition zugeordnete Fahrtaste und halten Sie die beiden Tasten gedrückt.

- Die Quittierung erfolgt durch ein „Nicken“ des Behanges.
- ▶ Die Zwischenposition wurde gelöscht.

Reinigung

Reinigen Sie das Gerät nur mit einem geeigneten Tuch. Verwenden Sie keine Reinigungsmittel, die die Oberfläche angreifen können.

Technische Daten

VC260

Nennspannung	12 V DC
Akku Kapazität	1,5 Ah
Max. Abschaltstrom ▲	3,2 A
Max. Abschaltstrom ▼	2,0 A
Schutzart	IP 20
Schutzklasse (nur nach bestimmungsgemäßer Montage)	II
Zulässige Umgebungstemperatur	0 °C bis +45 °C
Funkfrequenz	868,3 MHz
Montageart	Aufputz

Solarpanel

Nennspannung	12 V DC
Schutzart	IP X4
Zulässige Umgebungstemperatur	-25 °C bis +55 °C
Größe (LxBxH)	470 mm x 60 mm x 6 mm
Montageart	Aufputz

Was tun wenn...?

Störung	Ursache	Abhilfe
Rohrantrieb läuft nicht.	Kein Sender eingelernt.	Neuen Sender einlernen.
	Sender ist außerhalb der Reichweite des Rohrantriebs.	Sender innerhalb der Reichweite der VC260 bringen.
	Sender wurde außerhalb der Reichweite mehrmals bedient.	Fahr- oder Stoptaste am Sender in unmittelbarer Nähe der VC260 mindestens 5x betätigen.
	Batterien im Sender sind nicht oder falsch eingelegt bzw. leer.	Batterien richtig einlegen bzw. neue Batterien verwenden.
	Elektr. Anschluss ist fehlerhaft.	Elektr. Anschluss überprüfen.
	Akku ist leer.	Akku aufladen.
Akku lässt sich nicht aufladen	Anschluss vom Solarpanel ist fehlerhaft.	Anschluss vom Solarpanel überprüfen.
	Solarpanel defekt.	Solarpanel durch ein Neues ersetzen.
	Akku defekt.	Akku durch einen Neuen ersetzen.
Rohrantrieb läuft in die falsche Richtung.	Elektr. Anschluss ist fehlerhaft.	Drähte ▲ und ▼ tauschen.
Rollladenpanzer stoppt nicht in der unteren Endlage.	Aufhängefedern verwendet.	Starre Sicherheitsfedern / starre Schnellverbinder verwenden.



Optionales Zubehör

Artikel-Nr.	Bezeichnung
4034 200 092 0	Steckernetzteil 12 V
4034 300 075 0	Montageprofil für das Solarpanel
4822 200 241 0	Verlängerungsleitung 1,5 m für den Rohrantrieb oder das Solarpanel



Table of contents

General	21
Warranty	21
Safety instructions	22
Intended use	23
Device overview	24
Assembly of the radio receiver	25
Mounting the solar panel	26
Wiring	28
Programming the transmitter	29
Deleting transmitters	30
Intermediate positions I + II	32
Cleaning.....	33
Technical data	33
What to do if...?	34
Optional accessories.....	35

General

The radio receiver, delivered ex works, is designed to operate a D.C. tubular drive via external commands.

Explanation of pictograms

	CAUTION	CAUTION indicates a hazardous situation which, if not avoided, could result in injury.
	ATTENTION	ATTENTION indicates measures that must be taken to avoid damage to property.
		Denotes user tips and other useful information.

Warranty

Structural modifications and incorrect installation which are not in accordance with these and our other instructions can result in serious injuries, e.g., crushing of limbs. Therefore, structural modifications may only be carried out with our prior approval and strictly in accordance with our instructions, particularly the information contained in these Assembly and Operating Instructions. Any further processing of the products which does not comply with their intended use is not permitted.

The end product manufacturer and fitter have to ensure that all the relevant current statutory, official and, in particular, EMC regulations are adhered to during utilisation of our products, especially with regard to end product manufacture, installation and customer advice.

Safety instructions

General information

- Always comply with regulations of local energy supply companies as well as VDE 100 provisions for wet and damp rooms during installation.
- Only use the control unit in dry rooms.
- Only use unmodified original parts from the control unit manufacturer.
- Keep people out of the system's range of travel.
- Keep children away from control units.
- Observe all pertinent country-specific regulations.
- If the system is controlled by one or several appliances, the system's range of travel must always be visible during operation.
- Never apply anything to the solar panel, e.g. paint.



Caution

- **When connecting the control cables (protected extra-low voltages), only use cables with sufficient electrical strength.**

Attention

- **Do not damage or scratch the solar panel.**
- **Never exert pressure on the photovoltaic cells.**

Intended use

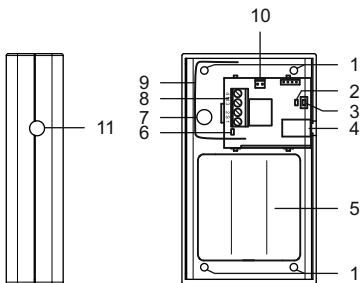
The radio receiver described in these instructions may only be used for the operation of roller shutter systems with fixed stops in the upper limit position and anti-lifting devices fitted. This control unit is only compatible with our Ø35 mm DC tubular drives. The connection of external devices must be carried out in consultation with specialist retailers.

- Please note that radio-controlled systems may not be used in areas with a high risk of interference (e.g. hospitals, airports).
- The remote control is intended solely for use with equipment and systems in which malfunctions in the transmitter or receiver would not pose any risk to persons, animals or property, or which contain safety devices to eliminate such risks.
- The operator is not protected from interference from other telecommunication systems and terminal equipment (e.g. even from radio-controlled systems which are properly operated in the same frequency range).
- Only connect radio receivers to devices and systems approved by the manufacturer.



- **Ensure that the control unit is not installed or operated close to metal surfaces or magnetic fields.**
- **Radio-controlled systems transmitting on the same frequency may cause reception interference.**
- **Note that the range of the radio signal is limited by legislation as well as by design.**

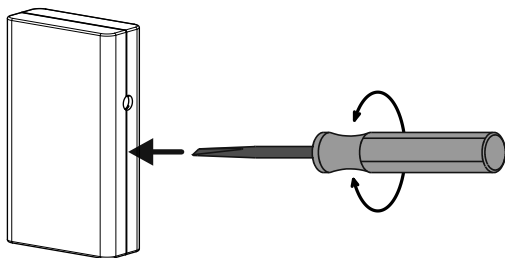
Device overview



1	Fastening holes	7	Hole for the connecting cable
2	Programming indicator lamp (green LED)	8	Connecting terminals
3	Programming button	9	Antenna
4	Socket for the mains plug	10	Connecting plug for the battery
5	Battery	11	Hole for mains plug
6	Charging voltage indicator lamp (red LED)		

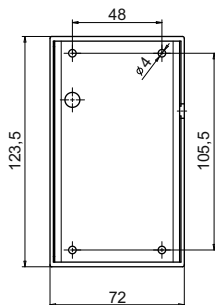
Assembly of the radio receiver

Opening the radio receiver



To open the housing, carefully insert a suitable flathead screwdriver between the top and bottom of the housing. Release the latch by lightly turning the flathead screwdriver.

Assembling the radio receiver



Push the connecting cable through the hole for the connecting cable. Then fix the lower housing to the wall indoors using the screws provided.

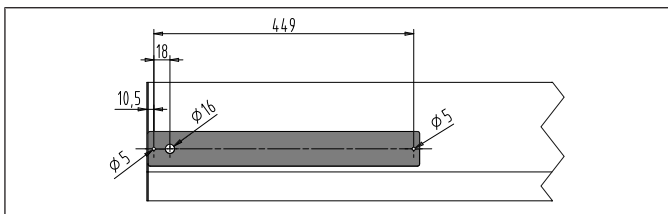
Mounting the solar panel

Attention

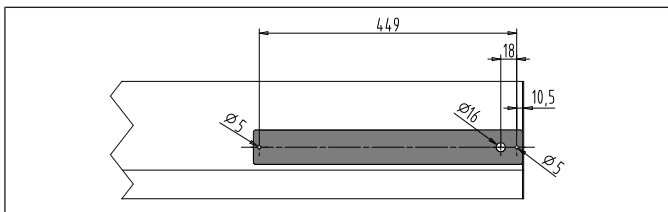
Never mount the solar panel behind glass. Ensure that the solar panel is shadow-free and clear of snow at all times and receives as much direct sunlight as possible. The optimal alignment for the solar panel is facing south with an inclination of approx. 30° relative to the horizontal. Do not exert pressure on the photovoltaic cells under any circumstances, as they can break very quickly. Position the connecting cable in such a way that it cannot be damaged by the roller shutter curtain.

Drilling plan

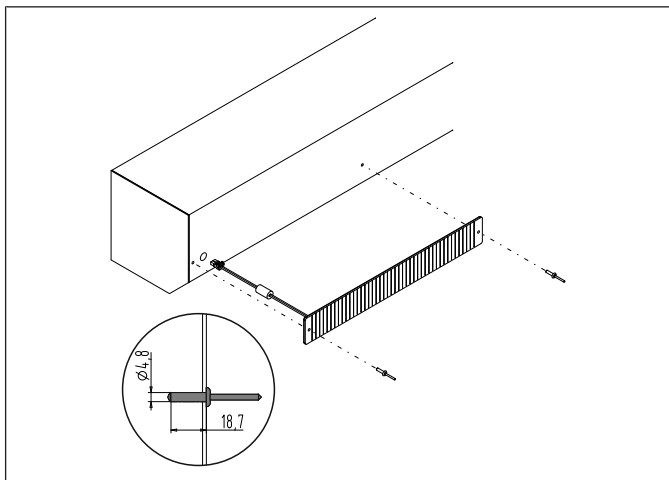
Drill holes for a left-mounted solar panel



Drill holes for a right-mounted solar panel



Assembly



1. Drill the holes on the front of the front box element according to the desired drilling plan. Should you opt not to use a front box element, we recommend using the optionally available fitting panel for solar panels to mount the solar panel.
2. Now push the connecting cable of the solar panel through the hole with 16 mm diameter and into the front box element. The foam around the connecting cable serves as edge protection.
3. Now remove the carrier foil from the adhesive strips on the back of the solar panel.



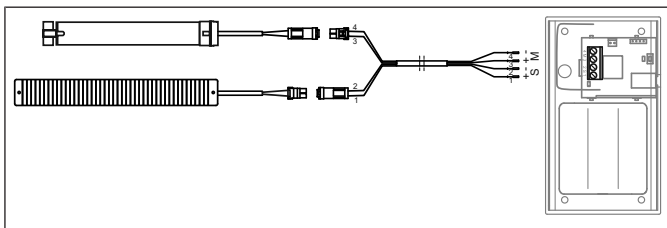
Ensure that the point of adhesion is dry, clean and free from grease.

4. Place the solar panel on the front box element, precisely matching it to the holes for the aluminium rivets.
5. Now carefully rivet the solar panel and the front box element.



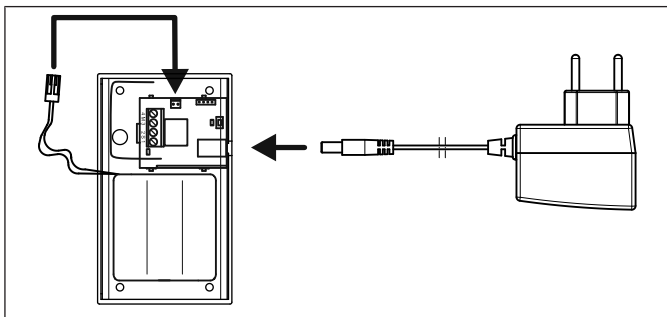
Wiring

Connect the radio receiver as follows:



Ensure that there is optimal radio reception. Check the direction of rotation of the tubular drive. Should the direction of rotation be incorrect, swap connecting wires 3 and 4 on the tubular drive.

Connection and assembly of the battery



Secure the battery in the housing using the adhesive pads provided. The 12 V plug is optionally available.



Ensure that the point of adhesion is dry, clean and free from grease.

Programming the transmitter

Putting the radio receiver into programming mode

Press the programming button for 3 seconds.

The programming indicator lamp (green) shows the device is ready for programming.

The radio receiver goes into the programming mode for 3 minutes.

Programming the master transmitter



The master transmitter refers to the very first transmitter programmed in a receiver. In contrast to subsequently programmed transmitters, the master transmitter enables, among other things, the setting of limit positions (for drives with integr. radio receiver) and the programming or deleting of further transmitters. Any transmitter that has separate UP, STOP, DOWN buttons and a programming button can be a master transmitter.

If a master transmitter is already programmed in the receiver, press the programming button on the transmitter for 10 seconds.

Press the programming button of the transmitter for 3 seconds whilst in programming mode.

- ▶ The shading solution confirms programming with a nodding movement, i.e., the shading solution moves a few centimetres before reversing the same distance. This movement will hereafter be referred to as "shifting".
- ▶ The programming process is now complete.



Programming additional transmitters



In addition to the master transmitter, up to 15 further transmitters can be programmed in the radio receiver.

Press the programming button of the master transmitter for 3 seconds.

- ▷ The sun protection shifts to confirm.

Now press the programming button of a new transmitter which has not yet been programmed in the radio receiver for 3 seconds. Doing so activates the programming mode of the radio receiver for a new transmitter for 3 minutes.

- ▷ The sun protection shifts to confirm.

Now re-press the programming button of the new transmitter you wish to program for 3 seconds.

- ▷ The sun protection shifts to confirm.
- ▶ The new transmitter has now been programmed.

Deleting transmitters

Deleting individual transmitters

Press the programming button on the master transmitter for 3 seconds.

- ▷ The sun protection shifts to confirm.

Now press the programming button of the transmitter to be deleted for 3 seconds.

- ▷ The sun protection shifts to confirm.

Then re-press the programming button of the transmitter to be deleted for 10 seconds.

- ▷ The sun protection shifts to confirm.
- ▶ The transmitter is now deleted from the radio receiver.

Deleting all transmitters (except the master transmitter)

Press the programming button on the master transmitter for 3 seconds.

- ▷ The sun protection shifts to confirm.

Re-press the programming button on the master transmitter for 3 seconds.

- ▷ The sun protection shifts to confirm.

Re-press the programming button on the master transmitter for 10 seconds.

- ▷ The sun protection shifts to confirm.
- ▶ All transmitters (except the master transmitter) have been deleted from the receiver.

Overwriting the master

Press the programming button on the radio receiver for 3 seconds.

- ▷ The programming indicator lamp (green) shows the device is ready for programming.
- ▷ The radio receiver goes into the programming mode for 3 minutes.

Now press the programming button of the new master transmitter for 10 seconds.

- ▷ The sun protection shifts to confirm.
- ▶ The new master transmitter has now been programmed and the old master transmitter overwritten.



Intermediate positions I + II



The intermediate positions I + II are freely selectable positions for the shading solution between the two limit positions. Each travel button can be assigned one intermediate position. Both limit positions must be set before an intermediate position is set.

When both or individual limit positions are deleted, both intermediate positions are deleted as well.

Setting the desired intermediate position

Travel the shading solution from the corresponding limit position to the desired intermediate position.

Now press the STOP button and, within 3 seconds, also press the travel button of the corresponding limit position and hold the two buttons down.

- ▶ The shading solution shifts to confirm.
- ▶ The intermediate position is now saved.

Travelling to the desired intermediate position



The shading solution must run to the intermediate position from the corresponding limit position.

Press the travel button for the desired intermediate position twice within one second.

- ▶ The shading solution runs to the intermediate position assigned to the travel button.

Deleting the desired intermediate position

Open/close the shading solution to the intermediate position to be deleted.

Now press the STOP button and, within 3 seconds, also press the travel button assigned to the intermediate position and hold the two buttons down.

- ▶ The shading solution shifts to confirm.
- ▶ The intermediate position is now deleted.

Cleaning

Only clean the device with a suitable cloth. Do not use aggressive cleaning agents that may damage the surface.

Technical data

VC260	
Rated voltage	12 V DC
Battery capacity	1.5 Ah
Max. breaking current ▲	3.2 A
Max. breaking current ▼	2.0 A
Degree of protection	IP 20
Class of protection (when properly installed)	II
Permissible ambient temperature	0°C to +45°C
Radio frequency	868.3 MHz
Type of mounting	Surface mounted

Solar panel	
Rated voltage	12 V DC
Degree of protection	IP X4
Permissible ambient temperature	-25°C to +55°C
Dimensions (LxWxH)	470 mm x 60 mm x 6 mm
Type of mounting	Surface mounted



What to do if...?

Problem	Cause	Remedy
Tubular drive is not functioning.	No transmitter programmed.	Program new transmitter.
	Transmitter is out of range of the tubular drive.	Bring transmitter within range of the VC260.
	Transmitter was operated out of range several times.	Press drive or stop button on transmitter at least 5 times in the immediate vicinity of the VC260.
	Batteries in transmitter not inserted/inserted incorrectly or dead.	Insert batteries correctly or insert new batteries.
	Electrical connection is faulty.	Check electrical connection.
	Battery is dead.	Charge battery.
Battery cannot be charged.	Connection with solar panel is faulty.	Check connection with solar panel.
	Solar panel defective	Replace solar panel with a new one.
	Battery defective.	Replace battery with a new one.
Tubular drive is running in the wrong direction.	Electrical connection is faulty.	Swap the ▲ and ▼ wires.
Roller shutter curtain does not stop in the lower limit position.	Suspension springs used.	Use rigid safety springs / rigid quick-release connectors.

Optional accessories

Item no.	Designation
4034 200 092 0	12 V plug
4034 300 075 0	Fitting profile for the solar panel
4822 200 241 0	1.5 m extension cable for the tubular drive or the solar panel





Sommaire

Généralités.....	37
Garantie	37
Consignes de sécurité.....	38
Utilisation conforme	39
Vue d'ensemble des appareils	40
Montage du récepteur radio	41
Montage du panneau solaire.....	42
Connexion.....	44
Programmation radio	45
Effacement de l'émetteur	46
Positions intermédiaires I + II.....	48
Nettoyage	49
Caractéristiques techniques	50
Que faire si... ..	51
Accessoires en option	52

Généralités

Le récepteur radio livré par l'usine commande un moteur tubulaire à courant continu via des ordres de déplacement externes.

Explication des pictogrammes

	PRUDENCE	PRUDENCE signale un risque pouvant entraîner des blessures s'il n'est pas évité.
	ATTENTION	ATTENTION signale des mesures à prendre pour éviter des dommages matériels.
		Indique des conseils d'utilisation et autres informations utiles.

Garantie

Toute modification du moteur et toute installation inappropriée allant à l'encontre de cette notice et de nos autres consignes peuvent causer des blessures corporelles graves ou représenter un risque pour la santé des utilisateurs, par ex. des contusions. C'est pourquoi, toute modification de la construction ne peut être effectuée qu'après nous en avoir informés et après obtention de notre accord. Nos consignes, notamment celles mentionnées dans la présente notice de montage et d'utilisation, doivent être respectées impérativement.

Toute modification des produits allant à l'encontre de leur utilisation conforme n'est pas autorisée.

Lorsqu'ils utilisent nos produits, les fabricants des produits finis et les installateurs doivent impérativement tenir compte et respecter toutes les dispositions légales et administratives nécessaires, en particulier les dispositions relatives à la compatibilité électromagnétique actuellement en vigueur, notamment en ce qui concerne la production du produit fini, l'installation et le service clientèle.

Consignes de sécurité

Remarques générales

- Lors du branchement, respectez les prescriptions des entreprises d'approvisionnement en énergie locales ainsi que les directives pour locaux humides et mouillés conformément à la norme VDE 100.
- Utilisez la commande uniquement dans des locaux secs.
- Utilisez uniquement des pièces d'origine du fabricant de commandes n'ayant subi aucune modification.
- Veillez à ce que personne ne se tienne dans la zone de déploiement des installations.
- Tenez les enfants à l'écart des commandes.
- Respectez les directives spécifiques de votre pays.
- Lorsque l'installation est pilotée par un ou plusieurs appareils, la zone de déploiement de l'installation doit être visible pendant le fonctionnement.
- N'appliquez jamais rien sur le panneau solaire (par ex. peinture).



Prudence

- **Seuls des câbles présentant une résistance électrique suffisante peuvent être utilisés pour le branchement de câbles de connexion (basses tensions de protection).**

Attention

- **N'endommagez pas et ne rayez pas le panneau solaire.**
- **N'exercez jamais de pression sur les cellules photovoltaïques.**

Utilisation conforme

Le récepteur radio décrit dans la présente notice doit être uniquement utilisé pour le pilotage d'installations de volets roulants avec butées fixes en fin de course supérieure et attaches rigides montées. Cette commande est compatible exclusivement avec nos moteurs tubulaires à courant continu de diamètre Ø 35 mm. Le branchement d'appareils d'autres marques doit se faire en concertation avec un revendeur spécialisé.

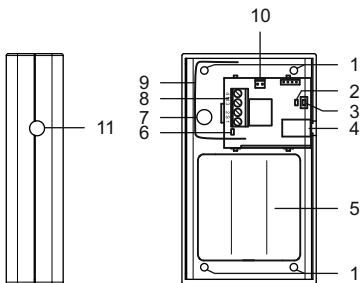
- Sachez qu'il est interdit d'utiliser les installations radio dans des zones où le risque de perturbations est élevé (par ex. hôpitaux, aéroports).
- La commande à distance n'est autorisée que pour les appareils et installations pour lesquels une perturbation fonctionnelle dans l'émetteur ou dans le récepteur ne constitue aucun danger pour les personnes, les animaux ou les choses ou pour lesquels ce risque est éliminé grâce à d'autres dispositifs de sécurité.
- L'exploitant n'est en aucun cas protégé contre les perturbations provoquées par d'autres installations de télécommunication et de dispositifs terminaux (par ex. par des installations radio qui sont utilisées de manière conforme dans la même plage de fréquence).
- Combinez les récepteurs radio uniquement avec des appareils et des installations autorisés par le fabricant.



- **Veillez à ce que la commande ne soit pas installée ni utilisée à proximité de surfaces métalliques ou de champs magnétiques.**
- **Les installations radio qui émettent sur la même fréquence peuvent causer une perturbation de la réception.**
- **Sachez que la portée du signal radio est limitée par la législation et par les mesures relatives à la construction.**



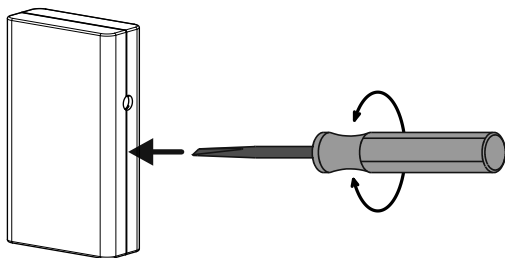
Vue d'ensemble des appareils



1	Trous de fixation	7	Alésage pour le câble de connexion
2	DEL verte du témoin de contrôle de la programmation	8	Bornes de connexion
3	Touche de programmation	9	Antenne
4	Prise pour la fiche secteur	10	Fiche de raccordement pour l'accumulateur
5	Accumulateur	11	Alésage pour la fiche secteur
6	DEL rouge du témoin de contrôle de la tension de charge		

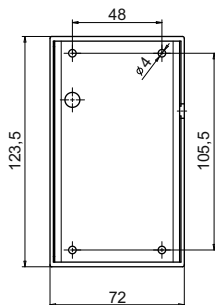
Montage du récepteur radio

Ouverture du récepteur radio



Pour ouvrir le boîtier, insérez précautionneusement un tournevis plat approprié entre la partie supérieure et la partie inférieure du boîtier. Tournez légèrement le tournevis plat pour désenclencher le verrouillage.

Montage du récepteur radio



Insérez le câble de connexion à travers l'alésage qui lui est destiné. Fixez ensuite la partie inférieure du boîtier sur un mur en intérieur à l'aide des vis fournies.

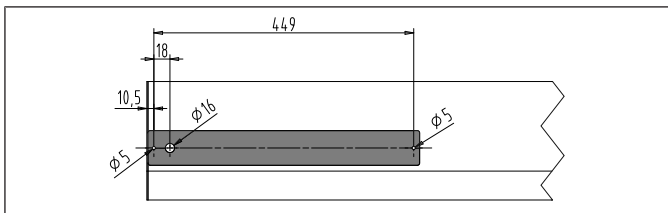
Montage du panneau solaire

Attention

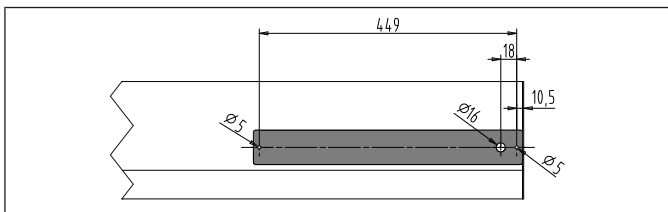
Ne montez jamais le panneau solaire derrière du verre. Veillez à ce que le panneau solaire ne se trouve jamais à l'ombre ou sous une couche de neige et reçoive le plus possible de lumière directe du soleil. Dans des conditions optimales, le panneau solaire doit être orienté au sud avec une inclinaison d'environ 30° par rapport au plan horizontal. N'exercez en aucun cas de pression sur les cellules photovoltaïques, celles-ci étant très fragiles. Posez le câble de connexion de manière à ce qu'il ne puisse pas être endommagé par le tablier du volet.

Plan d'alésage

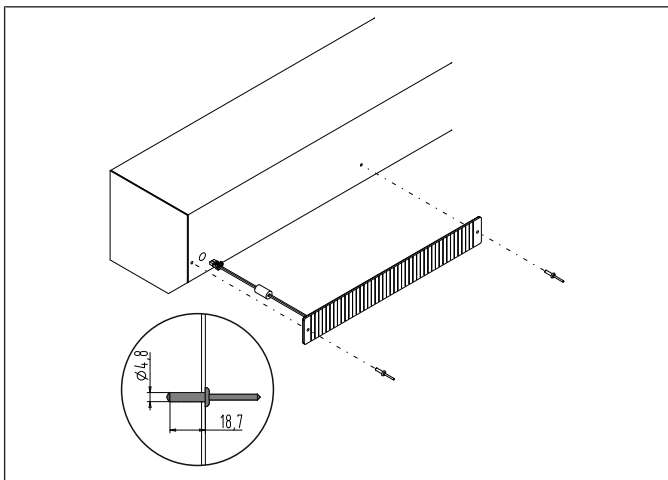
Alésages lorsque le panneau solaire doit être monté du côté gauche



Alésages lorsque le panneau solaire doit être monté du côté droit



Montage



1. Percez les trous sur la partie avant de l'élément en applique conformément au plan d'alésage correspondant. Si vous n'utilisez pas d'élément en applique, nous recommandons, pour le montage du panneau solaire, d'utiliser la tôle de montage pour panneau solaire disponible en option.
2. Insérez maintenant le câble de connexion du panneau solaire dans l'alésage de Ø 16 mm de l'élément en applique. La mousse autour du câble de connexion sert de protection contre les arêtes.
3. Retirez alors le film support de la bande adhésive au dos du panneau solaire.



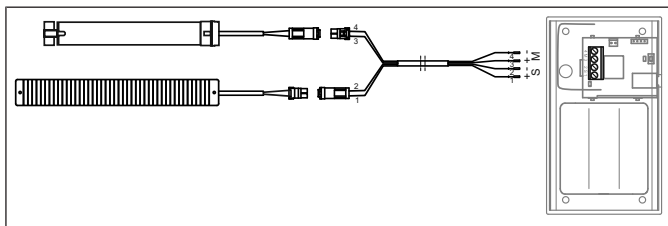
Veillez à ce que les emplacements de collage soient secs, propres et non gras.

4. Déposez maintenant le panneau solaire sur l'élément en applique, avec précision par rapport aux trous pour les rivets en aluminium.
5. Rivetez avec précaution le panneau solaire avec l'élément en applique.



Connexion

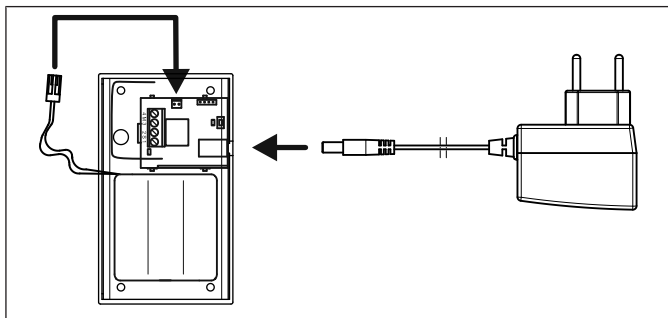
Raccordez le récepteur radio comme suit :



Veillez à une réception radio optimale.

Vérifiez le sens de rotation du moteur tubulaire. Si le sens de rotation est incorrect, permutez les fils de raccordement 3 et 4 du moteur tubulaire.

Branchement et montage de l'accumulateur



Fixez l'accumulateur dans le boîtier à l'aide des pastilles adhésives jointes. Le bloc d'alimentation enfichable 12 V est disponible en option.



Veillez à ce que les emplacements de collage soient secs, propres et non gras.

Programmation radio

Mise en mode de programmation du récepteur radio

Appuyez pendant 3 secondes sur la touche de programmation.

Le mode de programmation s'affiche via le témoin de contrôle de la programmation (vert).

Le récepteur radio passe en mode programmation et y reste 3 minutes.

Programmation de l'émetteur maître



L'émetteur maître est le premier émetteur programmé dans un récepteur. Contrairement aux autres émetteurs programmés, l'émetteur maître permet entre autres le réglage des positions de fin de course (pour les moteurs avec récepteur radio intégré) et la programmation ou l'effacement d'autres émetteurs. Tous les émetteurs munis de touches **MONTÉE**, **ARRÊT**, **DESCENTE** séparées et d'une touche de programmation peuvent être émetteur maître.

Si un émetteur maître est déjà programmé dans le récepteur, appuyez pendant 10 secondes sur la touche de programmation de l'émetteur.

Appuyez sur la touche de programmation de l'émetteur pendant 3 secondes tandis que le mode de programmation est actif.

- Le tablier/la toile acquitte le processus de programmation par une réaction, c'est-à-dire que le tablier/la toile se déplace de quelques centimètres, puis en sens inverse de la même distance. L'acquiescement est désigné plus bas par « réaction ».
- Le processus de programmation est ainsi terminé.

Programmation d'autres émetteurs



Outre l'émetteur maître, il est également possible de programmer au maximum 15 émetteurs dans le récepteur radio.

Appuyez pendant 3 secondes sur la touche de programmation de l'émetteur maître programmé.

- Le tablier/la toile confirme la programmation par un mouvement de réaction.

Appuyez maintenant pendant 3 secondes sur la touche de programmation d'un nouvel émetteur, que le récepteur radio ne connaît pas encore. Vous activez ainsi pendant 3 minutes le mode de programmation du récepteur radio pour un nouvel émetteur.

- Le tablier/la toile confirme la programmation par un mouvement de réaction.

Appuyez maintenant pendant 3 secondes une nouvelle fois sur la touche de programmation du nouvel émetteur que vous souhaitez programmer.

- Le tablier/la toile confirme la programmation par un mouvement de réaction.
- ▶ Le nouvel émetteur est maintenant programmé.

Effacement de l'émetteur

Effacer les émetteurs un à un

Appuyez pendant 3 secondes sur la touche de programmation de l'émetteur maître.

- Le tablier/la toile confirme la programmation par un mouvement de réaction.

Appuyez maintenant pendant 3 secondes sur la touche de programmation de l'émetteur que vous souhaitez effacer.

- Le tablier/la toile confirme la programmation par un mouvement de réaction.

Appuyez ensuite une nouvelle fois pendant 10 secondes sur la touche de programmation de l'émetteur que vous souhaitez effacer.

- Le tablier/la toile confirme la programmation par un mouvement de réaction.
- L'émetteur a été effacé du récepteur radio.

Effacement de tous les émetteurs (à l'exception de l'émetteur maître)

Appuyez pendant 3 secondes sur la touche de programmation de l'émetteur maître.

- Le tablier/la toile confirme la programmation par un mouvement de réaction.

Appuyez pendant 3 secondes une nouvelle fois sur la touche de programmation de l'émetteur maître.

- Le tablier/la toile confirme la programmation par un mouvement de réaction.

Appuyez pendant 10 secondes une nouvelle fois sur la touche de programmation de l'émetteur maître.

- Le tablier/la toile confirme la programmation par un mouvement de réaction.
- Tous les émetteurs (à l'exception de l'émetteur maître) ont été effacés du récepteur.

Reprogrammation de l'émetteur maître

Appuyez pendant 3 secondes sur la touche de programmation du récepteur radio.

- ▷ Le mode de programmation s'affiche via le témoin de contrôle de la programmation (vert).
- ▷ Le récepteur radio passe en mode programmation et y reste 3 minutes.

Appuyez pendant 10 secondes sur la touche de programmation du nouvel émetteur maître.

- ▷ Le tablier/la toile confirme la programmation par un mouvement de réaction.
- ▶ Le nouvel émetteur maître a été programmé et l'ancien émetteur maître a été remplacé.

Positions intermédiaires I + II



Les positions intermédiaires I + II sont des positions du tablier/de la toile à choisir librement situées entre les deux positions de fin de course. Chaque touche de déplacement peut être affectée à une position intermédiaire. Avant de régler une position intermédiaire, il faut régler les deux positions de fin de course.

En cas de suppression d'une ou des deux positions de fin de course, les deux positions intermédiaires seront effacées.

Réglage de la position intermédiaire souhaitée

Déplacez le tablier/la toile dans la position intermédiaire souhaitée à partir de la position de fin de course correspondante.

Appuyez en premier lieu sur la touche ARRÊT puis, dans les 3 secondes qui suivent, sur la touche de déplacement affectée à la position de fin de course correspondante, et maintenez les deux touches enfoncées.

- ▷ L'acquiescement se manifeste par une « réaction » du tablier/de la toile.

- ▶ La position intermédiaire a été enregistrée.

Déplacement en position intermédiaire souhaitée



Le tablier/La toile doit partir de la position de fin de course correspondante pour atteindre la position intermédiaire.

En une seconde, appuyez 2 fois sur la touche de déplacement correspondant à la position intermédiaire souhaitée.

- ▶ Le tablier/La toile se déplace dans la position intermédiaire affectée à la touche de déplacement.

Effacement de la position intermédiaire souhaitée

Déplacez le tablier/la toile dans la position intermédiaire à effacer.

Appuyez en premier lieu sur la touche ARRÊT puis, dans les 3 secondes qui suivent, sur la touche de déplacement affectée à la position intermédiaire, et maintenez les deux touches enfoncées.

- ▶ L'acquittement se manifeste par une « réaction » du tablier/de la toile.
- ▶ La position intermédiaire a été supprimée.

Nettoyage

Nettoyez l'appareil uniquement avec un chiffon adapté. N'utilisez pas de produits de nettoyage qui risqueraient d'attaquer la surface.

Caractéristiques techniques

VC260	
Tension nominale	12 V CC
Capacité de l'accumulateur	1,5 Ah
Courant de coupure maxi. ▲	3,2 A
Courant de coupure maxi. ▼	2,0 A
Type de protection	IP 20
Classe de protection (uniquement après un montage conforme aux prescriptions)	II
Température ambiante admissible	0 °C à +45 °C
Fréquence radio	868,3 MHz
Type de montage	Pose apparente

Panneau solaire	
Tension nominale	12 V CC
Type de protection	IP X4
Température ambiante admissible	-25 °C à +55 °C
Taille (L x l x h)	470 mm x 60 mm x 6 mm
Type de montage	Pose apparente

Que faire si...

Dérangement	Cause	Comment y remédier
Le moteur tubulaire ne fonctionne pas.	Aucun émetteur n'est programmé.	Programmez un nouvel émetteur.
	L'émetteur est en dehors de la portée du moteur tubulaire.	Amenez l'émetteur dans la zone de portée du VC260.
	L'émetteur a été utilisé plusieurs fois en dehors de la zone de portée du moteur.	Actionnez au moins 5x la touche de déplacement ou la touche d'arrêt de l'émetteur à proximité immédiate du VC260.
	Les piles de l'émetteur sont mal positionnées, ont été oubliées, ou sont déchargées.	Positionnez les piles correctement ou remplacez-les.
	Le branchement électrique est défectueux.	Contrôlez les raccords électriques.
	L'accumulateur est vide.	Chargez l'accumulateur.
Impossible de charger l'accumulateur.	Le branchement du panneau solaire est défectueux.	Contrôlez le branchement du panneau solaire.
	Le panneau solaire est défectueux.	Remplacez-le par un nouveau panneau solaire.
	L'accumulateur est défectueux.	Remplacez-le par un nouvel accumulateur.
Le moteur tubulaire tourne dans la mauvaise direction.	Le branchement électrique est défectueux.	Changez l'affectation des fils ▲ et ▼.



Dérangement	Cause	Comment y remédier
Le tablier du volet ne s'arrête pas en position de fin de course inférieure.	Des attaches souples sont utilisées.	Utilisez des attaches rigides / des attaches rigides rapides.

Accessoires en option

N° de cde	Désignation
4034 200 092 0	Bloc d'alimentation enfichable 12 V
4034 300 075 0	Profil de montage du panneau solaire
4822 200 241 0	Rallonge de 1,5 m pour le moteur tubulaire ou le panneau solaire



Inhoudsopgave

Algemeen	55
Garantieverlening	55
Veiligheidsaanwijzingen	56
Doelmatig gebruik	57
Apparaatoverzicht	58
Montage draadloze ontvanger	59
Montage van het zonnecelpaneel	60
Aansluiting	62
Programmeren van de draadloze besturing	63
Zenders wissen	64
Tussenposities I + II	66
Schoonmaken	67
Technische gegevens	68
Wat doen, wanneer...?	69
Optioneel toebehoren	70

Algemeen

De door de fabriek geleverde draadloze ontvanger regelt een gelijkstroom-buismotor door middel van externe verplaatsingscommando's.

Verklaring pictogrammen

	VOORZICHTIG	VOORZICHTIG markeert een gevaar dat tot letsel kan leiden, wanneer dit niet wordt vermeden.
	OPGELET	OPGELET markeert maatregelen voor het vermijden van materiële schade.
		Duidt op gebruikstips en andere nuttige informatie.

Garantieverlening

Constructieve wijzigingen en ondeskundige installatie die in strijd zijn met deze gebruiksaanwijzing en andere instructies onzerzijds, kunnen leiden tot ernstig lichamelijk letsel van de gebruiker en kunnen een ernstig risico vormen voor diens gezondheid, zoals kneuzingen. Constructieve wijzigingen mogen derhalve uitsluitend na overleg met ons en met onze toestemming plaatsvinden, waarbij onze instructies en vooral de instructies in de voorliggende montage- en gebruiksaanwijzing beslist in acht moeten worden genomen.

Afwijkend gebruik, toepassingen en/of verwerking van de producten die in strijd is met het bedoelde gebruik, is niet toegestaan.

De fabrikant van het eindproduct en de installateur dienen erop te letten dat bij gebruik van onze producten aan alle noodzakelijke wettelijke en officiële voorschriften aandacht wordt besteed en dat deze worden opgevolgd. Dit betreft de fabricage van het eindproduct, de installatie en het advies aan de klant en geldt vooral voor de daarop betrekking hebbende actuele EMC-voorschriften.

Veiligheidsaanwijzingen

Algemene aanwijzingen

- Bij het aansluiten dienen de voorschriften van de plaatselijke energiebedrijven alsmede de bepalingen conform VDE 100 voor natte en vochtige ruimten in acht te worden genomen.
- Gebruik de besturing uitsluitend in droge ruimten.
- Gebruik uitsluitend ongewijzigde originele onderdelen van de besturingsfabrikant.
- Houd personen uit de buurt van het bewegingsgebied van de installaties.
- Houd kinderen uit de buurt van besturingen.
- Neem de bepalingen in acht die specifiek voor uw land van toepassing zijn.
- Wanneer de installatie door één of meerdere apparaten wordt bestuurd, dan moet het bewegingsgebied van de installatie gedurende de bediening zichtbaar zijn.
- Breng nooit iets aan op het zonnecelpaneel, bijv. verf.



Voorzichtig

- **Voor het aansluiten van stuurkabels (veilige laagspanningen) mogen uitsluitend leidingtypes met voldoende doorslagvastheid worden gebruikt.**

Opgelet

- **Beschadig of bekras het zonnecelpaneel niet.**
- **Oefen nooit druk op de fotovoltaïsche cellen uit.**

Doelmatig gebruik

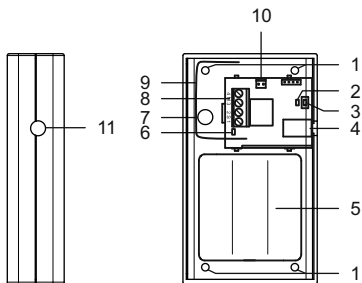
De draadloze ontvanger in deze gebruiksaanwijzing mag uitsluitend worden gebruikt voor de aansturing van rolluikinstallaties met vaste aanslagen in de bovenste eindpositie en gemonteerde omhoogschuifbeveiligingen. Deze besturing is uitsluitend compatibel met onze gelijkstroom-buismotoren van diameter Ø35 mm. De aansluiting van apparaten van derden moet in overleg met de dealer worden uitgevoerd.

- Let erop dat draadloze installaties niet in gebieden met een verhoogd risico op storingen gebruikt mogen worden (bijv. ziekenhuizen, luchthavens).
- De afstandsbediening is uitsluitend toegestaan voor apparaten en installaties waarbij een functiestoring in de zender of ontvanger geen gevaar voor personen, dieren of goederen oplevert of waar dit risico door andere veiligheidsvoorzieningen is afgedekt.
- De gebruiker geniet geen enkele bescherming tegen storingen door andere telecommunicatie-installaties en eindapparatuur (bijv. ook door draadloze installaties die volgens de regels in hetzelfde frequentiebereik werken).
- Verbind draadloze ontvangers uitsluitend met door de fabrikant goedgekeurde apparaten en installaties.



- **Let erop dat de besturing niet in het bereik van metalen oppervlakken of magnetische velden wordt geïnstalleerd en gebruikt.**
- **Draadloze installaties die op dezelfde frequentie zenden, kunnen aanleiding geven tot storing van de ontvanger.**
- **Houd er rekening mee dat de reikwijdte van het radiosignaal door de wetgever en door bouwkundige maatregelen is beperkt.**

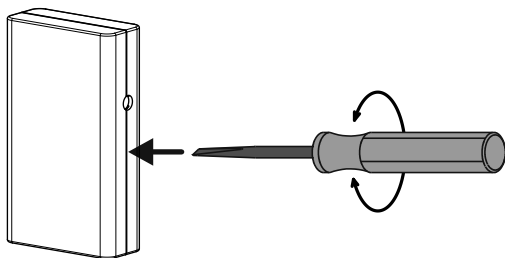
Apparaatoverzicht



1	Bevestigingsgaten	7	Boorgat voor de motorkabel
2	Programmeercontrolelampje LED groen	8	Aansluitklemmen
3	Programmeertoets	9	Antenne
4	Bus voor de netstekker	10	Aansluitstekker voor de accu
5	Accu	11	Boorgat voor netstekker
6	Laadspanningscontrolelampje LED rood		

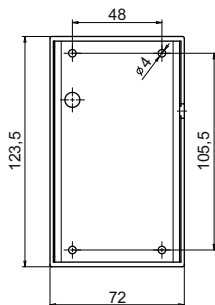
Montage draadloze ontvanger

Draadloze ontvanger openen



Voor het openen van de behuizing steekt u voorzichtig een geschikte platte schroevendraaier tussen het bovenste en onderste deel van de behuizing. Door de platte schroevendraaier licht te draaien ontgrendelt u de arrêtering.

Draadloze ontvanger monteren



Schuif de motorkabel door het boorgat voor de motorkabel. Vervolgens bevestigt u het onderste deel van de behuizing binnenin met de twee meegeleverde schroeven aan de muur.

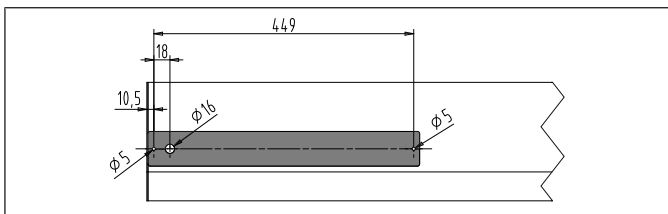
Montage van het zonnecelpaneel

Opgelet

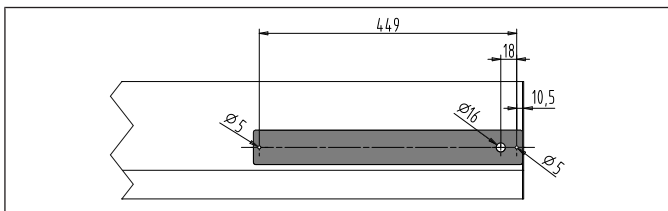
Monteer het zonnepaneel nooit achter glas. Let erop dat het zonnepaneel altijd vrij is van schaduw en sneeuw en zo veel mogelijk direct zonlicht krijgt. De optimale oriëntatie van het zonnepaneel is zuidelijk met een schuine van ca. 30°. Oefen absoluut nooit druk op de fotovoltaïsche cellen uit, omdat deze zeer snel kunnen breken. Leg de motorkabel zodanig dat deze niet kan worden beschadigd door het rolleukpantser.

Boorschema

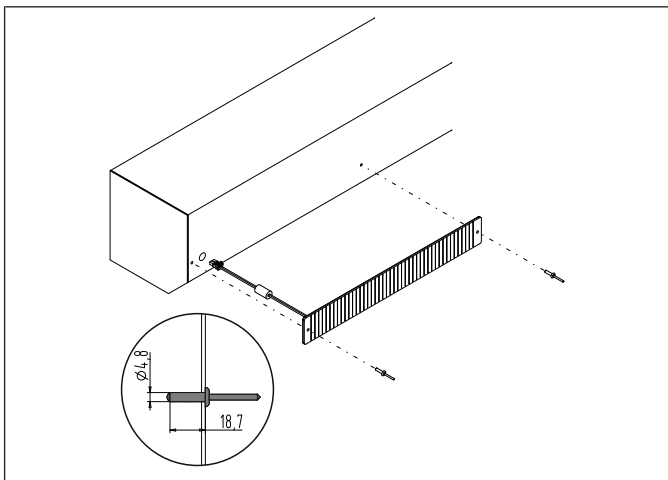
Boorgaten, wanneer het zonnepaneel aan de linkerkant moet worden gemonteerd



Boorgaten, wanneer het zonnepaneel aan de rechterkant moet worden gemonteerd



Montage



1. Boor aan de voorzijde van het voorbouwelement de gaten volgens het gewenste boorschema. Als u geen voorbouwelement gebruikt, dan adviseren wij voor de montage van het zonnepaneel de als optie verkrijgbare montageplaat voor het zonnepaneel.
2. Steek nu de aansluitkabel van het zonnepaneel door het boorgat $\text{Ø } 16$ mm in het voorbouwelement. De schuimstof rond de aansluitkabel dient als randbescherming.
3. Trek nu de dragerfolie van de plakstrip op de achterzijde van het zonnepaneel.



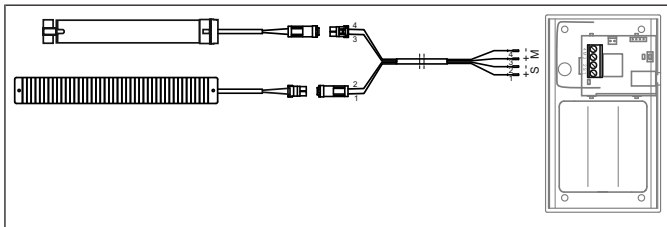
Let erop dat de plek waar deze wordt geplakt, droog, schoon en vetvrij is.

4. Zet nu het zonnepaneel, nauwkeurig passend bij de gaten voor de aluminium klinknagels, op het voorbouwelement.
5. Klink nu voorzichtig het zonnepaneel aan het voorbouwelement vast.



Aansluiting

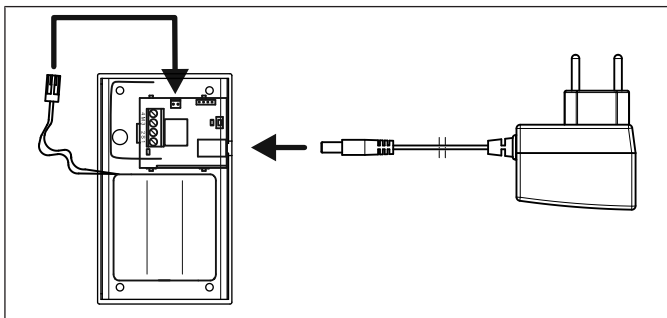
Sluit de draadloze ontvanger als volgt aan:



Let op optimale ontvangst.

Controleer de draairichting van de buismotor. Als de draairichting niet juist is, verwissel dan de aansluitdraden 3 en 4 van de buismotor.

Aansluiting en montage van de accu



Bevestig de accu in de behuizing met de meegeleverde plakstrips. Het stekervoedingsdeel 12V is als optie verkrijgbaar.



Let erop dat de plek waar deze wordt geplakt, droog, schoon en vetvrij is.

Programmeren van de draadloze besturing

De draadloze ontvanger in programmeermodus zetten

Druk gedurende 3 seconden op de programmeertoets.

De programmeermodus wordt via het programmeercontrolelampje (groen) aangegeven.

De draadloze ontvanger gaat gedurende 3 minuten in de programmeermodus.

Masterzender programmeren



Met de masterzender wordt de eerste in een ontvanger geprogrammeerde zender bedoeld. In tegenstelling tot andere erbij geprogrammeerde zenders is het met de masterzender o.a. mogelijk de eindposities in te stellen (bij buismotoren met geïntegreerde draadloze ontvanger) en andere zenders bij te programmeren of te wissen. Masterzenders kunnen alle zenders zijn die een aparte OP-, STOP-, NEER-toets en een programmeertoets hebben.

Als in de ontvanger al een masterzender is geprogrammeerd, drukt u gedurende 10 seconden op de programmeertoets van de zender.

Druk binnen de programmeermodus gedurende 3 seconden op de programmeertoets van de zender.

- ▶ Het rolluikpantser/de zonwering bevestigt het programmeren met een knikkende beweging, d.w.z. het rolluikpantser/de zonwering beweegt enkele centimeters en keert net zover om. Deze bevestiging wordt hierna „knikken“ genoemd.
- ▶ Daarmee is het programmeren beëindigd.

Andere zenders programmeren



Er kunnen behalve de masterzender nog max. 15 zenders in de draadloze ontvanger worden geprogrammeerd.

Druk gedurende 3 seconden op de programmeertoets van de geprogrammeerde masterzender.

- De bevestiging geschiedt door „knikken“ van het rolluikpantser/de zonwering.

Druk nu gedurende 3 seconden op de programmeertoets van een nieuwe zender, die bij de draadloze ontvanger nog niet bekend is. Hierdoor wordt de programmeermodus van de draadloze ontvanger voor een nieuwe zender gedurende 3 minuten geactiveerd.

- De bevestiging geschiedt door „knikken“ van het rolluikpantser/de zonwering.

Druk nu nog eens gedurende 3 seconden op de programmeertoets van de nieuw te programmeren zender.

- De bevestiging geschiedt door „knikken“ van het rolluikpantser/de zonwering.
- ▶ De nieuwe zender is nu geprogrammeerd.

Zenders wissen

Zenders afzonderlijk wissen

Druk gedurende 3 seconden op de programmeertoets van de masterzender.

- De bevestiging geschiedt door „knikken“ van het rolluikpantser/de zonwering.

Druk nu gedurende 3 seconden op de programmeertoets van de zender die moet worden gewist.

- De bevestiging geschiedt door „knikken“ van het rolluikpantser/de zonwering.

Druk daarna nog eens gedurende 10 seconden op de programmeertoets van de zender die moet worden gewist.

- ▷ De bevestiging geschiedt door „knikken“ van het rolluikpantser/de zonwering.
- ▶ De zender werd uit de draadloze ontvanger gewist.

Alle zenders wissen (behalve masterzender)

Druk gedurende 3 seconden op de programmeertoets van de masterzender.

- ▷ De bevestiging geschiedt door „knikken“ van het rolluikpantser/de zonwering.

Druk nog eens gedurende 3 seconden op de programmeertoets van de masterzender.

- ▷ De bevestiging geschiedt door „knikken“ van het rolluikpantser/de zonwering.

Druk nog eens gedurende 10 seconden op de programmeertoets van de masterzender.

- ▷ De bevestiging geschiedt door „knikken“ van het rolluikpantser/de zonwering.
- ▶ Alle zenders (behalve de masterzender) werden uit de ontvanger gewist.

Master overschrijven

Druk gedurende 3 seconden op de programmeertoets in de draadloze ontvanger.

- ▷ De programmeermodus wordt via het programmeercontrolelampje (groen) aangegeven.
- ▷ De draadloze ontvanger gaat gedurende 3 minuten in de programmeermodus.

Druk nu gedurende 10 seconden op de programmeertoets van de nieuwe masterzender.

- ▷ De bevestiging geschiedt door „knikken“ van het rolluikpantser/de zonwering.
- ▶ De nieuwe masterzender werd geprogrammeerd en de oude masterzender werd overschreven.

Tussenposities I + II



De tussenposities I + II zijn vrij te kiezen posities van het rolluikpantser/de zonwering, tussen de twee eindposities. Aan elke bewegingstoets kan telkens een tussenpositie worden toegewezen. Voor het instellen van een tussenpositie moeten beide eindposities ingesteld zijn.

Bij het wissen van afzonderlijke eindposities en bij het wissen van beide eindposities worden deze beide tussenposities ook gewist.

Instellen van de gewenste tussenpositie

Laat het rolluikpantser/de zonwering vanuit de desbetreffende eindpositie naar de gewenste tussenpositie lopen.

Druk nu eerst op de STOP-toets en binnen 3 seconden ook op de bewegingstoets van de desbetreffende eindpositie en houd de beide toetsen ingedrukt.

- ▷ De bevestiging geschiedt door „knikken“ van het rolluikpantser/de zonwering.
- ▶ De tussenpositie werd opgeslagen.

Aanlopen van de gewenste tussenpositie



De tussenpositie moet vanuit de desbetreffende eindpositie worden aangelopen.

Druk 2 keer binnen een seconde op de bewegingstoets voor de gewenste tussenpositie.

- ▶ Het rolluikpantser/de zonwering loopt naar de aan de bewegingstoets toegewezen tussenpositie.

Wissen van de gewenste tussenpositie

Laat het rolluikpantser/de zonwering naar de tussenpositie lopen die moet worden gewist.

Druk nu eerst op de STOP-toets en binnen 3 seconden ook op de aan de tussenpositie toegewezen bewegingstoets en houd de beide toetsen ingedrukt.

- ▶ De bevestiging geschiedt door „knikken“ van het rolluikpantser/de zonwering.
- ▶ De tussenpositie werd gewist.

Schoonmaken

Maak het apparaat alleen met een geschikte doek schoon. Gebruik geen schoonmaakmiddelen die het oppervlak kunnen aantasten.



Technische gegevens

VC260	
Nominale spanning	12 V DC
Accucapaciteit	1,5 Ah
Max. uitschakelstroom ▲	3,2 A
Max. uitschakelstroom ▼	2,0 A
Beschermklasse	IP 20
Veiligheidsklasse (alleen na montage volgens voorschriften)	II
Toegestane omgevingstemperatuur	0°C tot +45°C
Radiofrequentie	868,3 MHz
Montagesoort	opbouw

Zonnecelpaneel	
Nominale spanning	12 V DC
Beschermklasse	IP X4
Toegestane omgevingstemperatuur	-25°C tot +55°C
Afmeting (LxBxH)	470 mm x 60 mm x 6 mm
Montagesoort	opbouw

Wat doen, wanneer...?

Storing	Oorzaak	Verhelpen
Buismotor loopt niet.	Geen zender geprogrammeerd.	Nieuwe zender programmeren.
	Zender is buiten het bereik van de buismotor.	Zender binnen het bereik van de VC260 brengen.
	Zender werd buiten het bereik meerdere keren bediend.	Bewegings- of stop-toets op de zender in directe nabijheid van de VC260 ten minste 5x bedienen.
	Batterijen in de zender zijn niet of verkeerd geplaatst resp. leeg.	Batterijen correct plaatsen of nieuwe batterijen gebruiken.
	Elektrische aansluiting foutief.	Elektrische aansluiting controleren.
	Accu is leeg.	Accu opladen.
Accu kan niet worden opgeladen.	Aansluiting van zonnecelpaneel is foutief.	Aansluiting van zonnecelpaneel controleren.
	Zonnecelpaneel defect.	Zonnecelpaneel door een nieuw vervangen.
	Accu defect.	Accu door een nieuwe vervangen.
Buismotor loopt in de verkeerde richting.	Elektrische aansluiting foutief.	Draden ▲ en ▼ verwisselen.
Rolluikpantser stopt niet in de onderste eindpositie.	Ophangveren gebruikt.	Starre veiligheidsveren/ starre snelverbinders gebruiken.



Optioneel toebehoren

Artikelnr.	Omschrijving
4034 200 092 0	Stekkervoedingsdeel 12 V
4034 300 075 0	Montageprofiel voor het zonnecelpaneel
4822 200 241 0	Verlengkabel 1,5 m voor de buismotor of het zonnecelpaneel

