

de **Montage- und Betriebsanleitung**
UP-Netzteil CC51

en **Assembly and Operating Instructions**
CC51 Flush Mounted Power Supply Unit

fr **Notice de montage et d'utilisation**
Bloc d'alimentation encastré CC51

nl **Montage- en gebruiksaanwijzing**
Inbouw-voeding CC51

Becker-Antriebe GmbH
Friedrich-Ebert-Straße 2-4
35764 Sinn/Germany
www.becker-antriebe.com



BECKER

Inhaltsverzeichnis

Gewährleistung.....	3
Sicherheitshinweise	4
Bestimmungsgemäße Verwendung	6
Montage	7
Anschlussplan	8
Technische Daten	10

Gewährleistung

Bauliche Veränderungen und unsachgemäße Installationen entgegen dieser Anleitung und unseren sonstigen Hinweisen können zu ernsthaften Verletzungen von Körper und Gesundheit der Benutzer, z. B. Quetschungen, führen, sodass bauliche Veränderungen nur nach Absprache mit uns und unserer Zustimmung erfolgen dürfen und unsere Hinweise, insbesondere in der vorliegenden Montage- und Betriebsanleitung, unbedingt zu beachten sind.

Eine Weiterverarbeitung der Produkte entgegen deren bestimmungsgemäßen Verwendung ist nicht zulässig.

Endproduktehersteller und Installateur haben darauf zu achten, dass bei Verwendung unserer Produkte alle, insbesondere hinsichtlich Herstellung des Endproduktes, Installation und Kundenberatung, erforderlichen gesetzlichen und behördlichen Vorschriften, insbesondere die einschlägigen aktuellen EMV-Vorschriften, beachtet und eingehalten werden.



Sicherheitshinweise

Allgemeine Hinweise

- Nur in trockenen Räumen verwenden.
- Verwenden Sie nur unveränderte Originalteile des Steuerungsherstellers.
- Halten Sie Kinder von Steuerungen fern.
- Beachten Sie Ihre landesspezifischen Bestimmungen.



VORSICHT

- **Verletzungsgefahr durch Stromschlag.**
- **Anschlüsse an 230 V Netz müssen durch eine autorisierte Fachkraft erfolgen.**
- **Schalten Sie vor der Montage die Anschlussleitung spannungsfrei.**
- **Die Vorschriften der örtlichen Energieversorgungsunternehmen sowie die Bestimmungen für nasse und feuchte Räume nach VDE 100, sind beim Anschluss einzuhalten.**

- **Halten Sie Personen aus dem Fahrbereich der Anlagen fern.**
- **Wird die Anlage durch ein oder mehrere Geräte gesteuert, muss der Fahrbereich der Anlage während des Betriebes einsehbar sein.**
- **Für den Anschluss von Steuerleitungen (Schutzkleinspannungen) dürfen nur Leitungstypen mit ausreichender Spannungsfestigkeit verwendet werden.**



Bestimmungsgemäße Verwendung

Das UP-Netzteil CC51 dient als Alternative zum mitgelieferten Netzteil der CentralControl CC51 und ist ausschließlich mit der CentralControl CC51 verwendbar. Mit dem UP-Netzteil CC51 ist eine Montage ohne sichtbare Zuleitung zur CentralControl CC51 möglich.

Montage

Der typische Einbau erfolgt in einer Verteilerdose oder einer tiefen Schalterdose (mit mindestens 60 mm vollflächiger Tiefe) mittig hinter der CentralControl CC51. Zu- und Abgangsleitungen sind ausschließlich senkrecht zu verlegen um mit den Befestigungsbohrungen der CentralControl CC51 nicht in Berührung zu kommen. Die Adern des Netzanschlusses sind so in der Verteiler- oder Schalterdose zu verdrahten, dass dieser am Boden erfolgt. Das UP-Netzteil CC51 ist anschließend so einzulegen, dass alle Adern des Netzanschlusses unterhalb des UP-Netzteils CC51 liegen und somit abgedeckt sind. Die Anschlussleitung zur CentralControl CC51 ist frontseitig aus der Verteiler- oder Schalterdose zu führen und mittels entsprechender Zugentlastung zu montieren. Die Verdrahtung erfolgt gemäß Anschlussplan.



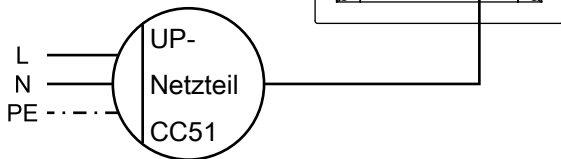
Anschlussplan



VORSICHT

Die Installation des Gerätes darf nur durch Fachpersonal erfolgen. Bei Nichtbeachtung haftet der Hersteller oder Anbieter nicht für entstandene Personen oder Sachschäden, sowie für Folgeschäden.

Rückansicht CentralControl CC51



Technische Daten

Gehäusemaße (Ø x T):	52 x 31 mm
Nennspannung:	230 V / 50-60 Hz
Zulässige Umgebungstemperatur:	-40 °C ... +50 °C
Schutzart:	IP 20

Table of contents

Warranty	13
Safety instructions	14
Intended use	16
Assembly	17
Connecting diagram.....	18
Technical data	20

Warranty

Structural modifications and incorrect installation which are not in accordance with these and our other instructions can result in serious injuries, e.g., crushing of limbs. Therefore, structural modifications may only be carried out with our prior approval and strictly in accordance with our instructions, particularly the information contained in these Assembly and Operating Instructions.

Any further processing of the products which does not comply with their intended use is not permitted.

The end product manufacturer and fitter have to ensure that all the relevant current statutory, official and, in particular, EMC regulations are adhered to during utilisation of our products, especially with regard to end product manufacture, installation and customer advice.

Safety instructions

General information

- Only use in dry rooms.
- Only use unmodified original parts from the control unit manufacturer.
- Keep children away from control units.
- Observe all pertinent country-specific regulations.



Caution

- **Risk of injury due to electric shock.**
- **Connections to the 230 V mains must always be performed by an authorised specialist.**
- **Disconnect the connecting cable from the power prior to installation.**
- **Always comply with regulations of local energy supply companies as well as VDE 100 provisions for wet and damp rooms during installation.**

- **Keep people out of the system's range of travel.**
- **If the system is controlled by one or several appliances, the system's range of travel must always be visible during operation.**
- **When connecting the control cables (protected extra-low voltages), only use cables with sufficient electrical strength.**



Intended use

The CC51 flush mounted power supply unit is used as an alternative to the CentralControl CC51 power supply unit supplied and can only be used with the CentralControl CC51. The CC51 flush mounted power supply unit can be assembled without a visible supply line to the CentralControl CC51.

Assembly

It is typically installed in a junction box or a deep switch box (with at least 60 mm full surface depth) in the centre behind the CentralControl CC51. Incoming and outgoing lines must only be routed vertically so as not to come into contact with the fixing holes on the CentralControl CC51. Wiring of the mains connection wires in the junction or switch box must be done on the ground. The CC51 flush mounted power supply unit must then be inserted in such a way that all mains connection wires are positioned below the CC51 flush mounted power supply unit and are therefore covered. The CentralControl CC51 connecting cable must be routed out of the junction or switch box on the front side and mounted using appropriate strain relief. Wiring is carried out according to the connecting diagram.

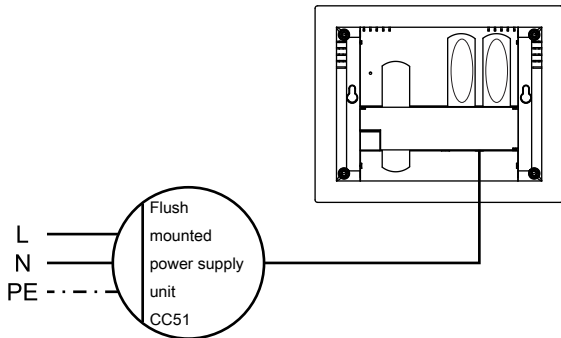
Connecting diagram



Caution

The device may only be installed by a specialist. The manufacturer accepts no liability for personal injuries, damage to property or for consequential damage arising as a result of non-compliance.

Rear view of the CentralControl CC51



Technical data

Housing dimensions (\varnothing x D):	52 x 31 mm
Rated voltage:	230 V / 50-60 Hz
Permissible ambient temperature:	-40°C ... +50°C
Degree of protection:	IP 20

Sommaire

Garantie	23
Consignes de sécurité	24
Utilisation conforme	26
Montage	27
Schéma des connexions	28
Caractéristiques techniques	30

Garantie

Toute modification du moteur et toute installation inappropriée allant à l'encontre de cette notice et de nos autres consignes peuvent causer des blessures corporelles graves ou représenter un risque pour la santé des utilisateurs, par ex. des contusions. C'est pourquoi, toute modification de la construction ne peut être effectuée qu'après nous en avoir informés et après obtention de notre accord. Nos consignes, notamment celles mentionnées dans la présente notice de montage et d'utilisation, doivent être respectées impérativement.

Toute modification des produits allant à l'encontre de leur utilisation conforme n'est pas autorisée.

Lorsqu'ils utilisent nos produits, les fabricants des produits finis et les installateurs doivent impérativement tenir compte et respecter toutes les dispositions légales et administratives nécessaires, en particulier les dispositions relatives à la compatibilité électromagnétique actuellement en vigueur, notamment en ce qui concerne la production du produit fini, l'installation et le service clientèle.



Consignes de sécurité

Remarques générales

- À utiliser uniquement dans des locaux secs.
- Utilisez uniquement des pièces d'origine du fabricant de commandes n'ayant subi aucune modification.
- Tenez les enfants à l'écart des commandes.
- Respectez les directives spécifiques de votre pays.



Prudence

- **Risque de blessure pouvant être provoquée par des décharges électriques.**
- **Les branchements au réseau 230 V doivent obligatoirement être effectués par un électricien agréé.**
- **Débranchez le câble de connexion avant de procéder au montage.**

- **Lors du branchement, respectez les prescriptions des entreprises d'approvisionnement en énergie locales ainsi que les directives pour locaux humides et mouillés conformément à la norme VDE 100.**
- **Veillez à ce que personne ne se tienne dans la zone de déploiement des installations.**
- **Lorsque l'installation est pilotée par un ou plusieurs appareils, la zone de déploiement de l'installation doit être visible pendant le fonctionnement.**
- **Seuls des câbles présentant une résistance électrique suffisante peuvent être utilisés pour le branchement de câbles de connexion (basses tensions de protection).**



Utilisation conforme

Le bloc d'alimentation encastré CC51 sert d'alternative au bloc d'alimentation fourni avec le système CentralControl CC51. Il peut être utilisé uniquement avec le système CentralControl CC51. Le bloc d'alimentation encastré CC51 permet de monter le système CentralControl CC51 sans câble apparent.

Montage

Le montage typique se fait dans une boîte de distribution ou dans un boîtier d'interrupteur (d'une profondeur d'au moins 60 mm sur toute la surface) de façon centrée à l'arrière du système CentralControl CC51. Les lignes d'entrée et de sortie doivent être passées uniquement à la verticale pour ne pas entrer en contact avec les alésages de fixation du système CentralControl CC51. Les fils de l'alimentation secteur doivent être câblés dans la boîte de distribution ou dans le boîtier d'interrupteur de manière à ce que l'alimentation se fasse au niveau du sol. Le bloc d'alimentation encastré CC51 doit ensuite être mis en place de manière à ce que tous les fils de l'alimentation secteur passent sous le bloc d'alimentation encastré CC51 et soient donc recouverts. Le câble de connexion vers le système CentralControl CC51 doit passer sur la partie avant de la boîte de distribution ou du boîtier d'interrupteur et doit être monté à l'aide de serre-câbles appropriés. Effectuez le câblage conformément au schéma des connexions.



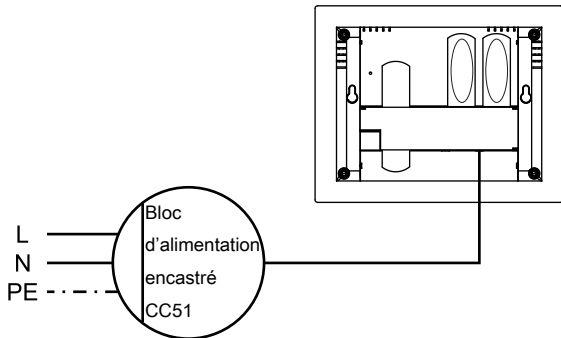
Schéma des connexions



Prudence

Seules des personnes qualifiées sont autorisées à installer l'appareil. Le fabricant ou le vendeur n'assument aucune responsabilité pour les dommages corporels et matériels ainsi que pour les dommages consécutifs dus au non-respect de cette consigne.

Vue de derrière du système CentralControl CC51



Caractéristiques techniques

Dimensions du boîtier (Ø x p) :	52 x 31 mm
Tension nominale :	230 V / 50-60 Hz
Température ambiante admissible :	-40 °C à +50 °C
Type de protection :	IP20

Inhoudsopgave

Garantieverlening	33
Veiligheidsaanwijzingen	34
Doelmatig gebruik.....	36
Montage	37
Aansluitschema	38
Technische gegevens	40

Garantieverlening

Constructieve wijzigingen en ondeskundige installatie die in strijd zijn met deze gebruiksaanwijzing en andere instructies onzerzijds, kunnen leiden tot ernstig lichamenteel letsel van de gebruiker en kunnen een ernstig risico vormen voor diens gezondheid, zoals kneuzingen. Constructieve wijzigingen mogen derhalve uitsluitend na overleg met ons en met onze toestemming plaatsvinden, waarbij onze instructies en vooral de instructies in de voorliggende montage- en gebruiksaanwijzing beslist in acht moeten worden genomen.

Afwijkend gebruik, toepassingen en/of verwerking van de producten die in strijd is met het bedoelde gebruik, is niet toegestaan.

De fabrikant van het eindproduct en de installateur dienen erop te letten dat bij gebruik van onze producten aan alle noodzakelijke wettelijke en officiële voorschriften aandacht wordt besteed en dat deze worden opgevolgd. Dit betreft de fabricage van het eindproduct, de installatie en het advies aan de klant en geldt vooral voor de daarop betrekking hebbende actuele EMC-voorschriften.

Veiligheidsaanwijzingen

Algemene aanwijzingen

- Gebruik het apparaat uitsluitend in droge ruimten.
- Gebruik uitsluitend ongewijzigde originele onderdelen van de besturingsfabrikant.
- Houd kinderen uit de buurt van besturingen.
- Neem de bepalingen in acht die specifiek voor uw land van toepassing zijn.



Voorzichtig

- **Gevaar voor verwondingen door elektrische schok.**
- **Aansluitingen op het 230 V net moeten door een erkende electricien worden uitgevoerd.**
- **Schakel voorafgaand aan de montage de motorkabel spanningsvrij.**

- **Bij het aansluiten dienen de voorschriften van de plaatselijke energiebedrijven alsmede de bepalingen conform VDE 100 voor natte en vochtige ruimten in acht te worden genomen.**
- **Houd personen uit de buurt van het bewegingsgebied van de installaties.**
- **Wanneer de installatie door één of meerdere apparaten wordt bestuurd, dan moet het bewegingsgebied van de installatie gedurende de bediening zichtbaar zijn.**
- **Voor het aansluiten van stuurkabels (veilige laagspanningen) mogen uitsluitend leidingtypes met voldoende doorslagvastheid worden gebruikt.**



Doelmatig gebruik

De inbouw-voeding CC51 dient als alternatief voor de meegeleverde voeding van de CentralControl CC51 en mag uitsluitend worden gebruikt met de CentralControl CC51. Met de inbouw-voeding CC51 is een montage zonder zichtbare toevoerkabel naar de CentralControl CC51 mogelijk.

Montage

De typische montage gebeurt in een verdelerdoos of een diepe schakeldoos (met een diepte van ten minste 60 mm over het hele vlak) in het midden achter de CentralControl CC51. Toevoer- en uitgangskabels moeten uitsluitend verticaal worden gelegd om niet in aanraking te komen met de bevestigingsgaten van de CentralControl CC51. De aders van de netaansluiting moeten zodanig in de verdeler- of schakeldoos worden bedraad dat deze onderin gebeurt. De inbouw-voeding CC51 moet vervolgens zodanig worden geplaatst dat alle aders van de netaansluiting onder de inbouw-voeding CC51 liggen en zo afgedekt zijn. De aansluitkabel naar de CentralControl CC51 moet aan de voorkant uit de verdeler- of schakeldoos worden geleid en met een dienovereenkomstige trekontlasting worden gemonteerd. De bedrading geschiedt volgens aansluitschema.



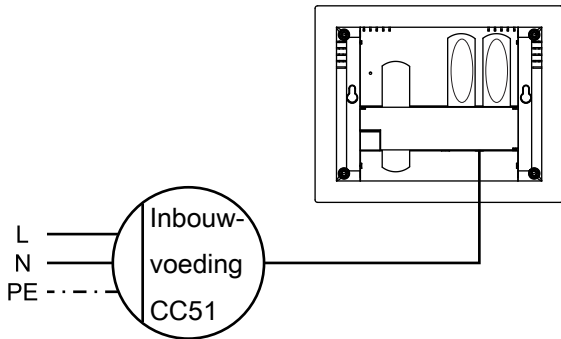
Aansluitschema



Voorzichtig

De installatie van het apparaat mag uitsluitend door geschoold personeel plaatsvinden. Gebeurt dit niet, dan is de fabrikant of aanbieder niet aansprakelijk voor het ontstaan van persoonlijk letsel, materiële schade of gevolgschade.

Achteraanzicht CentralControl CC51



Technische gegevens

Behuizingsafmetingen (Ø x D):	52 x 31 mm
Nominale spanning:	230 V / 50-60 Hz
Toegestane omgevingstemperatuur:	-40 °C ... +50 °C
Beschermklasse:	IP 20

4035 630 133 0 21.06.2016



BECKER