

### Sicherheitshinweise



#### Vorsicht

- Verletzungsgefahr durch Stromschlag.
- Anschlüsse an 230 V Netz müssen durch eine autorisierte Fachkraft erfolgen.
- Schalten Sie vor der Montage die Anschlussleitung spannungsfrei.
- Die Vorschriften der örtlichen Energieversorgungsunternehmen sowie die Bestimmungen für nasse und feuchte Räume nach VDE 100, sind beim Anschluss einzuhalten.
- Nur in trockenen Räumen verwenden.
- Verwenden Sie nur unveränderte Becker Originalteile.
- Halten Sie Personen aus dem Fahrbereich der Anlagen fern.
- Halten Sie Kinder von Steuerungen fern.
- Beachten Sie Ihre landesspezifischen Bestimmungen.
- Verbrauchte Batterien fachgerecht entsorgen. Batterien nur durch identischen Typ (CR 2032) ersetzen.
- Wird die Anlage durch ein oder mehrere Geräte gesteuert, muss der Fahrbereich der Anlage während des Betriebes einsehbar sein.
- Für den Anschluss von Steuerleitungen (Schutzkleinspannungen) dürfen nur Leitungstypen mit ausreichender Spannungsfestigkeit verwendet werden.
- Gerät enthält verschluckbare Kleinteile.

### Anschluss

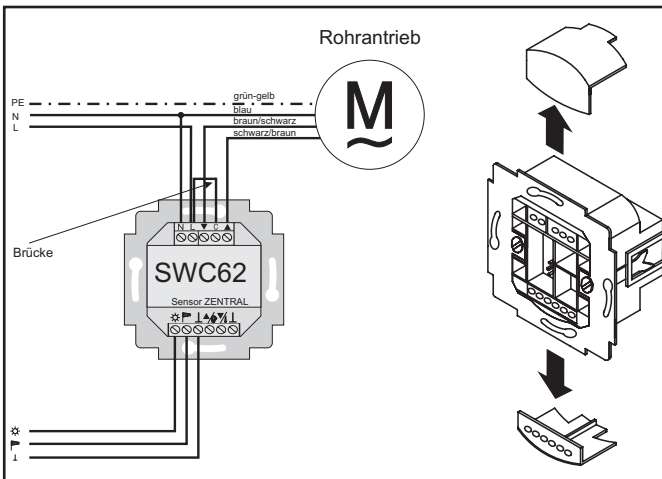


#### Achtung

Wird mehr als ein Antrieb über die SWC62 angesteuert, müssen die Antriebe durch Relaissteuerungen entkoppelt werden. Diese Entkopplung entfällt bei Becker-Antrieben mit elektronischer Endabschaltung.

Beachten Sie den Schaltstrom des Gerätes.

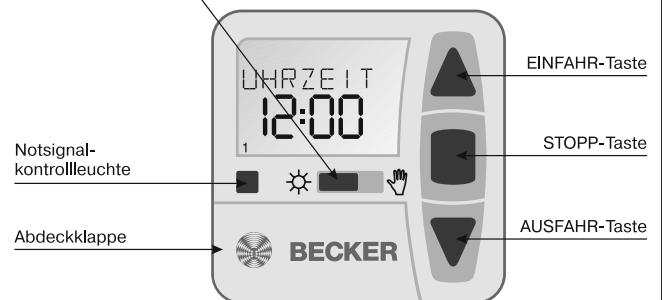
1. Schließen Sie das Netzteil der SWC62 wie folgt an:



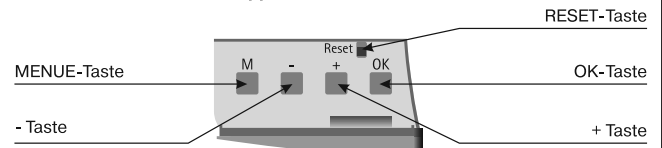
2. Setzen Sie die Schutzkappen wieder auf das Netzteil.
3. Befestigen Sie das Netzteil in der Dose.
4. Setzen Sie das Bedienteil in den Rahmen und stecken Sie dieses in das Netzteil ein.

### Anzeigen- und Tastenerklärung

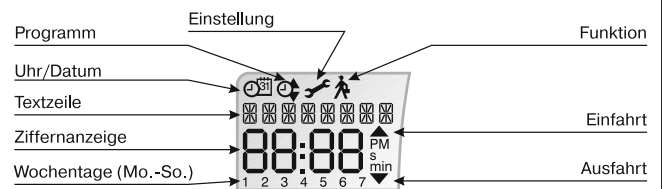
Hand- / Automatik-Schiebeschalter



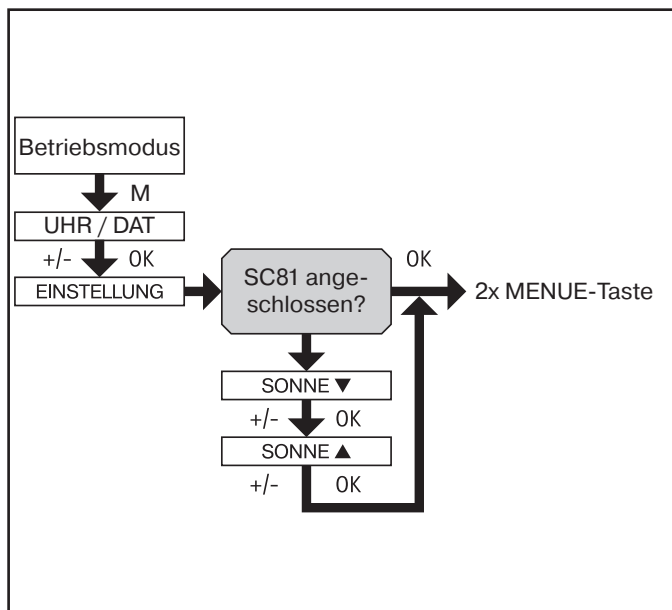
Tasten unter der Abdeckklappe



Displaysymbolik



### Einstellen der Sonnen- und Windschwellwerte



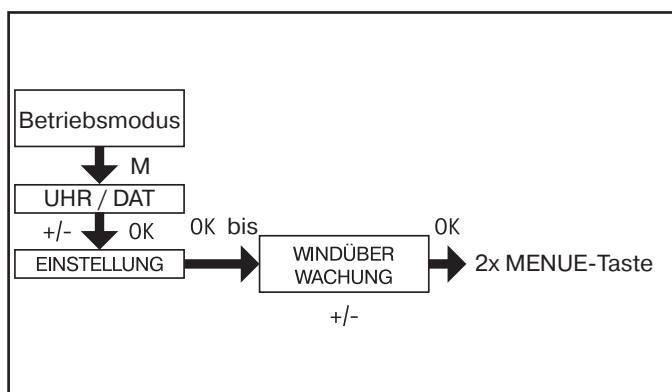
#### Sonnenschwellwert einstellen

1. Drücken Sie die MENUE-Taste.
2. Um das Menü EINSTELLUNG auszuwählen, drücken Sie die + Taste bis EINSTELLUNG erscheint.
3. Bestätigen Sie mit OK

#### Hinweis

**Nur wenn ein Lichtsensor angeschlossen ist, wird Ihnen dieses Dialogfenster angezeigt.**

4. SONNE ▼ erscheint.
5. Mit der +/- Taste können sie den Sonnenwert verstellen (Die linken beiden Stellen im Display zeigen den aktuellen Lichtwert an).
6. Bestätigen Sie Ihre Eingabe mit OK.
7. SONNE ▲ erscheint.
8. Mit der +/- Taste können sie den Sonnenwert verstellen (Die linken beiden Stellen im Display zeigen den aktuellen Lichtwert an).
9. Bestätigen Sie Ihre Eingabe mit OK.
10. Drücken Sie nun 2x die MENUE-Taste um in den Betriebsmodus zu gelangen.



#### Windschwellwert einstellen

1. Drücken Sie die MENUE-Taste.
2. Um das Menü EINSTELLUNG auszuwählen, drücken Sie die + Taste bis EINSTELLUNG erscheint.
3. Bestätigen Sie solange mit OK, bis der Menüpunkt WINDUEBERWACHUNG erscheint.
4. Mit der +/- Taste können Sie den Windwert verstellen (Die linken beiden Stellen im Display zeigen den aktuellen Windwert an).
5. Bestätigen Sie Ihre Eingabe mit OK.
6. Drücken Sie nun 2x die MENUE-Taste um in den Betriebsmodus zu gelangen.

### Safety Information

#### ⚠ Caution

- Risk of injury due to electric shock.
- Connections to the 230 V mains must always be performed by an authorised specialist.
- Disconnect the connecting cable from the power prior to installation.
- Always comply with regulations of local energy supply companies and VDE 100 provisions for wet and damp rooms during installation.
- Only use in dry rooms.
- Only use original, unmodified Becker parts.
- Keep people out of the range of travel of the systems.
- Keep children away from the control units.
- Observe country-specific regulations.
- Dispose of dead batteries properly. Only replace batteries with ones of the same type (CR 2032).
- If the system is controlled by one or several appliances, the system's range of travel must always be visible during operation.
- When connecting the control cables (safety extra-low voltages), only use cables with sufficient electrical strength.
- Device contains small parts that can be swallowed.

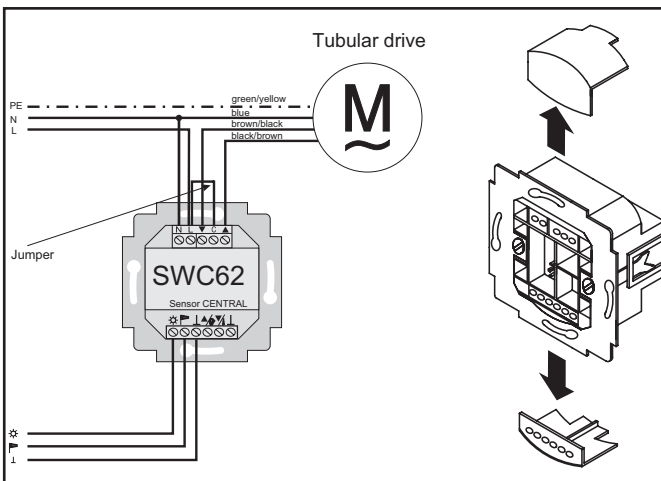
### Connection

#### ▽ Attention

If more than one drive is controlled using the SWC62, the drives must be decoupled by relay controls. There is no need for decoupling in the case of Becker drives with electronic limit switching.

Observe the device switching current.

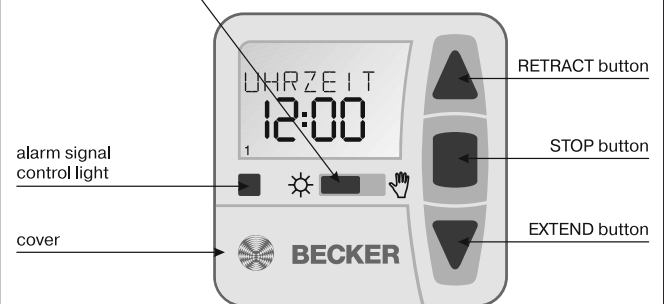
1. Connect the power supply unit for the SWC62 as follows:



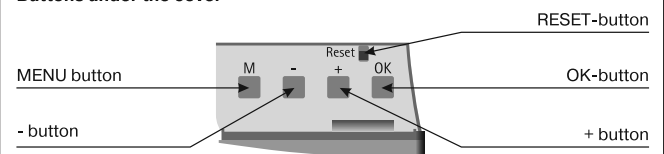
2. Put the protective caps back on the power supply unit.
3. Fit the power supply unit in the socket.
4. Place the control panel in the frame and insert this into the power supply unit.

### Explanation of Displays and Buttons

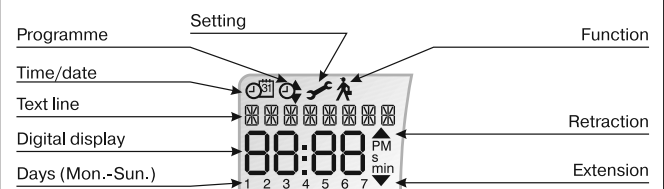
Manual / automatic sliding switch



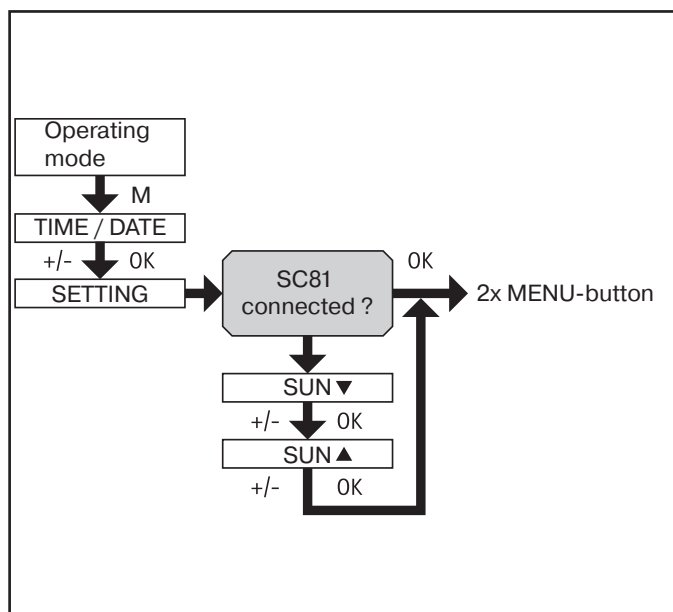
Buttons under the cover



Display symbols



### Setting the sun and wind thresholds



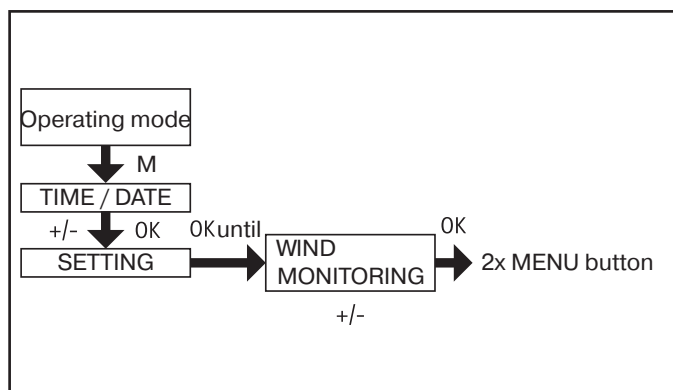
#### Setting the sun threshold

1. Press the MENU button.
2. To select the SETTING menu, press the + button until SETTING appears.
3. Confirm with OK

#### Note

You will only see this interactive window if a light sensor is connected.

4. SUN ▼ appears.
5. Adjust the sun threshold using the +/- button (the two digits on the left side of the display show the current value).
6. Confirm your setting with OK.
7. SUN ▲ appears.
8. Adjust the sun threshold using the +/- button (the two digits on the left side of the display show the current value).
9. Confirm your setting with OK.
10. Now press the MENU button twice to switch to the operating mode.



#### Setting the wind threshold

1. Press the MENU button.
2. To select the SETTING menu, press the + button until SETTING appears.
3. Press OK until the menu item WIND MONITORING appears.
4. Adjust the wind threshold using the +/- button (the two digits on the left side of the display show the current value).
5. Confirm your setting with OK.
6. Now press the MENU button twice to switch to the operating mode.

### Consignes de sécurité



#### Prudence

- Risque de blessure pouvant être provoquée par des décharges électriques.
- Les branchements au réseau 230 V doivent obligatoirement être effectués par un électricien agréé.
- Débranchez le câble de connexion avant de procéder au montage.
- Lors du branchement, respectez les prescriptions des entreprises d'approvisionnement en énergie locales ainsi que les directives pour locaux humides et mouillés conformément à la norme VDE 100.
- À utiliser uniquement dans des locaux secs.
- Utilisez uniquement des pièces d'origine de Becker n'ayant subi aucune modification.
- Veillez à ce que personne ne se tienne dans la zone de déploiement des installations.
- Tenez les enfants à l'écart des commandes.
- Respectez les directives spécifiques de votre pays.
- Éliminez les piles usagées de manière conforme. Remplacez les piles uniquement par des piles de type identique (CR 2032).
- Lorsque l'installation est pilotée par un ou plusieurs appareils, la zone de déploiement de l'installation doit être visible pendant le fonctionnement.
- Seuls des câbles présentant une résistance électrique suffisante peuvent être utilisés pour le branchement de câbles de connexion (basses tensions de protection).
- L'appareil contient des petites pièces susceptibles d'être avalées.

### Branchement

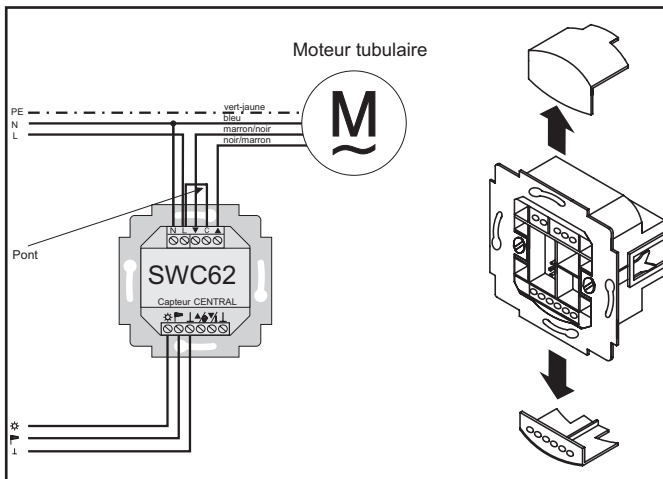


#### Attention

Si plus d'un moteur est commandé par le SWC62, les moteurs doivent être découplés via des commandes à relais. Ce découplage n'est pas nécessaire pour les moteurs Becker avec commutation de fin de course électronique.

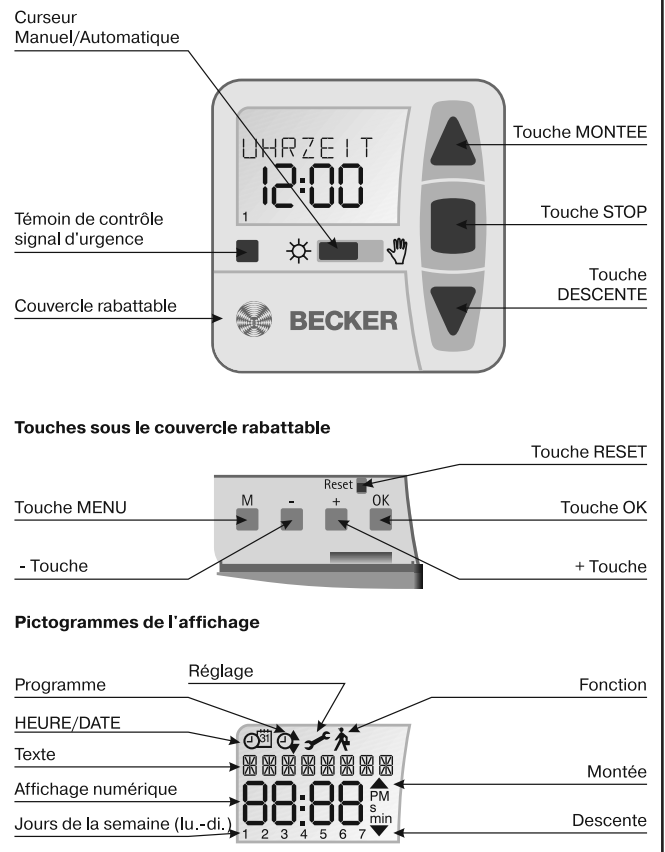
Respectez le courant de commutation de l'appareil.

1. Branchez le bloc d'alimentation du SWC62 comme suit :

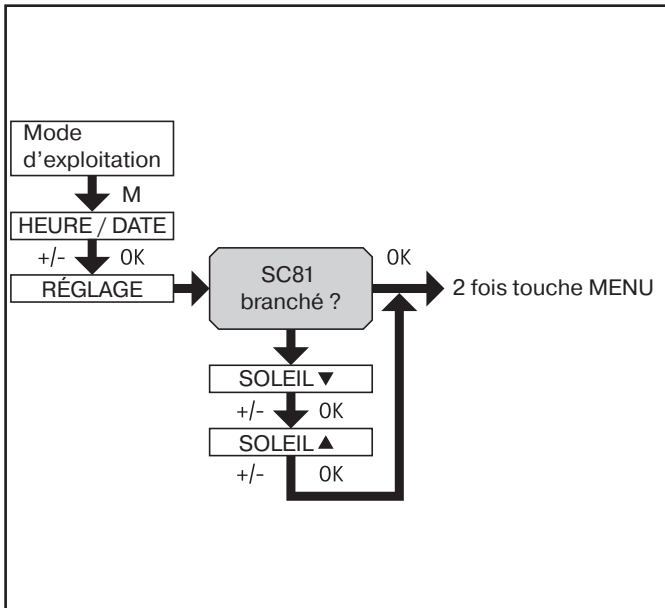


2. Remplacez les couvercles de protection sur le bloc d'alimentation.
3. Fixez le bloc d'alimentation dans la boîte.
4. Positionnez l'organe de commande dans le châssis et enfichez-le dans le bloc d'alimentation.

### Description des affichages et des touches



### Réglage des valeurs seuils pour le soleil et le vent



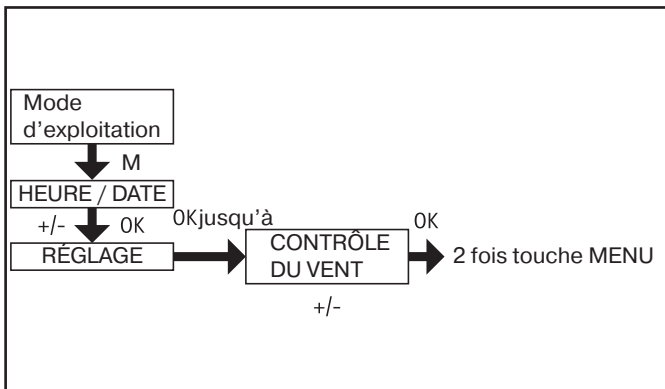
#### Réglage de la valeur seuil pour le soleil

1. Appuyez sur la touche MENU.
2. Pour sélectionner le menu RÉGLAGE, appuyez sur la touche + jusqu'à ce que RÉGLAGE apparaisse.
3. Confirmez en appuyant sur OK.

#### Remarque

Cette boîte de dialogue n'apparaît qu'en cas de branchement d'un capteur de lumière.

4. SOLEIL ▼ apparaît.
5. La touche +/- permet de régler la valeur du soleil (les deux chiffres à gauche de l'écran indiquent la valeur de lumière actuelle).
6. Confirmez votre entrée avec OK.
7. SOLEIL ▲ apparaît.
8. La touche +/- permet de régler la valeur du soleil (les deux chiffres à gauche de l'écran indiquent la valeur de lumière actuelle).
9. Confirmez votre entrée avec OK.
10. Appuyez maintenant 2 fois sur la touche MENU pour atteindre le mode d'exploitation.



#### Réglage de la valeur seuil pour le vent

1. Appuyez sur la touche MENU.
2. Pour sélectionner le menu RÉGLAGE, appuyez sur la touche + jusqu'à ce que RÉGLAGE apparaisse.
3. Confirmez avec OK jusqu'à ce que le point de menu CONTRÔLE DU VENT apparaisse.
4. La touche +/- permet de régler la valeur du vent (les deux chiffres à gauche de l'écran indiquent la valeur du vent actuelle).
5. Confirmez votre entrée avec OK.
6. Appuyez maintenant 2 fois sur la touche MENU pour atteindre le mode d'exploitation.

### Veiligheidsaanwijzingen



#### Voorzichtig

- Gevaar voor verwondingen door elektrische schok.
- Aansluitingen op het 230 V net moeten door een erkende elektricien worden uitgevoerd.
- Schakel voorafgaand aan de montage de aansluitleiding spanningsvrij.
- Bij het aansluiten dienen de voorschriften van de plaatselijke energiebedrijven alsmede de bepalingen conform VDE 100 voor natte en vochtige ruimten in acht te worden genomen.
- Gebruik het apparaat uitsluitend in droge ruimten.
- Gebruik uitsluitend ongewijzigde originele onderdelen van Becker.
- Houd personen uit de buurt van het bewegingsgebied van de installaties.
- Houd kinderen uit de buurt van besturingen.
- Neem de bepalingen in acht die specifiek voor uw land van toepassing zijn.
- Voer verbruikte batterijen correct af. Vervang batterijen uitsluitend door batterijen van hetzelfde type (CR 2032).
- Wanneer de installatie door één of meerdere apparaten wordt bestuurd, dan moet het bewegingsgebied van de installatie gedurende de bediening zichtbaar zijn.
- Voor het aansluiten van stuurkabels (veilige laagspanningen) mogen uitsluitend leidingtypes met voldoende doorslagvastheid worden gebruikt.
- Apparaat bevat kleine delen die kunnen worden ingeslikt.

### Aansluiting

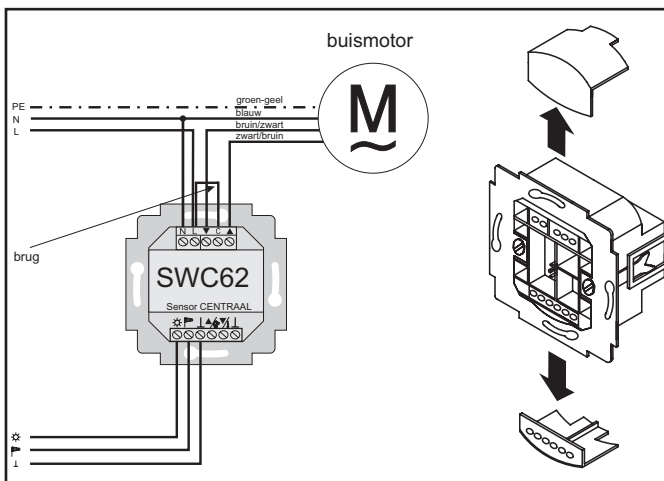


#### Opgelet

Als meer dan één buismotor via de SWC62 wordt aangestuurd, moeten de buismotoren door relaisbesturingen gescheiden worden. Deze scheiding is niet nodig bij Becker-buismotoren met elektronische eindschakelaar.

Let op de schakelstroom van het apparaat.

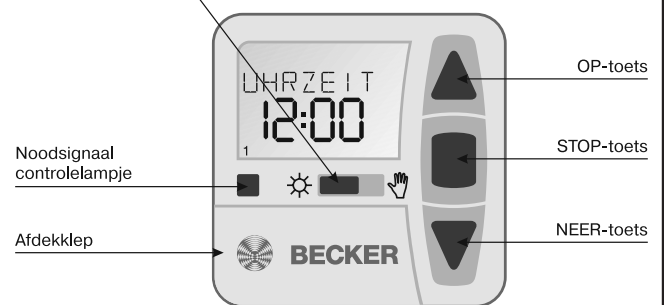
1. Sluit de voedingseenheid van de SWC62 als volgt aan:



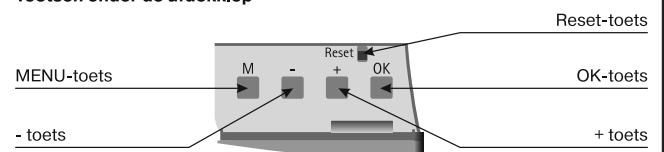
2. Breng de beschermkappen weer op de voedingseenheid aan.
3. Bevestig de voedingseenheid in de doos.
4. Plaats het bedieningspaneel in het raampje en steek dit in de voedingseenheid in.

### Verklaring van lampjes en toetsen

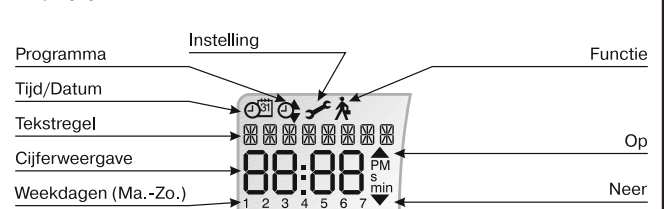
Hand / Automatisch schuifschakelaar



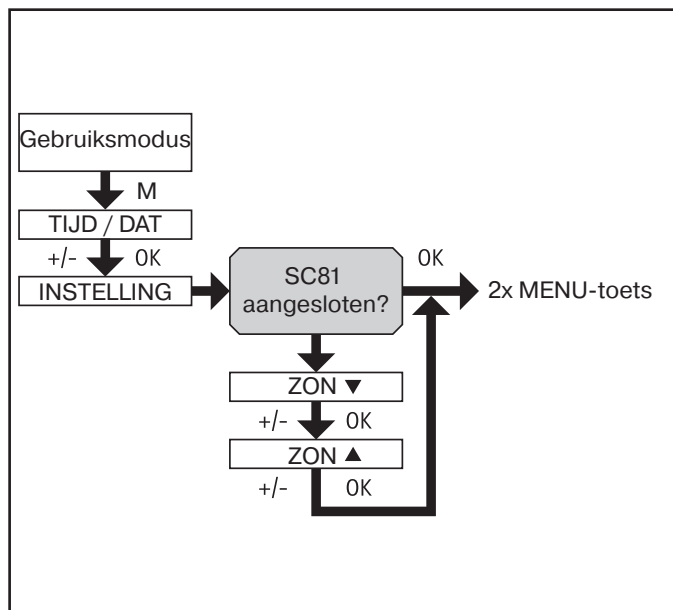
Toetsen onder de afdekklep



Displaysymbolen



### Zon- en winddempelwaarden instellen



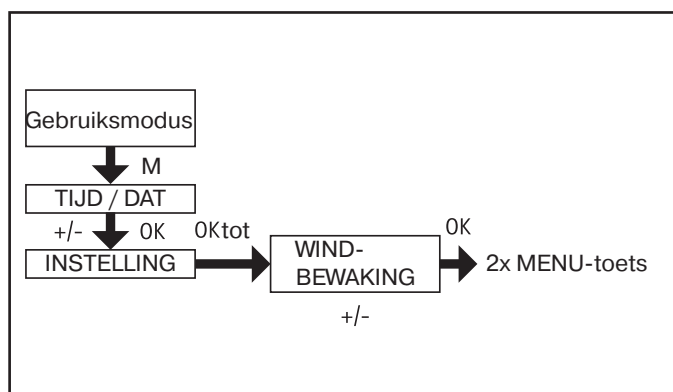
#### Zondrempelwaarde instellen

1. Druk op de MENU-toets.
2. Om het menu INSTELLING te selecteren, drukt u op de + toets tot INSTELLING verschijnt.
3. Bevestig met OK.

#### Aanwijzing

**Wanneer alleen een lichtsensor is aangesloten, verschijnt dit dialoogvenster.**

4. ZON ▼ verschijnt.
5. Met de +/- toets kunt u de zonwaarde verstellen (de beide cijfers links in het display geven de actuele lichtwaarde aan).
6. Bevestig uw invoer met OK.
7. ZON ▲ verschijnt.
8. Met de +/- toets kunt u de zonwaarde verstellen (de beide cijfers links in het display geven de actuele lichtwaarde aan).
9. Bevestig uw invoer met OK.
10. Druk nu 2x op de MENU-toets om in de gebruiksmodus te komen.



#### Winddempelwaarde instellen

1. Druk op de MENU-toets.
2. Om het menu INSTELLING te selecteren, drukt u op de + toets tot INSTELLING verschijnt.
3. Bevestig zolang met OK tot het menupunt WINDBEWAKING verschijnt.
4. Met de +/- toets kunt u de windwaarde verstellen (de beide cijfers links in het display geven de actuele windwaarde aan).
5. Bevestig uw invoer met OK.
6. Druk nu 2x op de MENU-toets om in de gebruiksmodus te komen.