

Centronic SunWindControl SWC442

DE **Bedienungsanleitung
Handsender
für Sonnen-Wind-Licht-Steuerung**
Bitte bewahren Sie die Anleitung auf!

GB **Operating Instructions
Hand-held transmitter
for sun, wind and light controller**
Please keep the instructions in a safe place!

FR **Notice d'utilisation
Télécommande
système lumière-vent-soleil**
Prière de conserver cette notice d'utilisation!

NL **Gebruiksaanwijzing
Handzender
voor zon-wind-lichtbesturing**
Bewaar deze gebruiksaanwijzing goed!



BECKER

Inhaltsverzeichnis

| | |
|--|----|
| Allgemeines..... | 4 |
| Gewährleistung..... | 4 |
| Sicherheitshinweise | 4 |
| Bestimmungsgemäße Verwendung | 5 |
| Anzeigen- und Tastenerklärung | 6 |
| Funktionserklärung | 6 |
| Werkseinstellung..... | 8 |
| Einlernen des Funks | 8 |
| Montage Wandhalterung | 10 |
| Batteriewechsel | 10 |
| Technische Daten | 11 |
| Was tun wenn ... ? | 11 |
| Allgemeine Konformitätserklärung | 12 |

Contents

| | |
|--------------------------------------|----|
| General | 14 |
| Warranty..... | 14 |
| Safety tips | 14 |
| Intended use | 15 |
| Displays and pushbuttons..... | 16 |
| Functions | 16 |
| Factory setting..... | 18 |
| Programming the remote control | 18 |
| Installing the wall mount | 20 |
| Changing the battery..... | 20 |
| Technical data | 21 |
| What to do if ...? | 21 |
| General conformity declaration | 22 |

Sommaire

| | |
|---|----|
| Généralités | 24 |
| Prestation de Garantie | 24 |
| Consignes de sécurité | 24 |
| Utilisation prévue | 25 |
| Explication de l'affichage et des touches | 26 |
| Explication des fonctions | 26 |
| Réglage d'usine | 28 |
| Programmation de la radio | 28 |
| Montage du support mural | 30 |
| Remplacement des piles | 30 |
| Caractéristiques techniques | 31 |
| Que faire quand... ? | 31 |
| Déclaration de conformité générale | 32 |

DE

GB

FR

NL

Inhoudsopgave

| | |
|---|----|
| Algemeen | 34 |
| Garantieverlening | 34 |
| Veiligheidsinstructies | 34 |
| Doelmatig gebruik | 35 |
| Verklaring van display en toetsen | 36 |
| Verklaring van de functies | 36 |
| Fabrieksinstelling | 38 |
| Programmeren van de zender | 38 |
| Montage van de wandhouder | 40 |
| Vervangen van de batterijen | 40 |
| Technische gegevens | 41 |
| Wat te doen als ...? | 41 |
| Algemene conformiteitsverklaring | 42 |



Allgemeines

Mit dem SWC442 können Sie eine oder mehrere Sonnenschutzanlagen steuern und Schwellwerte für Sonnenschutz und Windüberwachung mit der beiliegenden Einstellhilfe einstellen.

Eine einfache Bedienung zeichnet dieses Gerät aus.

Gewährleistung

Becker-Antriebe GmbH ist von der gesetzlichen und vertraglichen Gewährleistung für Sachmängel und Produkthaftung befreit, wenn ohne unsere vorherige Zustimmung eigene bauliche Veränderungen und/oder unsachgemäße Installationen entgegen dieser Anleitung vorgenommen, ausgeführt oder veranlasst werden.

Der Weiterverarbeiter hat darauf zu achten, dass alle für die Herstellung und Kundenberatung erforderlichen gesetzlichen und behördlichen Vorschriften, insbesondere die EMV-Vorschriften, eingehalten werden.

Sicherheitshinweise



Vorsicht

Bitte bewahren Sie die Anleitung auf!

- **Nur in trockenen Räumen verwenden.**
- **Verwenden Sie nur unveränderte Becker Originalteile.**
- **Halten Sie Personen aus dem Fahrbereich der Anlagen fern.**
- **Halten Sie Kinder von Steuerungen fern.**
- **Beachten Sie Ihre landesspezifischen Bestimmungen.**
- **Verbrauchte Batterien fachgerecht entsorgen. Batterien nur durch identischen Typ (LR 03; AAA) ersetzen.**
- **Wird die Anlage durch einen oder mehrere Sender gesteuert, muss der Fahrbereich der Anlage während des Betriebes einsehbar sein.**
- **Beachten Sie die Spezifikationen der Sonnenschutzanlage.**

Bestimmungsgemäße Verwendung

Der SWC442 darf nur für die Ansteuerung von Sonnenschutzanlagen verwendet werden. Die Funktionen der Lichtsteuerungstaste sind nur in Verbindung mit dem Funkempfänger VarioControl VC220 gewährleistet.

- Bitte beachten Sie, dass Funkanlagen nicht in Bereichen mit erhöhtem Störungsrisiko betrieben werden dürfen (z.B. Krankenhäuser, Flughäfen).
- Die Fernsteuerung ist nur für Geräte und Anlagen zulässig, bei denen eine Funktionsstörung im Handsender oder Empfänger keine Gefahr für Personen, Tiere oder Sachen ergibt oder dieses Risiko durch andere Sicherheits-einrichtungen abgedeckt ist.
- Der Betreiber genießt keinerlei Schutz vor Störungen durch andere Fernmeldeanlagen und Endeinrichtungen (z.B. auch durch Funkanlagen, die ordnungsgemäß im gleichen Frequenzbereich betrieben werden).
- Funkempfänger nur mit vom Hersteller zugelassenen Geräten und Anlagen verbinden.



Hinweis

Achten Sie darauf das die Steuerung nicht im Bereich metallischer Flächen oder magnetischer Felder installiert und betrieben wird.

Funkanlagen, die auf der gleichen Frequenz senden, können zur Störung des Empfangs führen.

Es ist zu beachten, dass die Reichweite des Funksignals durch den Gesetzgeber und den baulichen Maßnahmen begrenzt ist.

DE

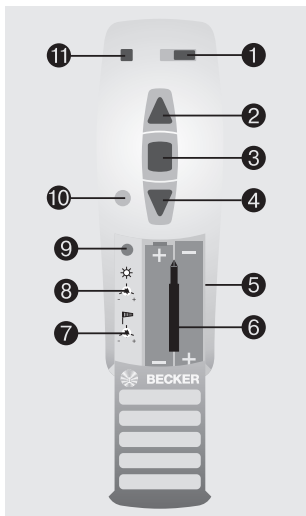
GB

FR

NL




Anzeigen- und Tastenerklärung




- 1 Schiebeschalter
- 2 EINFAHR-Taste
- 3 STOPP-Taste
- 4 AUSFAHR-Taste
- 5 Batteriefach
- 6 Einstellhilfe
- 7 Windschwellwertregler
- 8 Sonnenschwellwertregler
- 9 Einlertaste
- 10 Lichtsteuerungstaste
- 11 Sendekontrollleuchte

Funktionserklärung

Hand/Auto Schiebeschalter

In der Schiebeschalterstellung „“ werden manuelle Fahrbefehle (z.B.: AUF, STOP, AB per Tastendruck) und Notsignale (z.B.: Windalarm bei vorhandenem Windsensor) ausgeführt.

In der Schiebeschalterstellung „“ werden automatische Fahrbefehle ausgeführt (z.B. Sonnenschutzfunktion, ...)

Sendekontrollleuchte

Ein Funksignal wird durch das Aufleuchten der Sendekontrollleuchte signalisiert. Lässt die Leistung der Batterie nach, blinkt die Sendekontrollleuchte beim Senden. Die Sendeleistung bzw. Funkreichweite wird durch Abnahme der Batterieleistung reduziert. Leuchtet die Sendekontrollleuchte bei Tastendruck nicht mehr, müssen die Batterien gewechselt werden.

Gruppe

Unter einer Gruppe versteht man die Ansteuerung mehrerer Empfänger zum gleichen Zeitpunkt. Die eingelernte Gruppe wird mit einem Fahrbefehl angesteuert.

Windschwellwertregler

Mit diesem Regler stellen Sie die Windschwellwerte ein (ca. 2m/s bis 22 m/s). Der Windschwellwert lässt sich in 11 Stufen einstellen. Beim langsamen Drehen des Reglers werden Ihnen die Stufen durch das Klacken des Rohrantriebes angezeigt.

- Linksanschlag = Stufe 1, Einfahren bei wenig Wind

+ Rechtsanschlag = Stufe 11, Einfahren bei sehr starken Wind

Bei Änderung der Schwellwerte werden diese sofort übertragen.



Hinweis

Achten Sie darauf, dass beim Einstellen des Schwellwertes keine Taste gedrückt ist. Wird der eingestellte Windschwellwert überschritten, fährt die Sonnenschutzanlage ein und bleibt geschlossen. Ein Ausfahren der Sonnenschutzanlage ist erst nach ca. 15 Minuten dauerhaft unterschrittenem Windschwellwert möglich.

DE

GB

FR

NL

Sonnenschwellwertregler

Mit diesem Regler stellen Sie die Sonnenschwellwerte ein (ca. 2 KLux bis 50KLux).

Der Sonnenschwellwert lässt sich in 15 Stufen einstellen. Beim langsamen Drehen des Reglers werden Ihnen die Stufen durch das Klacken des Rohrantriebes angezeigt.

- Linksanschlag = Stufe 1, Ausfahren bei wenig Sonne

+ Rechtsanschlag = Stufe 15, Ausfahren bei voller Sonne

Bei Änderung der Schwellwerte werden diese sofort übertragen.



Hinweis

Achten Sie darauf, dass beim Einstellen des Schwellwertes keine Taste gedrückt ist. Wird der eingestellte Sonnenschwellwert überschritten, fährt die Sonnenschutzanlage nach ca. 1,5 Minuten aus. Ein automatisches Einfahren der Sonnenschutzanlage erfolgt nach ca. 15 Minuten dauerhaft unterschrittenem Sonnenschwellwert.



TEST-Modus

Der TEST-Modus wird aktiviert durch Verstellen eines Schwellwertes. Dieser wird automatisch beendet nach ca. 15 Minuten oder sofort durch Betätigen des Schiebeschalters. Im TEST-Modus werden die Zeiten der Beschattungsfunktion und der Windüberwachung verkürzt.

Lichtsteuerungstaste

Mit der Lichtsteuerungstaste können Sie die Beleuchtungsanlage Ein-, Ausschalten und Dimmen. Drückt man die Lichtsteuerungstaste kürzer als ca. 0,5 Sekunden, schaltet die Beleuchtungsanlage EIN oder AUS. Drückt man die Lichtsteuerungstaste länger als 0,5 Sekunden, dimmt die Beleuchtungsanlage nacheinander in der Befehlsfolge maximalen Wert, minimalen Wert usw..

Werkseinstellung

Sonnenschwellwert: Mittelstellung (ca. 25KLux)
Windschwellwert: Linksanschlag (ca. 2 m/s)

Einlernen des Funks



Vorsicht

Überprüfen Sie vor dem Einlernen des Funks, ob die Schwellwertregler in der Werkseinstellung stehen. Achten Sie darauf, dass Sie sich beim Einlernen des Funks nicht im Fahrbereich der Sonnenschutzanlage befinden. Beachten Sie die Bedienungsanleitung des Empfängers.

1) Lichtfunktion einlernen

a) Lichtempfänger in Lernbereitschaft bringen

- Schalten Sie die Spannungsversorgung des Empfängers aus und nach 5 Sekunden wieder ein.
- Der Empfänger befindet sich nun für 3 Minuten in Lernbereitschaft.

b) Lichtfunktion einlernen

Drücken Sie zuerst die Lichtsteuerungstaste und innerhalb 3 Sekunden zusätzlich die Einlerntaste und halten Sie die beiden Tasten gedrückt, bis der Empfänger das erfolgreiche Einlernen quittiert.

Damit ist der Einlernvorgang beendet.

2) Mastersender einlernen

a) Empfänger in Lernbereitschaft bringen

- Schalten Sie die Spannungsversorgung des Empfängers aus und nach 5 Sekunden wieder ein.

oder

- Betätigen Sie die Einlerntaste bzw. den Funkschalter des Empfängers.

Der Empfänger befindet sich nun für 3 Minuten in Lernbereitschaft.

b) Mastersender einlernen

Drücken Sie die Einlerntaste innerhalb der Lernbereitschaft, bis der Empfänger das erfolgreiche Einlernen quittiert.

Damit ist der Einlernvorgang beendet.

3) weitere Sender einlernen

a) Drücken Sie die Einlerntaste des Mastersenders, bis der Empfänger quittiert.

b) Drücken Sie nun die Einlerntaste des neuen Senders, bis der Empfänger quittiert.

c) Jetzt drücken Sie die Einlerntaste des neu einzulernenden Senders noch einmal.

Der Empfänger quittiert das erfolgreiche Einlernen.

Die maximale Funkreichweite beträgt im Gebäude bis zu 25 m und im freien Feld bis zu 350 m.

DE

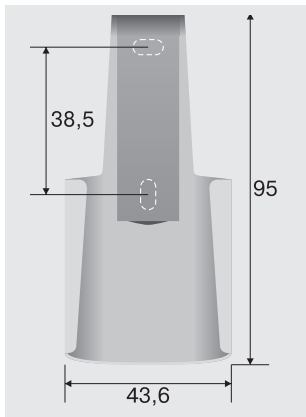
GB

FR

NL

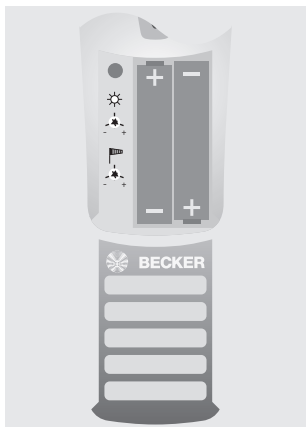


Montage Wandhalterung



- Prüfen Sie vor der Montage an der gewünschten Montageposition die einwandfreie Funktion von Sender und Empfänger.
- Befestigen Sie die Halterung mit den zwei beigelegten Schrauben an der Wand.

Batteriewechsel



1. Öffnen Sie die Abdeckung des Batteriefachs.
2. Entnehmen Sie die Batterien.
3. Legen Sie die neuen Batterien lage-richtig ein.

Reinigen Sie das Gerät nur mit einem feuchten Tuch. Verwenden Sie kein Reinigungsmittel, da dieses den Kunststoff angreifen kann.

Technische Daten

| | |
|-------------------------------|----------------|
| Nennspannung | 3 V DC |
| Batterietyp | LR 03 (AAA) |
| Schutzart | IP 20 |
| Zulässige Umgebungstemperatur | -10 bis +55 °C |
| Funkfrequenz | 868,3 MHz |

Was tun wenn ... ?

| Störung | Ursache | Abhilfe |
|--|--|--|
| Antrieb läuft nicht, Sendekontrollleuchte bleibt aus. | 1. Batterien sind leer. 2. Batterien sind falsch eingelegt. | 1. Neue Batterien einlegen. 2. Batterien richtig einlegen. |
| Antrieb läuft nicht, Sendekontrollleuchte bleibt an. | 1. Empfänger außerhalb der Funkreichweite. 2. Sender ist nicht im Empfänger eingelernt. | 1. Entfernung zum Empfänger verringern. 2. Sender einlernen. |
| Sendekontrollleuchte blinkt. | Batterien sind schwach. | Neue Batterien einlegen. |
| Die automatischen Fahrbefehle werden nicht ausgeführt. | Schiebeschalter steht auf „  “. | Schiebeschalter auf „  “ stellen. |
| Anlage fährt nicht automatisch aus bei Schiebeschalterstellung „  “. | 1. Sonnenschwellwert ist unterschritten. 2. Windschwellwert ist überschritten. | 1. Sonnenschwellwert anpassen. 2. Abflauen des Windes abwarten. |
| Anlage fährt nicht manuell aus bei Schiebeschalterstellung „  “ oder „  “. | Windschwellwert ist überschritten. | Abflauen des Windes abwarten. |
| Beim Betätigen der Fahrtasten, geht die Beleuchtungsanlage an. | Zuordnung von Sender und Empfänger fehlerhaft. | Einlernen der Lichtfunktion wiederholen. |

DE

GB

FR

NL



Allgemeine Konformitätserklärung

Hiermit erklärt die Firma Becker-Antriebe GmbH, dass sich das Gerät Centronic SunWindControl SWC442 in Übereinstimmung mit den grundlegenden Anforderungen und den anderen relevanten Vorschriften der Richtlinie R&TTE 1999/5/EG befindet.

Bestimmt für den Gebrauch in folgenden Ländern: EU, CH

CE 0682

Technische Änderungen vorbehalten.

DE

GB

FR

NL

General

The SWC442 can be used to operate one or more sun protection systems and to set threshold values for sun protection and wind control with the help of the setting aid provided.

This device is excellent because it is so easy to operate.

Warranty

BeckerAntriebe GmbH will be released from all warranty and product liability obligations if the customer modifies the equipment without prior approval from BeckerAntriebe GmbH or if the equipment is installed incorrectly and/or contrary to these installation instructions, by the customer or a third party.

Any further processing must comply with all current statutory and official regulations governing manufacture and advice to customers, especially the EMC regulations.

Safety tips



Caution

Please keep the instructions in a safe place!

- Use in dry rooms only.
- Use unmodified Becker original parts only.
- Keep persons away from the system guide track.
- Keep children away from controls.
- Please comply with national stipulations.
- Dispose of used batteries properly. Replace batteries by an identical type (LR 03; AAA) only.
- If the system is controlled using one or several transmitters, the system guide track must be visible during operation.
- Please refer to the specifications given in the operating instructions for the sun protection system

Intended use

The SWC442 may be used to operate sun protection systems only. The functions of the light controller push button are only guaranteed in connection with the radio receiver VarioControl VC220.

- Please note that radio sets cannot be operated in areas with increased risk of interference (e.g. hospitals, airports).
- The remote control is only permitted for equipment and systems with which a malfunction in the hand-held transmitter or receiver does not present a risk to persons, animals or objects, or this risk is covered by other safety devices.
- The operator does not enjoy any protection from disturbances by other remote signalling equipment and terminal equipment (for example, also by radio sets operated in the same frequency range in accordance with regulations).
- Use radio receivers in conjunction only with devices and systems permitted by the manufacturer.



Note

Ensure that the controls are not installed and operated in the vicinity of metal surfaces or magnetic fields.

Radio sets transmitting at the same frequency could interfere with reception.

It should be noted that the range of the radio signal is restricted by legislation and constructional measures.

DE

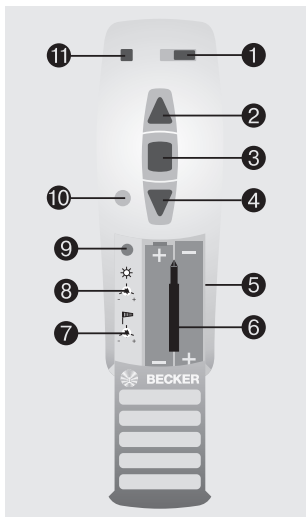
GB

FR

NL




Displays and pushbuttons




- 1 Sliding Switch
- 2 RETRACT button
- 3 STOP pushbutton
- 4 EXTEND button
- 5 Battery compartment
- 6 Setting aid
- 7 Wind threshold control switch
- 8 Sun threshold control switch
- 9 Programming pushbutton
- 10 Light controller push button
- 11 Transmission control light

Functions

MAN/AUTO Sliding Switch

When the sliding switch is set to , manual control commands (e.g.: UP, STOP, DOWN pushbutton commands) are executed and an alarm signal (e.g.: wind alarm if wind sensor is integrated) given.

When the sliding switch is set to , automatic control commands are executed (e.g. sun protection function, ...).

Transmission control light

A radio signal is indicated by the transmission control light being lit. If the battery starts running out, the transmission control light flashes during transmission. The transmitter power and/or radio range is reduced when the battery is running low. If the transmission control light is no longer lit when the pushbutton is pressed, the batteries must be changed.

Group

Group control means controlling one or several receivers at the same time. The programmed group is activated using a single command.

Wind threshold control switch

This control switch allows you to set the wind threshold values (approx. 2m/s to 22 m/s).

The wind threshold value can be set to 11 different levels. If you turn the control switch slowly, the tubular drive makes a clacking sound for each level.

- Left limit stop = Level 1: retract when wind speed is low
- + Right limit stop = Level 11: retract when wind speed is high

If the threshold values are changed, these are adopted immediately.



Note

Please ensure that no buttons are pressed when setting the threshold value.

If the wind speed rises above the preset wind threshold, the sun protection system is retracted and remains closed. The sun protection system is extended again if the wind speed remains below the preset wind threshold for approx. 15 minutes.

DE

GB

FR

NL

Sun threshold control switch

This control switch allows you to set the sun threshold values (approx. 5KLux to 50KLux).

The sun threshold value can be set to 15 different levels. If you turn the control switch slowly, the tubular drive makes a clacking sound for each level.

- Left limit stop = Level 1: extend when sun intensity is low
- + Right limit stop = Level 15: extend when sun intensity is high

If the threshold values are changed, these are adopted immediately.



Note

Please ensure that no buttons are pressed when setting the threshold value.

If the sun intensity rises above the preset sun threshold, the sun protection system is extended after approximately 1.5 minutes. The sun protection system is retracted again automatically if the sun intensity remains below the sun threshold for approx. 15 minutes.



TEST mode

The TEST mode is activated by adjusting the threshold value.

This mode will automatically end after approx. 15 minutes. Alternatively, the sliding switch can be used to deactivate the test mode immediately.

In the TEST mode, the times for the sunshade function and wind control are reduced.

Light controller push button

Use the light controller push button to switch the lighting set on and off, or to dim it.

If the light controller push button is pressed for less than 0.5 seconds, the lighting set is either switched ON or OFF.

If the light controller push button is pressed for longer than 0.5 seconds, the lighting set is dimmed in a sequence of commands, e.g. maximum value, minimum value etc.

Factory setting

Sun threshold value: Intermediate position (25KLux)

Wind threshold value: Left limit stop (2 m/s)

Programming the remote control



Caution

Before programming the transmitter, please check whether the threshold control switches are set to the factory setting. When programming the transmitter, ensure that you are not located in the operating area of the sun protection system. Please refer to the operating instructions for the receiver.

1) Learning the light function

a) Put the light receiver into learn mode

- Switch off the receiver's power supply and reconnect after 5 seconds. The receiver will then be in "Learn" mode for 3 minutes.

b) Learning the light function

Press the light controller push button and within 3 seconds the "Learn" key and keep both buttons pressed until the receiver indicates that the learn process has been successfully completed.

The learn process is now complete.

2) Learning the master transmitter

a) Put receiver into learn mode

- Switch off the receiver's power supply and reconnect after 5 seconds.

or

- Activate the "Learn" key or the radio-controlled receiver switch.

The receiver will then be in "Learn" mode for 3 minutes.

b) Learn master transmitter

When the receiver is in "Learn" mode, the learn button is to be pressed until the receiver indicates that the learn process has been successfully completed.

The learn process is now complete.

3) Learning additional transmitters

a) Press the learn button of the master transmitter until acknowledgement is given by the receiver.

b) Now press the learn button of the new transmitter until acknowledgement is given by the receiver

c) Then press the learn button of the new transmitter to be learnt once again.

The receiver will indicate when the learn process has been successfully completed.

The maximum radio range is up to 25 m indoors and up to 350 m in the open.

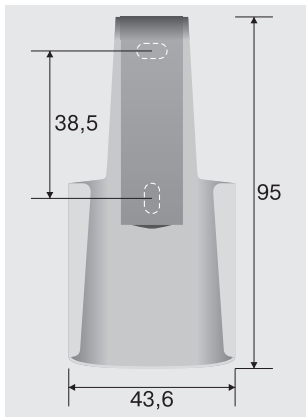
DE

GB

FR

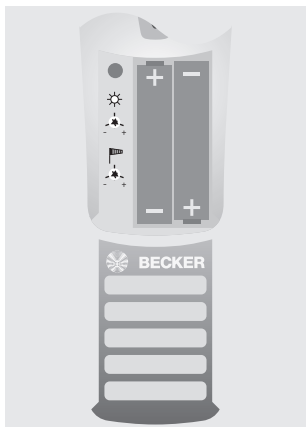
NL

Installing the wall mount



- Before installing in the position required, check that the transmitter and receiver are functioning properly.
- Fix the mount to the wall with the two screws provided.

Changing the battery



1. Open the battery compartment door.
2. Take out the batteries.
3. Insert the new batteries in the correct position.

Clean the device with a damp cloth only. Do not use a cleansing agent since this could damage the plastic.

Technical data

| | |
|-------------------------------------|---------------|
| Nominal voltage | 3 V DC |
| Type of battery | LR 03 (AAA) |
| Protection class | IP 20 |
| Permissible surrounding temperature | -10 to +55 °C |
| Radio frequency | 868.3 MHz |

What to do if ...?

| Problem | Cause | Remedy |
|---|---|--|
| Drive is not functioning, transmission control light is not lit. | <ol style="list-style-type: none"> 1. Batteries are dead. 2. Batteries are incorrectly inserted. | <ol style="list-style-type: none"> 1. Insert new batteries. 2. Insert batteries correctly. |
| Drive is not functioning, transmission control light is lit. | <ol style="list-style-type: none"> 1. Receiver outside the radio range. 2. Transmitter is not programmed in the receiver. | <ol style="list-style-type: none"> 1. Reduce distance to the receiver. 2. Programme transmitter. |
| Transmission control light is flashing. | Battery power is low. | Replace batteries. |
| Automatic control commands are not executed. | Sliding switch not in the "☺" position. | Set sliding switch to the "☺" position. |
| The system is not extended automatically when the sliding switch is set to "☺". | <ol style="list-style-type: none"> 1. Sunlight intensity is below the threshold value. 2. Wind speed exceeds threshold value. | <ol style="list-style-type: none"> 1. Adjust sun threshold value. 2. Wait until wind abates. |
| The system does not extend manually when the sliding switch is set to "☺" or "☺". | Wind speed exceeds threshold value. | Wait until wind abates. |
| Lighting set is switched on when a travel button is pressed. | Incorrect allocation of the transmitter and the receiver. | Relearn the light function. |

DE

GB

FR

NL



General conformity declaration

Becker-Antriebe GmbH hereby declares that the device Centronic SunWind-Control SWC442 complies with the basic requirements and other relevant regulations of the EC Directive R&TTE 1999/5/EC.

For use in the following countries: EU, CH

CE 0682

Subject to technical changes without notice.

DE

GB

FR

NL

Généralités

Le SWC442 permet la commande d'une ou plusieurs protections solaires ainsi que le réglage des seuils de la protection solaire et du contrôle des vents à l'aide de l'assistance de réglage jointe.

Cet appareil se distingue par une manipulation simple.

Prestation de Garantie

BeckerAntriebe GmbH est dégagé de la garantie et de la responsabilité du fait du produit si, sans notre autorisation préalable, des modifications de construction sont effectuées et/ou des installations inadéquates sont exécutées ou engagées, à l'encontre de ces instructions de montage.

L'utilisateur / l'électricien doit veiller à ce que toutes les consignes et prescriptions en vigueur, particulièrement celles en matière de compatibilité électromagnétique, soient respectées.

Consignes de sécurité



Prudence

Prière de conserver cette notice d'utilisation!

- **A utiliser uniquement dans des locaux secs.**
- **Utilisez uniquement des pièces originales de Becker qui n'ont subi aucune modification.**
- **Veillez à ce que personne ne se tienne dans la zone de déploiement des installations.**
- **Tenez les enfants à l'écart des commandes.**
- **Observez les directives spécifiques des pays.**
- **Éliminez les piles usagées conformément aux prescriptions en la matière. Remplacez toujours les piles usagées par des piles de type identique (LR 03; AAA).**
- **Lorsque l'installation est pilotée par un ou plusieurs émetteurs, la zone de fonctionnement de l'installation doit être visible pendant l'utilisation.**
- **Tenir compte des spécifications de la protection solaire**

Utilisation prévue

Le SWC442 ne doit être utilisé que pour la commande des protections solaires. La fonction lumière n'est disponible qu'en association avec le récepteur Vario-Control VC220.

- Sachez qu'il est interdit d'utiliser les installations radio dans les zones risquant de provoquer des perturbations (p. ex. hôpitaux, aéroports).
- La télécommande n'est autorisée que pour les appareils et installations pour lesquels une perturbation fonctionnelle dans l'émetteur portable ou dans le récepteur ne constitue aucun danger pour les personnes, les animaux ou les choses ou que ce risque est éliminé par d'autres dispositifs de sécurité.
- L'exploitant n'est en aucun cas protégé contre les perturbations par d'autres installations de télécommunication et dispositifs terminaux (p. ex. par des installations de radio qui sont utilisées de manière conforme dans la même plage de fréquence).
- Combinez les récepteurs radio uniquement à des appareils et installations autorisés par le fabricant.



Remarques

Veillez à ce que la commande ne soit pas installée et utilisée dans une zone avec des surfaces métalliques ou de champs magnétiques.

Les installations de radio qui émettent sur la même fréquence peuvent causer une perturbation de la réception.

Sachez que la portée du signal radio est limitée par la législation et par les bâtiments.

DE

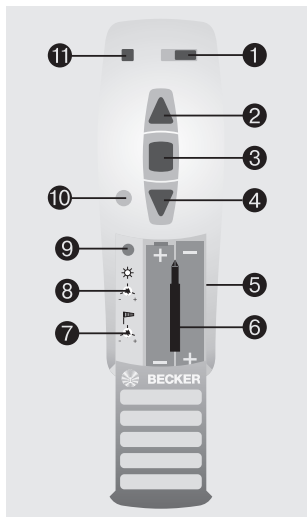
GB

FR

NL



Explication de l'affichage et des touches



- ① Curseur
- ② Touche Entrée
- ③ Touche Stop
- ④ Touche sortie
- ⑤ Compartiment à piles
- ⑥ Accessoire de réglage
- ⑦ Régulateur de seuil de vent
- ⑧ Régulateur de seuil d'ensoleillement
- ⑨ Touche de programmation
- ⑩ Touche de commande lumière
- ⑪ Touche de contrôle d'émission

Explication des fonctions

Inverseur manuel/Auto

Lorsque le coulisseau est en position "☰", les commandes de déplacement manuelles (p.ex: MONTEE, STOP, DESCENTE) sont exécutées par pression de touche et les signaux d'urgence (p. ex. alerte vent lorsque le capteur vent est présent) sont exécutés.

Lorsque le coulisseau est en position "☀", les commandes de déplacement automatiques sont exécutées (p.ex. fonction protection solaire,...):

Témoin de contrôle d'émission

Le témoin de contrôle d'émission s'allume pour visualiser un signal radio. Lorsque la puissance de la pile baisse, le témoin de contrôle d'émission clignote lors de l'émission. La baisse de la puissance de la pile entraîne une réduction de la puissance d'émission et de la portée de la radio. Lorsque le témoin de contrôle d'émission ne s'allume plus après pression sur la touche, les piles doivent être remplacées.

Commande de groupe

Un groupe désigne la commande simultanée d'un ou de plusieurs récepteurs. Le groupe sélectionné est excité par un ordre de marche.

Régulateur de seuil de vent

Le présent régulateur permet de procéder à l'ajustement des seuils de vent (env. 2m/s à 22 m/s).

Le seuil de vent peut être réglé sur 11 paliers différents. En tournant lentement le régulateur, les différents paliers sont indiqués par le claquement du moteur tubulaire.

- Butée gauche = palier 1, rentrée par vent faible

+ Butée droite = palier 11, rentrée par vent très fort

En cas de modification des seuils, ceux-ci sont immédiatement transmis.



Remarques

Lors du réglage du seuil, il convient de s'assurer qu'aucune touche n'est enfoncée.

En cas de dépassement du seuil de vent programmé, la protection solaire rentre et reste fermée. Un déploiement de la protection solaire n'est possible que si le seuil de vent n'a pas été dépassé durablement pendant environ 15 minutes.

DE

GB

FR

NL

Régulateur de seuil d'ensoleillement

Le présent régulateur permet de procéder à l'ajustement du seuil d'ensoleillement (env. 5KLux bis 50KLux).

Le seuil d'ensoleillement peut être réglé sur 15 paliers différents. En tournant lentement le régulateur, les différents paliers sont indiqués par le claquement du moteur tubulaire.

- Butée gauche = palier 1, déploiement par ensoleillement faible

+ Butée droite = palier 15, déploiement par ensoleillement complet

En cas de modification des seuils, ceux-ci sont immédiatement transmis.



Remarques

Lors du réglage du seuil, il convient de s'assurer qu'aucune touche n'est enfoncée.

En cas de dépassement du seuil d'ensoleillement programmé, la protection solaire se déploie après environ 1,5 minutes. Une rentrée automatique de la protection solaire intervient lorsque l'ensoleillement programmé n'a pas été atteint durablement pendant environ 15 minutes.



Mode TEST

Le mode TEST est activé par modification d'un seuil.

Celui-ci est désactivé automatiquement après env.15 minutes ou immédiatement en actionnant le coulisseau.

En mode TEST, les délais de la fonction ombre et de la surveillance du vent sont raccourcis.

Touche de commande lumière

La touche de commande lumière permet d'allumer, d'éteindre et de faire varier l'intensité de l'éclairage.

Si vous appuyez moins de 0,5 secondes environ sur la touche de commande lumière, l'éclairage s'allume (MARCHE) ou s'éteint (ARRÊT).

Si vous appuyez plus de 0,5 secondes environ sur la touche de commande lumière, l'intensité de l'éclairage varie selon l'ordre des commandes de la valeur maximale à la valeur minimale, etc.

Réglage d'usine

Seuil d'ensoleillement : Position médiane (25KLux)

Seuil de vent : butée gauche (2 m/s)

Programmation de la radio



Prudence

Avant de procéder à l'apprentissage radio, il convient de vérifier si les régulateurs de seuil sont en position d'origine. S'assurer qu'ils ne se trouvent pas dans la zone de déplacement de la protection solaire lors de l'apprentissage radio. Suivez la notice de service du récepteur.

1) Programmer la fonction lumière

a) Mettre le récepteur lumière VC220 en mémoire ouverte

- Coupez la tension d'alimentation du récepteur et connectez-la de nouveau au bout de 5 secondes.

Le récepteur est alors en mode de programmation pendant 3 minutes.

b) Programmer la fonction lumière

Appuyez tout d'abord sur la touche de commande lumière et ensuite également sur la touche de programmation dans un délai de 3 secondes et maintenez ces deux touches enfoncées jusqu'à ce que le récepteur acquitte la programmation.

Le processus de programmation est achevé.

2) Programmation de l'émetteur maître

a) Préparer le récepteur en mode de programmation.

- Coupez la tension d'alimentation du récepteur et connectez-la de nouveau au bout de 5 secondes.

ou

- Actionnez la touche de programmation ou le commutateur radio du récepteur.

Le récepteur est alors en mode de programmation pendant 3 minutes.

b) Programmation de l'émetteur maître

Appuyez sur la touche de programmation pendant que le récepteur est en mode de programmation jusqu'à ce que le récepteur ait acquitté la programmation.

La programmation est alors terminée.

3) Programmation d'autres émetteurs

a) Appuyez sur la touche de programmation de l'émetteur maître jusqu'à ce que le récepteur ait acquitté.

b) Appuyez ensuite sur la touche de programmation du nouvel émetteur jusqu'à ce que le récepteur ait acquitté.

c) Appuyez encore une fois sur la touche de programmation de l'émetteur à programmer.

Le récepteur acquitte la programmation.

La portée maximum de la radio est de 25 m dans les bâtiments. Elle peut atteindre 350 m à l'extérieur.

DE

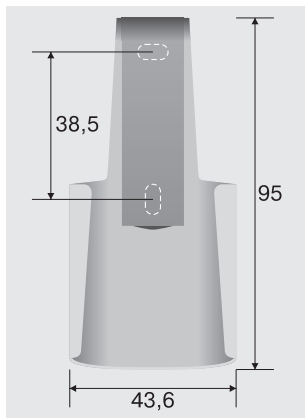
GB

FR

NL

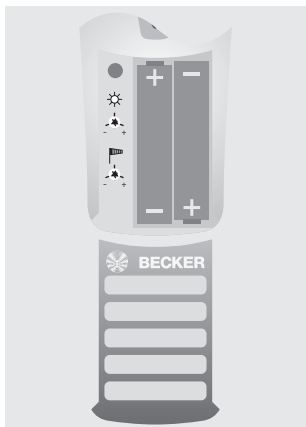


Montage du support mural



- Assurez-vous avant de monter l'appareil à l'endroit désiré du bon fonctionnement de l'émetteur et du récepteur.
- Fixez le support au mur au moyen des deux vis jointes à la fourniture.

Remplacement des piles








1. Ouvrez le couvercle du compartiment à piles.
2. Enlevez les piles
3. Placez les nouvelles piles dans le bon sens.

Nettoyez l'appareil uniquement avec un chiffon humide. N'utilisez aucun détergent, celui-ci risquant d'attaquer la matière synthétique.

Caractéristiques techniques

| | |
|---------------------------------|--------------|
| Tension nominale | 3 V DC |
| Type de pile | LR 03 (AAA) |
| Indice de protection | IP 20 |
| Température ambiante admissible | -10 à +55 °C |
| Fréquence radio | 868,3 MHz |

Que faire quand... ?

| Anomalie | Cause | Mesure à prendre |
|--|--|---|
| Le moteur ne marche pas, le témoin de contrôle d'émission ne s'allume pas. | <ol style="list-style-type: none"> 1. Les piles sont déchargées. 2. Les piles ne sont pas placées correctement dans le compartiment. | <ol style="list-style-type: none"> 1. Mettre de nouvelles piles. 2. Placer les piles correctement. |
| Le moteur ne marche pas, le témoin de contrôle d'émission ne s'éteint pas. | <ol style="list-style-type: none"> 1. Récepteur hors de la portée radio. 2. L'émetteur n'est pas programmé dans le récepteur. | <ol style="list-style-type: none"> 1. Réduire la distance entre l'émetteur et le récepteur. 2. Programmer l'émetteur. |
| Le témoin de contrôle d'émission clignote. | Les piles sont faibles. | Remplacer les piles. |
| Les commandes de déplacements automatiques ne sont pas exécutées. | Le commutateur à coulisse se trouve en position «  ». | Mettre le commutateur à coulisse en position «  ». |
| L'installation ne se déploie pas automatiquement lorsque l'inverseur est en position «  ». | <ol style="list-style-type: none"> 1. Seuil d'ensoleillement non atteint. 2. Le seuil de vent est dépassé. | <ol style="list-style-type: none"> 1. Adapter le seuil d'ensoleillement. 2. Attendre l'affaiblissement du vent. |
| L'installation ne se déploie pas automatiquement lorsque l'inverseur est en position «  » ou «  ». | Le seuil de vent est dépassé. | Attendre l'affaiblissement du vent. |
| L'installation d'éclairage s'allume lorsque vous actionnez les touches de déplacement. | L'attribution de l'émetteur et du récepteur est incorrecte. | Répéter la programmation de la fonction lumière. |

DE

GB

FR

NL



Déclaration de conformité générale

La société Becker-Antriebe GmbH déclare par la présente que l'appareil Centronic SunWindControl SWC442 est en conformité avec les exigences fondamentales et les autres prescriptions pertinentes de la directive R&TTE 1999/5/CE.

Est destiné à une utilisation dans les pays suivants: EU, CH

CE 0682

Sous réserve de modifications techniques.

DE

GB

FR

NL

Algemeen

Met de SWC442 is het mogelijk een of meer zonweringinstallaties te besturen en drempelwaarden voor zonwering en windbeveiliging in te stellen met de meegeleverde instelhulp.

Een eenvoudige bediening kenmerkt dit toestel.

Garantieverlening

BeckerAntriebe GmbH is van de garantieverlening en de productaansprakelijkheid bevrijd, wanneer zonder onze voorafgaande toestemming eigen bouwkundige constructiewijzigingen zijn aangebracht en/of onvakkundige installaties worden doorgevoerd of in opdracht worden gegeven, die in strijd zijn met deze handleiding.

De verdere verwerker dient erop toe te zien dat alle voor het tot stand brengen van en het adviseren van de consument vereiste wettelijke en officiële voorschriften in acht worden genomen.

Veiligheidsinstructies



Voorzichtig

Bewaar deze gebruiksaanwijzing goed!

- **Uitsluitend in droge ruimtes gebruiken.**
- **Maakt u uitsluitend gebruik van ongewijzigde Becker originele delen.**
- **Houd personen buiten het bereik van de installaties.**
- **Laat kinderen niet met de installatie spelen.**
- **Houdt u rekening met de landspecifieke bepalingen.**
- **Verbruikte batterijen deskundig afvoeren.**
- **Batterijen uitsluitend door identieke type (LR 03; AAA) vervangen.**
- **Wordt de installatie door één of meerdere zenders bestuurd, moet het bereik van de installatie gedurende het bedrijf kunnen worden overzien.**
- **Neem de specificaties van de zonweringinstallatie in acht.**

Doelmatig gebruik

De SWC442 mag uitsluitend voor het besturen van zonweringinstallaties worden gebruikt. De functies van de lichtbesturingstoets zijn uitsluitend toegestaan in combinatie met de draadloze ontvanger VarioControl VC220.

- Houdt u er alstublieft rekening mee, dat radio-installaties niet in bereiken met een verhoogd storingsrisico mogen worden geëxploiteerd (bv ziekenhuizen, vliegvelden).
- De afstandsbediening is uitsluitend voor toestellen en installaties toegelaten, bij die een storing van de functie in de handzender of ontvanger geen gevaar voor personen, dieren of dingen veroorzaakt of dit risico door andere veiligheidsvoorzieningen is gedekt.
- De exploitant geniet generlei bescherming voor storingen door andere telecommunicatie-installaties en eindvoorzieningen (bv ook door radiozendinstallaties, die reglementair in hetzelfde frequentiebereik worden geëxploiteerd).
- Ontvangers alleen met door de fabrikant toegelaten toestellen en installaties verbinden.



Aanwijzing

Let u er alstublieft op dat de besturing niet in het bereik van metalen vlakken of magnetische velden wordt geïnstalleerd en geëxploiteerd.

Radiozendinstallaties die op dezelfde frequentie zenden, kunnen tot storing bij het ontvangst leiden.

Er dient rekening te worden gehouden met het feit, dat de reikwijdte van het radiosignaal door de wetgever en de bouwkundige maatregelen is beperkt.

DE

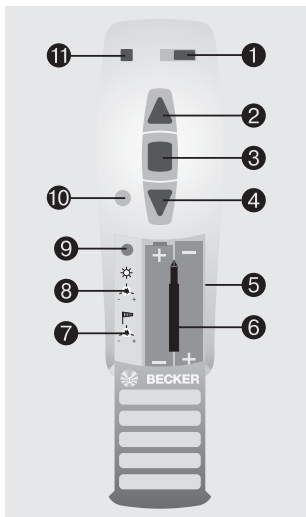
GB

FR

NL



Verklaring van display en toetsen



- 1 Schuifschakelaar
- 2 OP-toets
- 3 Stop-toets
- 4 NEER-toets
- 5 Batterijkak
- 6 Instelhelp
- 7 Regelaar winddrempelwaarde
- 8 Regelaar zondrempelwaarde
- 9 Programmeringstoets
- 10 Lichtbesturingstoets
- 11 Zendcontrolelampje

Verklaring van de functies

Hand/Auto schuifschakelaar

In de stand “” van de schuifschakelaar worden handmatige commando's (zoals: OP, STOP, NEER met een druk op de knop) en noodsignalen (zoals: windalarm bij aanwezige windsensor) uitgevoerd.

In de stand “” van de schuifschakelaar worden automatische commando's uitgevoerd (zoals zonweringfunctie, ...)

Zendcontrolelampje

Een commando versturen wordt door het opflikkeren van de zendcontrolelamp duidelijk gemaakt. Neemt het vermogen van de batterij af, knippert het zendcontrolelampje bij het zenden. Het zendvermogen resp. de reikwijdte wordt door daling van het batterijvermogen gereduceerd. Brandt het zendcontrolelampje bij toetsendruk niet meer, moeten de batterijen worden vervangen.

Groep

Onder een groep verstaat men de aansturing van meerdere ontvangers op hetzelfde moment. De geprogrammeerde groep wordt met een commando aangestuurd.

Regelaar winddrempelwaarde

Deze regelaar is voor het instellen van de winddrempelwaarden (ca. 2 m/s tot 22 m/s).

De winddrempelwaarde kan op 11 niveaus worden ingesteld. Door de regelaar langzaam te draaien worden door het klikken van de buismotor de verschillende niveaus aangegeven.

- Linker aanslag = niveau 1, naar binnen sturen bij weinig wind

+ Rechter aanslag = niveau 11, naar binnen sturen bij sterke wind

Bij verandering van de drempelwaarden worden deze meteen overgebracht.



Aanwijzing

Let erop dat bij het instellen van de drempelwaarde geen toets is ingedrukt.

Wanneer de ingestelde winddrempelwaarde wordt overschreden, dan wordt de zonweringinstallatie naar binnen gestuurd en blijft gesloten. Het naar buiten sturen van de zonweringinstallatie is pas mogelijk na ca. 15 minuten aanhoudende, onderschreden winddrempelwaarde.

DE

GB

FR

NL

Regelaar zondrempelwaarde

Deze regelaar is voor het instellen van de zondrempelwaarden (ca. 5 Klux tot 50 Klux).

De zondrempelwaarde kan op 15 niveaus worden ingesteld. Door de regelaar langzaam te draaien worden door het klikken van de buismotor de verschillende niveaus aangegeven.

- Linker aanslag = niveau 1, naar buiten sturen bij weinig zonlicht

+ Rechter aanslag = niveau 15, naar buiten sturen bij veel zonlicht

Bij verandering van de drempelwaarden worden deze meteen overgebracht.



Aanwijzing

Let erop dat bij het instellen van de drempelwaarde geen toets is ingedrukt.

Wanneer de ingestelde zondrempelwaarde wordt overschreden, dan wordt de zonweringinstallatie na 1,5 min naar buiten gestuurd. De zonweringinstallatie wordt pas naar binnen gestuurd na ca. 15 minuten aanhoudend onderschreden zondrempelwaarde.



TEST-modus

De TEST-modus wordt geactiveerd door het verstellen van een drempelwaarde.

Deze wordt automatisch na ca. 15 minuten beëindigd of meteen na het activeren van de schuifschakelaar.

In de TEST-modus worden de tijden van de zonweringfunctie en de windbeveiliging verkort.

Lichtbesturingstoets

Met de lichtbesturingstoets kunt u de verlichtingsinstallatie in- en uitschakelen en dimmen.

Wanneer de lichtbesturingstoets korter dan 0,5 sec. wordt ingedrukt, schakelt de verlichtingsinstallatie AAN of UIT.

Wordt de lichtbesturingstoets langer dan 0,5 sec. ingedrukt, dan dimt de verlichtingsinstallatie na elkaar in de commandovolgorde maximale waarde, minimale waarde, enz.

Fabrieksinstelling

Zondrempelwaarde: Middenpositie (25KLux)

Winddrempelwaarde: Linker aanslag (2 m/s)

Programmeren van de zender



Voorzichtig

controleer voorafgaand bij het aanleren van de zender of de drempelwaarderegelaars in de fabrieksinstelling staan. Let erop dat u zich bij het aanleren niet in het werkgebied van de zonweringinstallatie bevindt. Houdt u alstublieft rekening met de gebruiksaanwijzing van de ontvanger.

1) Lichtfunctie programmeren

a) Lichtontvanger in programmeerstand zetten

- Schakelt u de voedingsspanning van de ontvanger uit en na 5 seconden weer in.

De ontvanger bevindt zich nu 3 minuten lang in programmeergereedheid.

b) Lichtfunctie programmeren

Druk eerst de lichtbesturingstoets en binnen 3 seconden ook de programmeertoets. Houd beide toetsen ingedrukt tot de ontvanger bevestigt dat het programmeren succesvol is verlopen.

Daarmee is het programmeren voltooid.

2) Masterzender programmeren

a) Ontvanger in programmeergereedheid brengen

- Schakelt u de voedingsspanning van de ontvanger uit en na 5 seconden weer in.

of

- Druk op de programmeertoets resp. de schakelaar van de ontvanger.

De ontvanger bevindt zich nu 3 minuten lang in programmeergereedheid.

b) Masterzender programmeren

Drukt u de programmeertoets gedurende de programmeergereedheid in tot de ontvanger het succesvol programmeren bevestigt.

Hiermee is het programmeerproces beëindigd.

3) verdere zenders programmeren

a) Drukt u de programmeertoets van de masterzender in tot de ontvanger bevestigt.

b) Drukt u nu de programmeertoets van de nieuwe zender tot de ontvanger bevestigt.

c) Nu drukt u de programmeertoets van de nieuw te programmeren zender opnieuw in.

De ontvanger bevestigt het succesvol programmeren.

De maximale reikwijdte bedraagt in gebouwen tot en met 25 m en buiten tot en met 350 m.

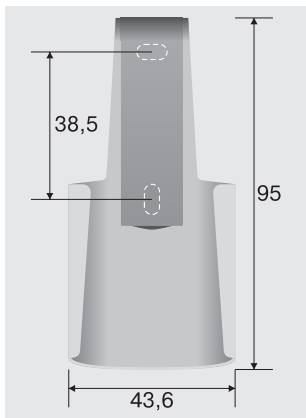
DE

GB

FR

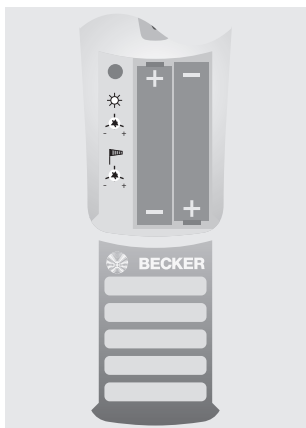
NL

Montage van de wandhouder



- Controleert u vóór de montage ter plekke van de gewenste montagepositie de foutloze werking van zender en ontvanger.
- Bevestigt u de houder met de twee ingesloten schroeven aan de wand.

Vervangen van de batterijen



1. Opent u de afdekking van het batterijvak.
2. Verwijdert u de batterijen.
3. Plaats de nieuwe batterijen in juiste richting.

Reinigt u het toestel uitsluitend met een vochte doek. Maakt u geen gebruik van reinigingsmiddelen, omdat deze de kunststof kunnen aantasten.

Technische gegevens

| | |
|---------------------------------|----------------|
| Nominale spanning | 3 V DC |
| Batterijtype | LR 03 (AAA) |
| Beschermingsklasse | IP 20 |
| Toegestane omgevingstemperatuur | -10 tot +55 °C |
| Radiofrequentie | 868,3 MHz |

Wat te doen als ...?

| Storing | Oorzaak | Remedie |
|--|---|--|
| Motor draait niet, zendcontrolelampje blijft uit. | <ol style="list-style-type: none"> 1. Batterijen leeg. 2. Batterijen werden niet correct geplaatst. | <ol style="list-style-type: none"> 1. Nieuwe batterijen plaatsen. 2. Batterijen correct plaatsen. |
| Motor draait niet, zendcontrolelampje blijft aan. | <ol style="list-style-type: none"> 1. Ontvanger buiten de reikwijdte. 2. Zender is niet in de ontvanger geprogrammeerd. | <ol style="list-style-type: none"> 1. Afstand t.o.v. de ontvanger reduceren. 2. Zender programmeren. |
| Zendcontrolelampje knippert. | Batterijen zijn zwak | Nieuwe batterijen plaatsen. |
| De automatische commando's worden niet uitgevoerd. | Schuifschakelaar staat op „☺“. | Schuifschakelaar op „☼“ zetten. |
| Installatie loopt niet automatisch uit bij schuifschakelaarpositie „☼“. | <ol style="list-style-type: none"> 1. Zondrempelwaarde is onderschreden. 2. Winddrempelwaarde is overschreden. | <ol style="list-style-type: none"> 1. Zondrempelwaarde aanpassen. 2. Luwen van de wind afwachten. |
| Installatie loopt niet uit handmatig uit bij schuifschakelaarpositie „☺“ of „☼“. | Winddrempelwaarde is overschreden. | Luwen van de wind afwachten. |
| Bij het bedienen van de looptoetsen springt de verlichtingsinstallatie aan. | Toewijzing van de zender en ontvanger is niet juist. | Programmeren van de lichtfunctie herhalen. |

DE

GB

FR

NL



Algemene conformiteitsverklaring

Hierbij verklaart de firma Becker-Antriebe GmbH, dat het apparaat Centronic SunWindControl SWC442 in overeenstemming is met de basisvereisten en andere relevante voorschriften van de richtlijn R&TTE 1999/5/EG.

Bepaalt voor het gebruik in de volgende landen: EU, CH

CE 0682

Technische wijzigingen voorbehouden

DE

GB

FR

NL

Becker-Antriebe GmbH
35764 Sinn/Germany

4033 630 045 0 03/06 309153



BECKER