



de **Montage- und Betriebsanleitung
Handsender
für Sonnen-Wind-Steuerung**

Wichtige Informationen für:

- den Monteur / • die Elektrofachkraft / • den Benutzer
- Bitte entsprechend weiterleiten!

Diese Anleitung ist vom Benutzer aufzubewahren.

en **Assembly and Operating Instructions
Hand-held transmitter
for sun and wind control**

Important information for:

- Fitters / • Electricians / • Users

Please forward accordingly!

These instructions must be kept for future reference.

fr **Notice de montage et d'utilisation
Télécommande
pour système soleil/vent**

Informations importantes pour:

- l'installateur / • l'électricien / • l'utilisateur

À transmettre à la personne concernée !

Cette notice doit être conservée par l'utilisateur.

nl **Montage- en gebruiksaanwijzing
Handzender
voor zon- en windbesturing**

Belangrijke informatie voor:

- de monteur / • de elektricien / • de gebruiker

Aan de betreffende personen doorgeven!

De gebruiker dient deze gebruiksaanwijzing te bewaren.



Inhaltsverzeichnis

Allgemeines.....	4
Gewährleistung.....	4
Sicherheitshinweise	4
Bestimmungsgemäße Verwendung	5
Anzeigen- und Tastenerklärung	6
Funktionserklärung	6
Werkseinstellung.....	8
Einlernen des Funks	9
Montage Wandhalterung	10
Batteriewechsel	10
Technische Daten	11
Was tun wenn ... ?	11
Allgemeine Konformitätserklärung.....	12

Contents

General	14
Warranty.....	14
Safety tips	14
Intended use	15
Displays and pushbuttons.....	16
Functions	16
Factory setting.....	18
Programming the remote control	19
Installing the wall mount	20
Changing the battery.....	20
Technical data.....	21
What to do if ...?	21
General conformity declaration	22

Sommaire

Généralités	24
Prestation de Garantie	24
Consignes de sécurité	24
Utilisation prévue	25
Explication de l'affichage et des touches	26
Explication des fonctions	26
Réglage d'usine	28
Programmation de la radio	29
Montage du support mural	30
Remplacement des piles	30
Caractéristiques techniques	31
Que faire quand... ?	31
Déclaration de conformité générale	32

de

en

fr

nl

Inhoudsopgave

Algemeen	34
Garantieverlening	34
Veiligheidsinstructies	34
Doelmatig gebruik	35
Verklaring van display en toetsen	36
Verklaring van de functies	36
Fabrieksinstelling	38
Programmeren van de zender	39
Montage van de wandhouder	40
Vervangen van de batterijen	40
Technische gegevens	41
Wat te doen als ...?	41
Algemene conformiteitsverklaring	42



Allgemeines

Mit dem SWC441 können Sie eine oder mehrere Sonnenschutzanlagen steuern und Schwellwerte für Sonnenschutz und Windüberwachung mit der beiliegenden Einstellhilfe einstellen.

Eine einfache Bedienung zeichnet dieses Gerät aus.

Gewährleistung

Bauliche Veränderungen und unsachgemäße Installationen entgegen dieser Anleitung und unseren sonstigen Hinweisen können zu ernsthaften Verletzungen von Körper und Gesundheit der Benutzer, z.B. Quetschungen, führen, so dass bauliche Veränderungen nur nach Absprache mit uns und unserer Zustimmung erfolgen dürfen und unsere Hinweise, insbesondere in der vorliegenden Montage- und Betriebsanleitung, unbedingt zu beachten sind.

Eine Weiterverarbeitung der Produkte entgegen deren bestimmungsgemäßen Verwendung ist nicht zulässig.

Endproduktehersteller und Installateur haben darauf zu achten, dass bei Verwendung unserer Produkte alle, insbesondere hinsichtlich Herstellung des Endproduktes, Installation und Kundenberatung, erforderlichen gesetzlichen und behördlichen Vorschriften, insbesondere die einschlägigen aktuellen EMV-Vorschriften, beachtet und eingehalten werden.

Sicherheitshinweise



Vorsicht

Bitte bewahren Sie die Anleitung auf!

- **Nur in trockenen Räumen verwenden.**
- **Verwenden Sie nur unveränderte Becker Originalteile.**
- **Halten Sie Personen aus dem Fahrbereich der Anlagen fern.**
- **Halten Sie Kinder von Steuerungen fern.**
- **Beachten Sie Ihre landesspezifischen Bestimmungen.**
- **Verbrauchte Batterien fachgerecht entsorgen. Batterien nur durch identischen Typ (LR 03; AAA) ersetzen.**
- **Wird die Anlage durch einen oder mehrere Sender gesteuert, muss der Fahrbereich der Anlage während des Betriebes einsehbar sein.**
- **Beachten Sie die Spezifikationen der Sonnenschutzanlage.**

Bestimmungsgemäße Verwendung

Der SWC441 darf nur für die Ansteuerung von Sonnenschutzanlagen verwendet werden.

- Bitte beachten Sie, dass Funkanlagen nicht in Bereichen mit erhöhtem Störungsrisiko betrieben werden dürfen (z.B. Krankenhäuser, Flughäfen).
- Die Fernsteuerung ist nur für Geräte und Anlagen zulässig, bei denen eine Funktionsstörung im Handsender oder Empfänger keine Gefahr für Personen, Tiere oder Sachen ergibt oder dieses Risiko durch andere Sicherheitseinrichtungen abgedeckt ist.
- Der Betreiber genießt keinerlei Schutz vor Störungen durch andere Fernmeldeanlagen und Endeinrichtungen (z.B. auch durch Funkanlagen, die ordnungsgemäß im gleichen Frequenzbereich betrieben werden).
- Funkempfänger nur mit vom Hersteller zugelassenen Geräten und Anlagen verbinden.



Achtung

Die Schwellwertregler sind mit einer sicherheitsrelevanten Funktion versehen. Eine falsche Einstellung der Schwellwerte kann zu Schäden an der Sonnenschutzanlage führen. Daher sollte die Einstellung der Schwellwerte zur Sicherheit Ihrer Sonnenschutzanlage nur von einem Fachhändler oder unter dessen Anleitung erfolgen.

de

en

fr

nl



Hinweis

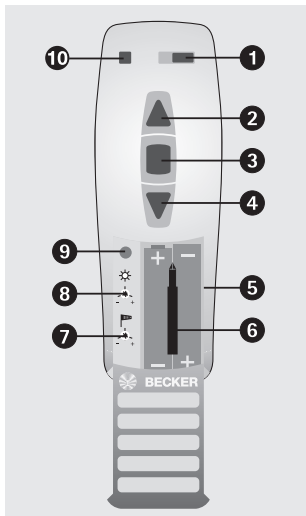
Achten Sie darauf das die Steuerung nicht im Bereich metallischer Flächen oder magnetischer Felder installiert und betrieben wird.

Funkanlagen, die auf der gleichen Frequenz senden, können zur Störung des Empfangs führen.

Es ist zu beachten, dass die Reichweite des Funksignals durch den Gesetzgeber und den baulichen Maßnahmen begrenzt ist.




Anzeigen- und Tastenerklärung




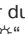

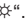
- 1 Schiebeschalter
- 2 EINFAHR-Taste
- 3 STOPP-Taste
- 4 AUSFAHR-Taste
- 5 Batteriefach
- 6 Einstellhilfe
- 7 Windschwellwertregler
- 8 Sonnenschwellwertregler
- 9 Einlerntaste
- 10 Sendekontrollleuchte

Funktionserklärung

Hand/Auto Schiebeschalter

In der Schiebeschalterstellung „“ werden manuelle Fahrbefehle (z.B.: AUF, STOP, AB per Tastendruck) und Notsignale (z.B.: Windalarm bei vorhandenem Windsensor) ausgeführt.

In der Schiebeschalterstellung „“ werden automatische Fahrbefehle ausgeführt (z.B. Sonnenschutzfunktion, ...).

Wird im Automatikbetrieb ein manueller Fahrbefehl ausgeführt, werden die automatischen Sonnenschutz-Funktionen unterbrochen. Diese aktivieren sich wieder selbständig bei Über-/Unterschreiten der eingestellten Schwellwerte, nach erfolgter Einfahrt oder durch Wechsel des Schiebeschalters von „“ auf „“ und wieder zurück auf „“.

Sendekontrollleuchte

Ein Funksignal wird durch das Aufleuchten der Sendekontrollleuchte signalisiert. Lässt die Leistung der Batterie nach, blinkt die Sendekontrollleuchte beim Senden. Die Sendeleistung bzw. Funkreichweite wird durch Abnahme der Batterieleistung reduziert. Leuchtet die Sendekontrollleuchte bei Tastendruck nicht mehr, müssen die Batterien gewechselt werden.

Gruppe

Unter einer Gruppe versteht man die Ansteuerung mehrerer Empfänger zum gleichen Zeitpunkt. Die eingelernte Gruppe wird mit einem Fahrbefehl angesteuert.

Windschwellwertregler

Mit diesem Regler stellen Sie die Windschwellwerte ein (ca. 2m/s bis 22 m/s). Der Windschwellwert lässt sich in 11 Stufen einstellen. Beim langsamen Drehen des Reglers werden Ihnen die Stufen durch das Klacken des Rohrantriebes angezeigt.

- Linksanschlag = Stufe 1, Einfahren bei wenig Wind

+ Rechtsanschlag = Stufe 11, Einfahren bei sehr starkem Wind

Bei Änderung der Schwellwerte werden diese sofort übertragen.



Hinweis

Achten Sie darauf, dass beim Einstellen des Schwellwertes keine Taste gedrückt ist. Wird der eingestellte Windschwellwert überschritten, fährt die Sonnenschutzanlage ein und bleibt geschlossen. Ein Ausfahren der Sonnenschutzanlage ist erst nach ca. 15 Minuten dauerhaft unterschrittenem Windschwellwert möglich.

de

en

fr

nl

Sonnenschwellwertregler

Mit diesem Regler stellen Sie die Sonnenschwellwerte ein (ca. 2 KLux bis 50KLux).

Der Sonnenschwellwert lässt sich in 15 Stufen einstellen. Beim langsamen Drehen des Reglers werden Ihnen die Stufen durch das Klacken des Rohrantriebes angezeigt.

- Linksanschlag = Stufe 1, Ausfahren bei wenig Sonne

+ Rechtsanschlag = Stufe 15, Ausfahren bei voller Sonne

Bei Änderung der Schwellwerte werden diese sofort übertragen.



Hinweis

Achten Sie darauf, dass beim Einstellen des Schwellwertes keine Taste gedrückt ist. Wird der eingestellte Sonnenschwellwert überschritten, fährt die Sonnenschutzanlage nach ca. 1,5 Minuten aus. Ein automatisches Einfahren der Sonnenschutzanlage erfolgt nach ca. 15 Minuten dauerhaft unterschrittenem Sonnenschwellwert.

TEST-Modus

Der TEST-Modus wird aktiviert durch Verstellen eines Schwellwertes.

Dieser wird automatisch beendet nach ca. 15 Minuten oder sofort durch Betätigen des Schiebeschalters.

Im TEST-Modus werden die Zeiten der Beschattungsfunktion und der Windüberwachung verkürzt.

Werkseinstellung

Sonnenschwellwert: Mittelstellung (ca. 25KLux)

Windschwellwert: Linksanschlag (ca. 2 m/s)

Einlernen des Funks



Vorsicht

Überprüfen Sie vor dem Einlernen des Funks, ob die Schwellwertregler in der Werkseinstellung stehen. Achten Sie darauf das Sie sich beim Einlernen des Funks nicht im Fahrbereich der Sonnenschutzanlage befinden.

1) Mastersender einlernen

a) Empfänger in Lernbereitschaft bringen



Hinweis

Beachten Sie die Bedienungsanleitung des Empfängers.

- Schalten Sie die Spannungsversorgung des Empfängers aus und nach 5 Sekunden wieder ein.

oder

- Betätigen Sie die Lerntaste bzw. den Funkschalter des Empfängers.

Der Empfänger befindet sich nun für 3 Minuten in Lernbereitschaft.

b) Mastersender einlernen

Drücken Sie die Einlerntaste innerhalb der Lernbereitschaft, bis der Empfänger das erfolgreiche Einlernen quittiert.

Damit ist der Einlernvorgang beendet.

2) weitere Sender einlernen

a) Drücken Sie die Einlerntaste des Mastersenders, bis der Empfänger quittiert.

b) Drücken Sie nun die Einlerntaste des neuen Senders, bis der Empfänger quittiert.

c) Jetzt drücken Sie die Einlerntaste des neu einzulernenden Senders noch einmal.

Der Empfänger quittiert das erfolgreiche Einlernen.

Die maximale Funkreichweite beträgt am und im Gebäude bis zu 25 m und im freien Feld bis zu 350 m.

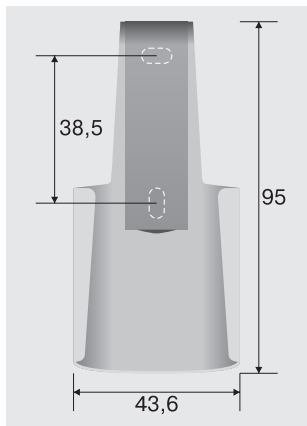
de

en

fr

nl

Montage Wandhalterung



- Prüfen Sie vor der Montage an der gewünschten Montageposition die einwandfreie Funktion von Sender und Empfänger.
- Befestigen Sie die Halterung mit den zwei beigelegten Schrauben an der Wand.

Batteriewechsel



1. Öffnen Sie die Abdeckung des Batteriefachs.
2. Entnehmen Sie die Batterien.
3. Legen Sie die neuen Batterien lagerichtig ein.

Reinigen Sie das Gerät nur mit einem feuchten Tuch. Verwenden Sie kein Reinigungsmittel, da dieses den Kunststoff angreifen kann.

Technische Daten

Nennspannung	3 V DC
Batterietyp	LR 03 (AAA)
Schutzart	IP 20
Zulässige Umgebungstemperatur	-10 bis +55 °C
Funkfrequenz	868,3 MHz

Was tun wenn ... ?

Störung	Ursache	Abhilfe
Antrieb läuft nicht, Sendekontrollleuchte bleibt aus.	<ol style="list-style-type: none"> 1. Batterien sind leer. 2. Batterien sind falsch eingelegt. 	<ol style="list-style-type: none"> 1. Neue Batterien einlegen. 2. Batterien richtig einlegen.
Antrieb läuft nicht, Sendekontrollleuchte bleibt an.	<ol style="list-style-type: none"> 1. Empfänger außerhalb der Funkreichweite. 2. Sender ist nicht im Empfänger eingelernt. 	<ol style="list-style-type: none"> 1. Entfernung zum Empfänger verringern. 2. Sender einlernen.
Sendekontrollleuchte blinkt.	Batterien sind schwach.	Neue Batterien einlegen.
Die automatischen Fahrbefehle werden nicht ausgeführt.	<ol style="list-style-type: none"> 1. Schiebeschalter steht auf „☞“. 2. Die automatische Sonnenschutz-Funktion wurde durch einen manuellen Fahrbefehl unterbrochen. 	<ol style="list-style-type: none"> 1. Schiebeschalter auf „☼“ stellen. 2. Schiebeschalter von „☼“ auf „☞“ und wieder auf „☼“ stellen.
Anlage fährt nicht automatisch aus bei Schiebeschalterstellung „☼“.	<ol style="list-style-type: none"> 1. Sonnenschwellwert ist unterschritten. 2. Windschwellwert ist überschritten. 	<ol style="list-style-type: none"> 1. Sonnenschwellwert anpassen. 2. Abflauen des Windes abwarten.
Anlage fährt nicht manuell aus bei Schiebeschalterstellung „☞“ oder „☼“.	Windschwellwert ist überschritten.	Abflauen des Windes abwarten.

de

en

fr

nl



Allgemeine Konformitätserklärung

Hiermit erklärt die Firma Becker-Antriebe GmbH, dass sich das Gerät Centronic SunWindControl SWC441 in Übereinstimmung mit den grundlegenden Anforderungen und den anderen relevanten Vorschriften der Richtlinie R&TTE 1999/5/EG befindet.

Bestimmt für den Gebrauch in folgenden Ländern: EU, CH

CE 0682

Technische Änderungen vorbehalten.

de

en

fr

nl

General

The SWC441 can be used to operate one or more sun protection systems and to set threshold values for sun protection and wind control with the help of the setting aid provided.

This device is excellent because it is so easy to operate.

Warranty

Structural modifications and incorrect installation which are not in accordance with these and our other instructions can result in serious injuries, e.g. crushing of limbs. Therefore, structural modifications should only be carried out with our prior approval and in accordance with our instructions, particularly the information contained in these Assembly and Operating Instructions.

Any further processing of the products which does not comply with their intended use is not permitted.

The end product manufacturer and fitter have to ensure that all the current statutory, official regulations and, in particular, EMC regulations are adhered to during utilisation of our products, especially with regard to end product assembly, installation and customer advice.

Safety tips



Danger

Please keep the instructions in a safe place!

- **Use in dry rooms only.**
- **Use unmodified Becker original parts only.**
- **Keep persons away from the system guide track.**
- **Keep children away from controls.**
- **Please comply with national stipulations.**
- **Dispose of used batteries properly. Replace batteries by an identical type (LR 03; AAA) only.**
- **If the system is controlled using one or several transmitters, the system guide track must be visible during operation.**
- **Please refer to the specifications given in the operating instructions for the sun protection system**

Intended use

The SWC441 may be used to operate sun protection systems only.

- Please note that radio sets cannot be operated in areas with increased risk of interference (e.g. hospitals, airports).
- The remote control is only permitted for equipment and systems with which a malfunction in the hand-held transmitter or receiver does not present a risk to persons, animals or objects, or this risk is covered by other safety devices.
- The operator does not enjoy any protection from disturbances by other remote signalling equipment and terminal equipment (for example, also by radio sets operated in the same frequency range in accordance with regulations).
- Use radio receivers in conjunction only with devices and systems permitted by the manufacturer.



Attention

These controllers are equipped with a special safety-relevant function. Incorrect setting of the threshold values, in connection with this function, can result in damage to the sun protection system. Therefore, setting of the threshold values, which ensure safe operation of the sun protection system, should only be carried out by specialists or under their instructions.

de

en

fr

nl



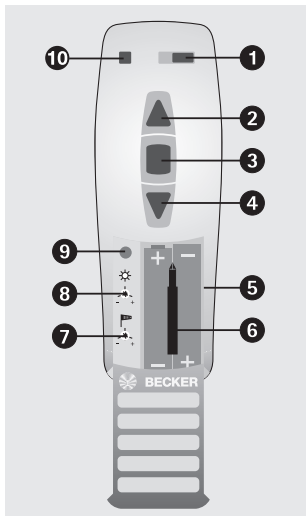
Note

Ensure that the controls are not installed and operated in the vicinity of metal surfaces or magnetic fields.

Radio sets transmitting at the same frequency could interfere with reception.

It should be noted that the range of the radio signal is restricted by legislation and constructional measures.


Displays and pushbuttons







- 1 Sliding Switch
- 2 RETRACT button
- 3 STOP pushbutton
- 4 EXTEND button
- 5 Battery compartment
- 6 Setting aid
- 7 Wind threshold control switch
- 8 Sun threshold control switch
- 9 Programming pushbutton
- 10 Transmission control light

Functions

MAN/AUTO Sliding Switch

When the sliding switch is set to , manual control commands (e.g.: UP, STOP, DOWN pushbutton commands) are executed and an alarm signal (e.g.: wind alarm if wind sensor is integrated) given.

When the sliding switch is set to , automatic control commands are executed (e.g. sun protection function, ...).

The automatic sun protection functions are interrupted if a manual operation is executed during automatic mode. These functions are re-activated automatically when the programmed threshold values are exceeded or undercut after retraction or via switching the slide switch from “” to “” and back to “”.

Transmission control light

A radio signal is indicated by the transmission control light being lit. If the battery starts running out, the transmission control light flashes during transmission. The transmitter power and/or radio range is reduced when the battery is running low. If the transmission control light is no longer lit when the pushbutton is pressed, the batteries must be changed.

Group

Group control means controlling one or several receivers at the same time. The programmed group is activated using a single command.

Wind threshold control switch

This control switch allows you to set the wind threshold values (approx. 2m/s to 22 m/s).

The wind threshold value can be set to 11 different levels. If you turn the control switch slowly, the tubular drive makes a clacking sound for each level.

- Left limit stop = Level 1: retract when wind speed is low

+ Right limit stop = Level 11: retract when wind speed is high

If the threshold values are changed, these are adopted immediately.



Note

Please ensure that no buttons are pressed when setting the threshold value.

If the wind speed rises above the preset wind threshold, the sun protection system is retracted and remains closed. The sun protection system is extended again if the wind speed remains below the preset wind threshold for approx. 15 minutes.

de

en

fr

nl



Sun threshold control switch

This control switch allows you to set the sun threshold values (approx. 5KLux to 50KLux).

The sun threshold value can be set to 15 different levels. If you turn the control switch slowly, the tubular drive makes a clacking sound for each level.

- Left limit stop = Level 1: extend when sun intensity is low

+ Right limit stop = Level 15: extend when sun intensity is high

If the threshold values are changed, these are adopted immediately.



Note

Please ensure that no buttons are pressed when setting the threshold value.

If the sun intensity rises above the preset sun threshold, the sun protection system is extended after approximately 1.5 minutes. The sun protection system is retracted again automatically if the sun intensity remains below the sun threshold for approx. 15 minutes.

TEST mode

The TEST mode is activated by adjusting the threshold value.

This mode will automatically end after approx. 15 minutes. Alternatively, the sliding switch can be used to deactivate the test mode immediately.

In the TEST mode, the times for the sunshade function and wind control are reduced.

Factory setting

Sun threshold value: Intermediate position (25KLux)

Wind threshold value: Left limit stop (2 m/s) Intermediate position

Programming the remote control



Caution

Before programming the transmitter, please check whether the threshold control switches are set to the factory setting. When programming the transmitter, ensure that you are not located in the operating area of the sun protection system.

1) Learning the master transmitter

a) Put receiver into learn mode



Note

Please refer to the operating instructions for the receiver.

- Switch off the receiver's power supply and reconnect after 5 seconds.
- or
- Activate the "Learn" key or the radio-controlled receiver switch.
- The receiver will then be in "Learn" mode for 3 minutes.

b) Learn master transmitter

When the receiver is in "Learn" mode, the learn button is to be pressed until the receiver indicates that the learn process has been successfully completed. The learn process is now complete.

2) Learning additional transmitters

- Press the learn button of the master transmitter until acknowledgement is given by the receiver.
- Now press the learn button of the new transmitter until acknowledgement is given by the receiver
- Then press the learn button of the new transmitter to be learnt once again. The receiver will indicate when the learn process has been successfully completed.

The maximum radio range is up to 25 m outside and inside the building and up to 350 m in the open.

de

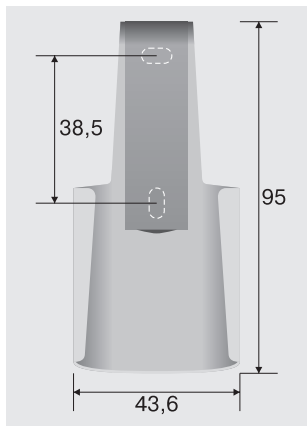
en

fr

nl



Installing the wall mount



- Before installing in the position required, check that the transmitter and receiver are functioning properly.
- Fix the mount to the wall with the two screws provided.

Changing the battery



1. Open the battery compartment door.
2. Take out the batteries.
3. Insert the new batteries in the correct position.

Clean the device with a damp cloth only. Do not use a cleansing agent since this could damage the plastic.

Technical data

Nominal voltage	3 V DC
Type of battery	LR 03 (AAA)
Protection class	IP 20
Permissible surrounding temperature	-10 to +55 °C
Radio frequency	868.3 MHz

What to do if ...?

Problem	Cause	Remedy
Drive is not functioning, transmission control light is not lit.	<ol style="list-style-type: none"> 1. Batteries are dead. 2. Batteries are incorrectly inserted. 	<ol style="list-style-type: none"> 1. Insert new batteries. 2. Insert batteries correctly.
Drive is not functioning, transmission control light is lit.	<ol style="list-style-type: none"> 1. Receiver outside the radio range. 2. Transmitter is not programmed in the receiver. 	<ol style="list-style-type: none"> 1. Reduce distance to the receiver. 2. Programme transmitter.
Transmission control light is flashing.	Battery power is low.	Replace batteries.
Automatic control commands are not executed.	<ol style="list-style-type: none"> 1. Sliding switch not in the "☞" position. 2. The automatic sun protection function was interrupted by a manual command. 	<ol style="list-style-type: none"> 1. Set sliding switch to the "☼" position. 2. Turn the sliding switch from "☼" to "☞" and back to "☼".
The system is not extended automatically when the sliding switch is set to "☼".	<ol style="list-style-type: none"> 1. Sunlight intensity is below the threshold value. 2. Wind speed exceeds threshold value. 	<ol style="list-style-type: none"> 1. Adjust sun threshold value. 2. Wait until wind abates.
The system does not extend manually when the sliding switch is set to "☞" or "☼".	Wind speed exceeds threshold value.	Wait until wind abates.

de

en

fr

nl



General conformity declaration

Becker-Antriebe GmbH hereby declares that the device Centronic SunWind-Control SWC441 complies with the basic requirements and other relevant regulations of the EC Directive R&TTE 1999/5/EC.

For use in the following countries: EU, CH

CE 0682

Subject to technical changes without notice.

de

en

fr

nl

Généralités

Le L' SWC441 permet la commande d'une ou plusieurs protections solaires ainsi que le réglage des seuils de la protection solaire et du contrôle des vents à l'aide de l'assistance de réglage jointe.

Cet appareil se distingue par une manipulation simple.

Prestation de Garantie

Toute modification du moteur et toute installation inappropriée allant à l'encontre de cette notice et de nos autres consignes peuvent causer des blessures corporelles graves ou représenter un risque pour la santé des utilisateurs, par ex. des contusions ; c'est pourquoi toute modification de la construction ne peut être effectuée qu'après nous en avoir informés et après obtention de notre accord ; nos consignes, notamment celles de cette notice de montage et d'utilisation, doivent être impérativement respectées. Toute modification des produits allant à l'encontre de leur utilisation conforme n'est pas autorisée.

Lorsqu'ils utilisent nos produits, les fabricants des produits finis et les installateurs doivent veiller à tenir compte et à respecter toutes les dispositions légales et administratives nécessaires, en particulier les dispositions relatives à la compatibilité électromagnétique actuellement en vigueur, notamment en ce qui concerne la production du produit fini, l'installation et le service-clientèle.

Consignes de sécurité



Attention

Prière de conserver cette notice d'utilisation!

- **A utiliser uniquement dans des locaux secs.**
- **Utilisez uniquement des pièces originales de Becker qui n'ont subi aucune modification.**
- **Veillez à ce que personne ne se tienne dans la zone de déploiement des installations.**
- **Tenez les enfants à l'écart des commandes.**
- **Observez les directives spécifiques des pays.**
- **Éliminez les piles usagées conformément aux prescriptions en la matière. Remplacez toujours les piles usagées par des piles de type identique (LR 03; AAA).**
- **Lorsque l'installation est pilotée par un ou plusieurs émetteurs, la zone de fonctionnement de l'installation doit être visible pendant l'utilisation.**
- **Tenir compte des spécifications de la protection solaire**

Utilisation prévue

Le L' SWC441 ne doit être utilisé que pour la commande des protections solaires..

- Sachez qu'il est interdit d'utiliser les installations radio dans les zones risquant de provoquer des perturbations (p. ex. hôpitaux, aéroports).
- La télécommande n'est autorisée que pour les appareils et installations pour lesquels une perturbation fonctionnelle dans l'émetteur portable ou dans le récepteur ne constitue aucun danger pour les personnes, les animaux ou les choses ou que ce risque est éliminé par d'autres dispositifs de sécurité.
- L'exploitant n'est en aucun cas protégé contre les perturbations par d'autres installations de télécommunication et dispositifs terminaux (p. ex. par des installations de radio qui sont utilisées de manière conforme dans la même plage de fréquence).
- Combinez les récepteurs radio uniquement à des appareils et installations autorisés par le fabricant.



Attention

Les régulateurs des valeurs seuil sont pourvus d'une fonction de sécurité. Si elles ne sont pas programmées correctement, les valeurs seuil peuvent endommager l'installation de protection solaire. Afin de garantir la sécurité de votre installation de protection solaire, il est conseillé de confier la programmation des valeurs seuil à un vendeur spécialisé ou de l'effectuer en sa présence uniquement.

de

en

fr

nl



Remarques

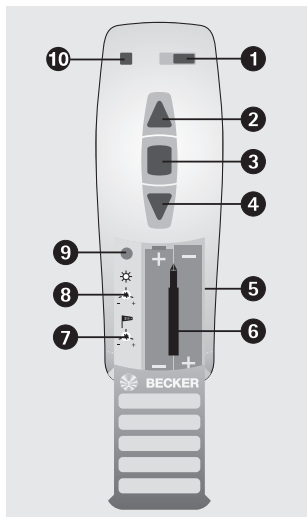
Veillez à ce que la commande ne soit pas installée et utilisée dans une zone avec des surfaces métalliques ou de champs magnétiques.

Les installations de radio qui émettent sur la même fréquence peuvent causer une perturbation de la réception.

Sachez que la portée du signal radio est limitée par la législation et par les bâtiments.



Explication de l'affichage et des touches



- 1 Curseur
- 2 Touche Entrée
- 3 Touche Stop
- 4 Touche sortie
- 5 Compartiment à piles
- 6 Accessoire de réglage
- 7 Régulateur de seuil de vent
- 8 Régulateur de seuil d'ensoleillement
- 9 Touche de programmation
- 10 Touche de contrôle d'émission

Explication des fonctions

Inverseur manuel/Auto

Lorsque le coulisseau est en position "☞", les commandes de déplacement manuelles (p.ex. MONTEE, STOP, DESCENTE) sont exécutées par pression de touche et les signaux d'urgence (p. ex. alerte vent lorsque le capteur vent est présent) sont exécutés.

Lorsque le coulisseau est en position "☀", les commandes de déplacement automatiques sont exécutées (p.ex. fonction protection solaire,...):

Le mode automatique est interrompu si un ordre manuel est donné. Ces fonctions sont réactivées automatiquement lorsque les valeurs réglées sont dépassées ou après une fermeture ou en mettant le curseur "☞" sur "☀".

Témoin de contrôle d'émission

Le témoin de contrôle d'émission s'allume pour visualiser un signal radio. Lorsque la puissance de la pile baisse, le témoin de contrôle d'émission clignote lors de l'émission. La baisse de la puissance de la pile entraîne une réduction de la puissance d'émission et de la portée de la radio. Lorsque le témoin de contrôle d'émission ne s'allume plus après pression sur la touche, les piles doivent être remplacées.

Commande de groupe

Un groupe désigne la commande simultanée d'un ou de plusieurs récepteurs. Le groupe sélectionné est excité par un ordre de marche.

Régulateur de seuil de vent

Le présent régulateur permet de procéder à l'ajustement des seuils de vent (env. 2m/s à 22 m/s).

Le seuil de vent peut être réglé sur 11 paliers différents. En tournant lentement le régulateur, les différents paliers sont indiqués par le claquement du moteur tubulaire.

- Butée gauche = palier 1, rentrée par vent faible

+ Butée droite = palier 11, rentrée par vent très fort

En cas de modification des seuils, ceux-ci sont immédiatement transmis.



Nota

Lors du réglage du seuil, il convient de s'assurer qu'aucune touche n'est enfoncée.

En cas de dépassement du seuil de vent programmé, la protection solaire rentre et reste fermée. Un déploiement de la protection solaire n'est possible que si le seuil de vent n'a pas été dépassé durablement pendant environ 15 minutes.

de

en

fr

nl



Régulateur de seuil d'ensoleillement

Le présent régulateur permet de procéder à l'ajustement du seuil d'ensoleillement (env. 5KLux bis 50KLux).

Le seuil d'ensoleillement peut être réglé sur 15 paliers différents. En tournant lentement le régulateur, les différents paliers sont indiqués par le claquement du moteur tubulaire.

- Butée gauche = palier 1, déploiement par ensoleillement faible

+ Butée droite = palier 15, déploiement par ensoleillement complet

En cas de modification des seuils, ceux-ci sont immédiatement transmis.



Nota

Lors du réglage du seuil, il convient de s'assurer qu'aucune touche n'est enfoncée.

En cas de dépassement du seuil d'ensoleillement programmé, la protection solaire se déploie après environ 1,5 minutes. Une rentrée automatique de la protection solaire intervient lorsque l'ensoleillement programmé n'a pas été atteint durablement pendant environ 15 minutes.

Mode TEST

Le mode TEST est activé par modification d'un seuil.

Celui-ci est désactivé automatiquement après env. 15 minutes ou immédiatement en actionnant le coulisseau.

En mode TEST, les délais de la fonction ombre et de la surveillance du vent sont raccourcis.

Réglage d'usine

Seuil d'ensoleillement : Position médiane (25KLux)

Seuil de vent : butée gauche (2 m/s) position médiane

Programmation de la radio



Attention

Avant de procéder à l'apprentissage radio, il convient de vérifier si les régulateurs de seuil sont en position d'origine. S'assurer qu'ils ne se trouvent pas dans la zone de déplacement de la protection solaire lors de l'apprentissage radio.

1) Programmation de l'émetteur maître

a) Préparer le récepteur en mode de programmation.



Nota

Suivez la notice de service du récepteur.

- Coupez la tension d'alimentation du récepteur et connectez-la de nouveau au bout de 5 secondes.

ou

- Actionnez la touche de programmation ou le commutateur radio du récepteur.

Le récepteur est alors en mode de programmation pendant 3 minutes.

b) Programmation de l'émetteur maître

Appuyez sur la touche de programmation pendant que le récepteur est en mode de programmation jusqu'à ce que le récepteur ait acquitté la programmation.

La programmation est alors terminée.

2) Programmation d'autres émetteurs

a) Appuyez sur la touche de programmation de l'émetteur maître jusqu'à ce que le récepteur ait acquitté.

b) Appuyez ensuite sur la touche de programmation du nouvel émetteur jusqu'à ce que le récepteur ait acquitté.

c) Appuyez encore une fois sur la touche de programmation de l'émetteur à programmer.

Le récepteur acquitte la programmation.

La portée maximum de la radio est de 25 m liées aux bâtiments. Elle peut atteindre 350 m à l'extérieur.

de

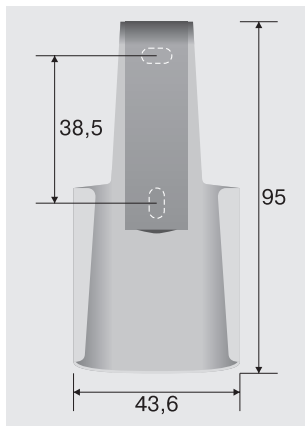
en

fr

nl

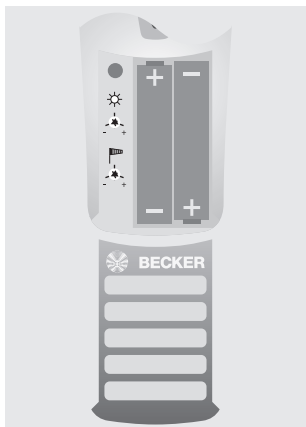


Montage du support mural



- Assurez-vous avant de monter l'appareil à l'endroit désiré du bon fonctionnement de l'émetteur et du récepteur.
- Fixez le support au mur au moyen des deux vis jointes à la fourniture.

Remplacement des piles



1. Ouvrez le couvercle du compartiment à piles.
2. Enlevez les piles
3. Placez les nouvelles piles dans le bon sens.

Nettoyez l'appareil uniquement avec un chiffon humide. N'utilisez aucun détergent, celui-ci risquant d'attaquer la matière synthétique.

Caractéristiques techniques

Tension nominale	3 V DC
Type de pile	LR 03 (AAA)
Indice de protection	IP 20
Température ambiante admissible	-10 à +55 °C
Fréquence radio	868,3 MHz

Que faire quand... ?

Anomalie	Cause	Mesure à prendre
Le moteur ne marche pas, le témoin de contrôle d'émission ne s'allume pas.	<ol style="list-style-type: none"> 1. Les piles sont déchargées. 2. Les piles ne sont pas placées correctement dans le compartiment. 	<ol style="list-style-type: none"> 1. Mettre de nouvelles piles. 2. Placer les piles correctement.
Le moteur ne marche pas, le témoin de contrôle d'émission ne s'éteint pas.	<ol style="list-style-type: none"> 1. Récepteur hors de la portée radio. 2. L'émetteur n'est pas programmé dans le récepteur. 	<ol style="list-style-type: none"> 1. Réduire la distance entre l'émetteur et le récepteur. 2. Programmer l'émetteur.
Le témoin de contrôle d'émission clignote.	Les piles sont faibles.	Remplacer les piles.
Les commandes de déplacements automatiques ne sont pas exécutées.	<ol style="list-style-type: none"> 1. Le commutateur à coulisse se trouve en position „☞” 2. Le mode automatique est interrompu si un ordre manuel est donné. 	<ol style="list-style-type: none"> 1. Mettre le commutateur à coulisse en position „☼” 2. Mettez le curseur de „☼” à „☞” puis sur „☼”.
L'installation ne se déploie pas automatiquement lorsque l'inverseur est en position « ☼ ».	<ol style="list-style-type: none"> 1. Seuil d'ensoleillement non atteint. 2. Le seuil de vent est dépassé. 	<ol style="list-style-type: none"> 1. Adapter le seuil d'ensoleillement. 2. Attendre l'affaiblissement du vent.
L'installation ne se déploie pas automatiquement lorsque l'inverseur est en position « ☞ » ou « ☼ ».	Le seuil de vent est dépassé.	Attendre l'affaiblissement du vent.

de

en

fr

nl



Déclaration de conformité générale

La société Becker-Antriebe GmbH déclare par la présente que l'appareil Centronic SunWindControl SWC441 est en conformité avec les exigences fondamentales et les autres prescriptions pertinentes de la directive R&TTE 1999/5/CE.

Est destiné à une utilisation dans les pays suivants: EU, CH

CE 0682

Sous réserve de modifications techniques.

de

en

fr

nl

Algemeen

Met de SWC441 is het mogelijk een of meer zonweringinstallaties te besturen en drempelwaarden voor zonwering en windbeveiliging in te stellen met de meegeleverde instelhulp.

Een eenvoudige bediening kenmerkt dit toestel.

Garantieverlening

Constructieve wijzigingen en ondeskundige installatie die in strijd zijn met deze gebruiksaanwijzing en andere instructies onzerzijds, kunnen leiden tot ernstig lichamelijk letsel van de gebruiker en kunnen een ernstig risico vormen voor diens gezondheid, zoals kneuzingen. Constructieve wijzigingen mogen derhalve uitsluitend na overleg met ons en met onze toestemming plaatsvinden, waarbij onze instructies en vooral de instructies in de voorliggende gebruiksaanwijzing beslist in acht moeten worden genomen.

Afwijkend gebruik, toepassingen en/of verwerking van de producten die in strijd is met het bedoelde gebruik, is niet toegestaan.

De fabrikant van het eindproduct en de installateur dienen erop te letten dat bij gebruik van onze producten aan alle noodzakelijke wettelijke en officiële voorschriften aandacht wordt besteed en dat deze worden opgevolgd. Dit betreft de fabricage van het eindproduct, de installatie en het advies aan de klant en geldt vooral voor de daarop betrekking hebbende actuele EMV-voorschriften.

Veiligheidsinstructies



Voorzichtig

Bewaar deze gebruiksaanwijzing goed!

- **Uitsluitend in droge ruimtes gebruiken.**
- **Maakt u uitsluitend gebruik van ongewijzigde Becker originele delen.**
- **Houd personen buiten het bereik van de installaties.**
- **Laat kinderen niet met de installatie spelen.**
- **Houdt u rekening met de landspecifieke bepalingen.**
- **Verbruikte batterijen deskundig afvoeren.**
- **Batterijen uitsluitend door identieke type (LR 03; AAA) vervangen.**
- **Wordt de installatie door één of meerdere zenders bestuurd, moet het bereik van de installatie gedurende het bedrijf kunnen worden overzien.**
- **Neem de specificaties van de zonweringinstallatie in acht.**

Doelmatig gebruik

De SWC441 mag uitsluitend voor het besturen van zonweringinstallaties worden gebruikt.

- Houdt u er alstublieft rekening mee, dat radio-installaties niet in bereiken met een verhoogd storingsrisico mogen worden geëxploiteerd (bv ziekenhuizen, vliegvelden).
- De afstandsbediening is uitsluitend voor toestellen en installaties toegelaten, bij die een storing van de functie in de handzender of ontvanger geen gevaar voor personen, dieren of dingen veroorzaakt of dit risico door andere veiligheidsvoorzieningen is gedekt.
- De exploitant geniet generlei bescherming voor stringen door andere telecommunicatie-installaties en eindvoorzieningen (bv ook door radiozendinstallaties, die reglementair in hetzelfde frequentiebereik worden geëxploiteerd).
- Ontvangers alleen met door de fabrikant toegelaten toestellen en installaties verbinden.



Opgelet

De drempelwaarderegelaars zijn voorzien van een veiligheidsrelevante functie. Een verkeerde instelling van de drempelwaarde kan leiden tot schade aan de zonweringinstallatie. Derhalve dient de instelling van de drempelwaarden ter wille van de veiligheid van uw zonweringinstallatie uitsluitend door een dealer of onder diens leiding te worden uitgevoerd.



Opmerking

Let u er alstublieft op dat de besturing niet in het bereik van metalen vlakken of magnetische velden wordt geïnstalleerd en geëxploiteerd.

Radiozendinstallaties die op dezelfde frequentie zenden, kunnen tot storing bij het ontvangst leiden.

Er dient rekening te worden gehouden met het feit, dat de reikwijdte van het radiosignaal door de wetgever en de bouwkundige maatregelen is beperkt.

de

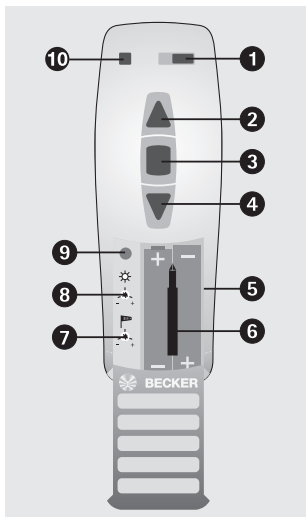
en

fr

nl



Verklaring van display en toetsen



- 1 Schuifschakelaar
- 2 OP-toets
- 3 Stop-toets
- 4 NEER-toets
- 5 Batterijvak
- 6 Instelhulp
- 7 Regelaar winddrempelwaarde
- 8 Regelaar zondrempelwaarde
- 9 Programmeringstoets
- 10 Zendcontrolelampje

Verklaring van de functies

Hand/Auto schuifschakelaar

In de stand "☷" van de schuifschakelaar worden handmatige commando's (zoals: OP, STOP, NEER met een druk op de knop) en noodsignalen (zoals: windalarm bij aanwezige windsensor) uitgevoerd.

In de stand "☀" van de schuifschakelaar worden automatische commando's uitgevoerd (zoals zonweringfunctie, ...).

Indien in de automatische stand een handmatig commando wordt gegeven, dan worden de automatische zonweringfuncties onderbroken. Deze worden weer zelfstandig geactiveerd door het overschreden van de ingestelde maximum-/minimumdrempels, nadat de zonwering werd binnengestuurd of door het verschuiven van de schuifschakelaar van "☀" op "☷" en weer terug op "☀".

Zendcontrolelampje

Een commando versturen wordt door het opflikkeren van de zendcontrolelamp duidelijk gemaakt. Neemt het vermogen van de batterij af, knippert het zendcontrolelampje bij het zenden. Het zendvermogen resp. de reikwijdte wordt door daling van het batterijvermogen gereduceerd. Brandt het zendcontrolelampje bij toetsendruk niet meer, moeten de batterijen worden vervangen.

Groep

Onder een groep verstaat men de aansturing van meerdere ontvangers op hetzelfde moment. De geprogrammeerde groep wordt met een commando aangestuurd.

Regelaar winddrempelwaarde

Deze regelaar is voor het instellen van de winddrempelwaarden (ca. 2 m/s tot 22 m/s).

De winddrempelwaarde kan op 11 niveaus worden ingesteld. Door de regelaar langzaam te draaien worden door het klikken van de buismotor de verschillende niveaus aangegeven.

- Linker aanslag = niveau 1, naar binnen sturen bij weinig wind

+ Rechter aanslag = niveau 11, naar binnen sturen bij sterke wind

Bij verandering van de drempelwaarden worden deze meteen overgebracht.



Aanwijzing

Let erop dat bij het instellen van de drempelwaarde geen toets is ingedrukt.

Wanneer de ingestelde winddrempelwaarde wordt overschreden, dan wordt de zonweringinstallatie naar binnen gestuurd en blijft gesloten. Het naar buiten sturen van de zonweringinstallatie is pas mogelijk na ca. 15 minuten aanhoudende, onderschreden winddrempelwaarde.

de

en

fr

nl



Regelaar zondrempelwaarde

Deze regelaar is voor het instellen van de zondrempelwaarden (ca. 5 Klux tot 50 KLux).

De zondrempelwaarde kan op 15 niveaus worden ingesteld. Door de regelaar langzaam te draaien worden door het klikken van de buismotor de verschillende niveaus aangegeven.

- Linker aanslag = niveau 1, naar buiten sturen bij weinig zonlicht

+ Rechter aanslag = niveau 15, naar buiten sturen bij veel zonlicht

Bij verandering van de drempelwaarden worden deze meteen overgebracht.



Aanwijzing

Let erop dat bij het instellen van de drempelwaarde geen toets is ingedrukt.

Wanneer de ingestelde zondrempelwaarde wordt overschreden, dan wordt de zonweringinstallatie na 1,5 min naar buiten gestuurd. De zonweringinstallatie wordt pas naar binnen gestuurd na ca. 15 minuten aanhoudend onderschreden zondrempelwaarde.

TEST-modus

De TEST-modus wordt geactiveerd door het verstellen van een drempelwaarde.

Deze wordt automatisch na ca. 15 minuten beëindigd of meteen na het activeren van de schuifschakelaar.

In de TEST-modus worden de tijden van de zonweringfunctie en de windbeveiliging verkort.

Fabrieksinstelling

Zondrempelwaarde: Middenpositie (25KLux)

Winddrempelwaarde: Linker aanslag (2 m/s) Middenpositie

Programmeren van de zender



Voorzichtig

controleer voorafgaand bij het aanleren van de zender of de drempelwaarderegelaars in de fabrieksinstelling staan. Let erop dat u zich bij het aanleren niet in het werkgebied van de zonweringinstallatie bevindt.

1) Masterzender programmeren

a) Ontvanger in programmeergereedheid brengen



Aanwijzing

Houdt u alstublieft rekening met de gebruiksaanwijzing van de ontvanger.

- Schakelt u de voedingsspanning van de ontvanger uit en na 5 seconden weer in.

of

- Druk op de programmeertoets resp. de schakelaar van de ontvanger.

De ontvanger bevindt zich nu 3 minuten lang in programmeergereedheid.

b) Masterzender programmeren

Drukt u de programmeertoets gedurende de programmeergereedheid in tot de ontvanger het succesvol programmeren bevestigt.

Hiermee is het programmeerproces beëindigd.

2) verdere zenders programmeren

a) Drukt u de programmeertoets van de masterzender in tot de ontvanger bevestigt.

b) Drukt u nu de programmeertoets van de nieuwe zender tot de ontvanger bevestigt.

c) Nu drukt u de programmeertoets van de nieuw te programmeren zender opnieuw in.

De ontvanger bevestigt het succesvol programmeren.

De maximale reikwijdte bedraagt in gebouwen en aan gevels tot 25 m en in open veld tot 350 m.

de

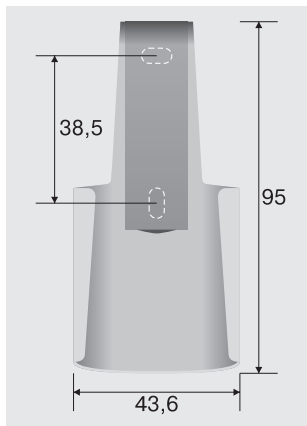
en

fr

nl



Montage van de wandhouder



- Controleert u vóór de montage ter plekke van de gewenste montagepositie de foutloze werking van zender en ontvanger.
- Bevestigt u de houder met de twee ingesloten schroeven aan de wand.

Vervangen van de batterijen



1. Opent u de afdekking van het batterijvak.
2. Verwijdert u de batterijen.
3. Plaats de nieuwe batterijen in juiste richting.

Reinigt u het toestel uitsluitend met een vochte doek. Maakt u geen gebruik van reinigingsmiddelen, omdat deze de kunststof kunnen aantasten.

Technische gegevens

Nominale spanning	3 V DC
Batterijtype	LR 03 (AAA)
Beschermingsklasse	IP 20
Toegestane omgevingstemperatuur	-10 tot +55 °C
Radiofrequentie	868,3 MHz

Wat te doen als ...?

Storing	Oorzaak	Remedie
Motor draait niet, zendcontrolelampje blijft uit.	<ol style="list-style-type: none"> 1. Batterijen leeg. 2. Batterijen werden niet correct geplaatst. 	<ol style="list-style-type: none"> 1. Nieuwe batterijen plaatsen. 2. Batterijen correct plaatsen.
Motor draait niet, zendcontrolelampje blijft aan.	<ol style="list-style-type: none"> 1. Ontvanger buiten de reikwijdte. 2. Zender is niet in de ontvanger geprogrammeerd. 	<ol style="list-style-type: none"> 1. Afstand t.o.v. de ontvanger reduceren. 2. Zender programmeren.
Zendcontrolelampje knippert.	Batterijen zijn zwak	Nieuwe batterijen plaatsen.
De automatische commando's worden niet uitgevoerd.	<ol style="list-style-type: none"> 1. Schuifschakelaar staat op „☞“. 2. De automatische zonweringfunctie werd door een handmatig commando onderbroken. 	<ol style="list-style-type: none"> 1. Schuifschakelaar op „☀“ zetten. 2. Schuifschakelaar van „☀“ op „☞“ en weer op „☀“ schuiven.
Installatie loopt niet automatisch uit bij schuifschakelaarpositie „☀“.	<ol style="list-style-type: none"> 1. Zondrempelwaarde is onderschreden. 2. Winddrempelwaarde is overschreden. 	<ol style="list-style-type: none"> 1. Zondrempelwaarde aanpassen. 2. Luwen van de wind afwachten.
Installatie loopt niet uit handmatig uit bij schuifschakelaarpositie „☞“ of „☀“.	Winddrempelwaarde is overschreden.	Luwen van de wind afwachten.

de

en

fr

nl



Algemene conformiteitsverklaring

Hierbij verklaart de firma Becker-Antriebe GmbH, dat het apparaat Centronic SunWindControl SWC441 in overeenstemming is met de basisvereisten en andere relevante voorschriften van de richtlijn R&TTE 1999/5/EG.

Bepaalt voor het gebruik in de volgende landen: EU, CH

CE 0682

Technische wijzigingen voorbehouden

de

en

fr

nl

Becker-Antriebe GmbH
35764 Sinn/Germany
www.becker-antriebe.com

4033 630 004 0c 06/08 de,en,fr,nl 309 101 03



BECKER