



DE **Montage- und Betriebsanleitung
Handsender
für Wind-Steuerung**

Wichtige Informationen für:

- den Monteur / • die Elektrofachkraft / • den Benutzer
- Bitte entsprechend weiterleiten!

Diese Anleitung ist vom Benutzer aufzubewahren.

GB **Assembly and Operating Instructions
Hand-held transmitter
for wind control**

Important information for:

- Fitters / • Electricians / • Users

Please forward accordingly!

These instructions must be kept for future reference.

FR **Notice de montage et d'utilisation
Télécommande
pour système vent**

Informations importantes pour:

- l'installateur / • l'électricien / • l'utilisateur

À transmettre à la personne concernée !

Cette notice doit être conservée par l'utilisateur.

NL **Montage- en gebruiksaanwijzing
Handzender
voor windbesturing**

Belangrijke informatie voor:

- de monteur / • de elektricien / • de gebruiker

Aan de betreffende personen doorgeven!

De gebruiker dient deze gebruiksaanwijzing te bewaren.



Inhaltsverzeichnis

Allgemeines.....	4
Gewährleistung.....	4
Sicherheitshinweise	4
Bestimmungsgemäße Verwendung	5
Anzeigen- und Tastenerklärung	6
Funktionserklärung	6
Werkseinstellung.....	7
Einlernen des Funks	8
Montage Wandhalterung	9
Batteriewechsel	9
Technische Daten	10
Was tun wenn ... ?	10
Allgemeine Konformitätserklärung.....	11

Contents

General	12
Warranty.....	12
Safety tips	12
Intended use	13
Displays and pushbuttons.....	14
Functions	14
Factory setting.....	15
Programming the remote control	16
Installing the wall mount	17
Changing the battery.....	17
Technical data.....	18
What to do if ...?	18
General conformity declaration	19

Sommaire

Généralités	20
Prestation de Garantie	20
Consignes de sécurité	20
Utilisation prévue	21
Explication de l'affichage et des touches	22
Explication des fonctions	22
Réglage d'usine	23
Programmation de la radio	24
Montage du support mural	25
Remplacement des piles	25
Caractéristiques techniques	26
Que faire quand... ?	26
Déclaration de conformité générale	27

DE

GB

FR

NL

Inhoudsopgave

Algemeen	28
Garantieverlening	28
Veiligheidsinstructies	28
Doelmatig gebruik	29
Verklaring van display en toetsen	30
Verklaring van de functies	30
Fabrieksinstelling	31
Programmeren van de zender	32
Montage van de wandhouder	33
Vervangen van de batterijen	33
Technische gegevens	34
Wat te doen als ...?	34
Algemene conformiteitsverklaring	35

Allgemeines

Mit dem SWC241 können Sie eine oder mehrere Sonnenschutzanlagen steuern und den Schwellwert für Windüberwachung mit der beiliegenden Einstellhilfe einstellen.

Eine einfache Bedienung zeichnet dieses Gerät aus.

Gewährleistung

Bauliche Veränderungen und unsachgemäße Installationen entgegen dieser Anleitung und unseren sonstigen Hinweisen können zu ernsthaften Verletzungen von Körper und Gesundheit der Benutzer, z.B. Quetschungen, führen, so dass bauliche Veränderungen nur nach Absprache mit uns und unserer Zustimmung erfolgen dürfen und unsere Hinweise, insbesondere in der vorliegenden Montage- und Betriebsanleitung, unbedingt zu beachten sind.

Eine Weiterverarbeitung der Produkte entgegen deren bestimmungsgemäßen Verwendung ist nicht zulässig.

Endproduktehersteller und Installateur haben darauf zu achten, dass bei Verwendung unserer Produkte alle, insbesondere hinsichtlich Herstellung des Endproduktes, Installation und Kundenberatung, erforderlichen gesetzlichen und behördlichen Vorschriften, insbesondere die einschlägigen aktuellen EMV-Vorschriften, beachtet und eingehalten werden.

Sicherheitshinweise



Vorsicht

Bitte bewahren Sie die Anleitung auf!

- **Nur in trockenen Räumen verwenden.**
- **Verwenden Sie nur unveränderte Becker Originalteile.**
- **Halten Sie Personen aus dem Fahrbereich der Anlagen fern.**
- **Halten Sie Kinder von Steuerungen fern.**
- **Beachten Sie Ihre landesspezifischen Bestimmungen.**
- **Verbrauchte Batterien fachgerecht entsorgen. Batterien nur durch identischen Typ (LR 03; AAA) ersetzen.**
- **Wird die Anlage durch einen oder mehrere Sender gesteuert, muss der Fahrbereich der Anlage während des Betriebes einsehbar sein.**
- **Beachten Sie die Spezifikationen der Sonnenschutzanlage.**

Bestimmungsgemäße Verwendung

Der SWC241 darf nur für die Ansteuerung von Sonnenschutzanlagen verwendet werden.

- Bitte beachten Sie, dass Funkanlagen nicht in Bereichen mit erhöhtem Störungsrisiko betrieben werden dürfen (z.B. Krankenhäuser, Flughäfen).
- Die Fernsteuerung ist nur für Geräte und Anlagen zulässig, bei denen eine Funktionsstörung im Handsender oder Empfänger keine Gefahr für Personen, Tiere oder Sachen ergibt oder dieses Risiko durch andere Sicherheitseinrichtungen abgedeckt ist.
- Der Betreiber genießt keinerlei Schutz vor Störungen durch andere Fernmeldeanlagen und Endeinrichtungen (z.B. auch durch Funkanlagen, die ordnungsgemäß im gleichen Frequenzbereich betrieben werden).
- Funkempfänger nur mit vom Hersteller zugelassenen Geräten und Anlagen verbinden.



Achtung

Der Schwellwertregler ist mit einer sicherheitsrelevanten Funktion versehen. Eine falsche Einstellung des Schwellwertes kann zu Schäden an der Sonnenschutzanlage führen. Daher sollte die Einstellung des Schwellwertes zur Sicherheit Ihrer Sonnenschutzanlage nur von einem Fachhändler oder unter dessen Anleitung erfolgen.

DE

GB

FR

NL



Hinweis

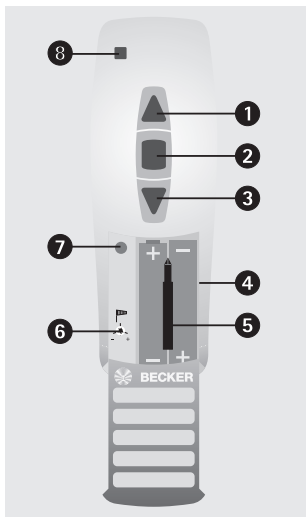
Achten Sie darauf das die Steuerung nicht im Bereich metallischer Flächen oder magnetischer Felder installiert und betrieben wird.

Funkanlagen, die auf der gleichen Frequenz senden, können zur Störung des Empfangs führen.

Es ist zu beachten, dass die Reichweite des Funksignals durch den Gesetzgeber und den baulichen Maßnahmen begrenzt ist.



Anzeigen- und Tastenerklärung



- 1 EINFAHR-Taste
- 2 STOPP-Taste
- 3 AUSFAHR-Taste
- 4 Batteriefach
- 5 Einstellhilfe
- 6 Windschwellwertregler
- 7 Einlertaste
- 8 Sendekontrollleuchte

Funktionserklärung

Sendekontrollleuchte

Ein Funksignal wird durch das Aufleuchten der Sendekontrollleuchte signalisiert. Lässt die Leistung der Batterie nach, blinkt die Sendekontrollleuchte beim Senden. Die Sendeleistung bzw. Funkreichweite wird durch Abnahme der Batterieleistung reduziert. Leuchtet die Sendekontrollleuchte bei Tastendruck nicht mehr, müssen die Batterien gewechselt werden.

Gruppe

Unter einer Gruppe versteht man die Ansteuerung mehrerer Empfänger zum gleichen Zeitpunkt. Die eingelernte Gruppe wird mit einem Fahrbefehl angesteuert.

Windschwellwertregler

Mit diesem Regler stellen Sie die Windschwellwerte ein (ca. 2m/s bis 22 m/s). Der Windschwellwert lässt sich in 11 Stufen einstellen. Beim langsamen Drehen des Reglers werden Ihnen die Stufen durch das Klacken des Rohrantriebes angezeigt.

- Linksanschlag = Stufe 1, Einfahren bei wenig Wind
- + Rechtsanschlag = Stufe 11, Einfahren bei sehr starkem Wind

Bei Änderung der Schwellwerte werden diese sofort übertragen.



Hinweis

Achten Sie darauf, dass beim Einstellen des Schwellwertes keine Taste gedrückt ist. Wird der eingestellte Windschwellwert überschritten, fährt die Sonnenschutzanlage ein und bleibt geschlossen. Ein Ausfahren der Sonnenschutzanlage ist erst nach ca. 15 Minuten dauerhaft unterschrittenem Windschwellwert möglich.

TEST-Modus

Der TEST-Modus wird aktiviert durch Verstellen des Schwellwertes.

Dieser wird automatisch beendet nach ca. 15 Minuten.

Im TEST-Modus wird die Zeit der Windüberwachung verkürzt.

DE

GB

FR

NL

Werkseinstellung

Windschwellwert: Linksanschlag (ca. 2 m/s)

Einlernen des Funks



Vorsicht

Überprüfen Sie vor dem Einlernen des Funks, ob der Schwellwertregler in der Werkseinstellung steht. Achten Sie darauf, dass Sie sich beim Einlernen des Funks nicht im Fahrbereich der Sonnenschutzanlage befinden.

1) Mastersender einlernen

a) Empfänger in Lernbereitschaft bringen



Hinweis

Beachten Sie die Bedienungsanleitung des Empfängers.

- Schalten Sie die Spannungsversorgung des Empfängers aus und nach 5 Sekunden wieder ein.

oder

- Betätigen Sie die Lerntaste bzw. den Funkschalter des Empfängers.

Der Empfänger befindet sich nun für 3 Minuten in Lernbereitschaft.

b) Mastersender einlernen

Drücken Sie die Einlerntaste innerhalb der Lernbereitschaft, bis der Empfänger das erfolgreiche Einlernen quittiert.

Damit ist der Einlernvorgang beendet.

2) weitere Sender einlernen

a) Drücken Sie die Einlerntaste des Mastersenders, bis der Empfänger quittiert.

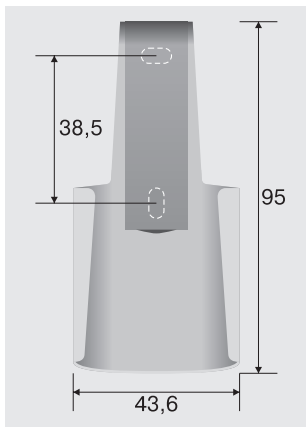
b) Drücken Sie nun die Einlerntaste des neuen Senders, bis der Empfänger quittiert.

c) Jetzt drücken Sie die Einlerntaste des neu einzulernenden Senders noch einmal.

Der Empfänger quittiert das erfolgreiche Einlernen.

Die maximale Funkreichweite beträgt am und im Gebäude bis zu 25 m und im freien Feld bis zu 350 m.

Montage Wandhalterung



- Prüfen Sie vor der Montage an der gewünschten Montageposition die einwandfreie Funktion von Sender und Empfänger.
- Befestigen Sie die Halterung mit den zwei beigelegten Schrauben an der Wand.

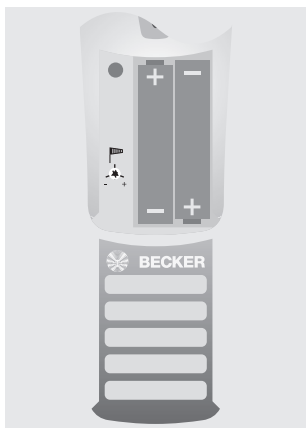
DE

GB

FR

NL

Batteriewechsel



1. Öffnen Sie die Abdeckung des Batteriefachs.
2. Entnehmen Sie die Batterien.
3. Legen Sie die neuen Batterien lage-richtig ein.

Reinigen Sie das Gerät nur mit einem feuchten Tuch. Verwenden Sie kein Reinigungsmittel, da dieses den Kunststoff angreifen kann.

Technische Daten

Nennspannung	3 V DC
Batterietyp	LR 03 (AAA)
Schutzart	IP 20
Zulässige Umgebungstemperatur	-10 bis +55 °C
Funkfrequenz	868,3 MHz

Was tun wenn ... ?

Störung	Ursache	Abhilfe
Antrieb läuft nicht, Sendekontrollleuchte bleibt aus.	<ol style="list-style-type: none">1. Batterien sind leer.2. Batterien sind falsch eingelegt.	<ol style="list-style-type: none">1. Neue Batterien einlegen.2. Batterien richtig einlegen.
Antrieb läuft nicht, Sendekontrollleuchte bleibt an.	<ol style="list-style-type: none">1. Empfänger außerhalb der Funkreichweite.2. Sender ist nicht im Empfänger eingelernt.	<ol style="list-style-type: none">1. Entfernung zum Empfänger verringern.2. Sender einlernen.
Sendekontrollleuchte blinkt.	Batterien sind schwach.	Neue Batterien einlegen.

Allgemeine Konformitätserklärung

Hiermit erklärt die Firma Becker-Antriebe GmbH, dass sich das Gerät Centronic SunWindControl SWC241 in Übereinstimmung mit den grundlegenden Anforderungen und den anderen relevanten Vorschriften der Richtlinie R&TTE 1999/5/EG befindet.

Bestimmt für den Gebrauch in folgenden Ländern: EU, CH

CE 0682

Technische Änderungen vorbehalten.

DE

GB

FR

NL



General

The SWC241 allows you to control one or several sun protection systems and to set the threshold value for wind surveillance with the enclosed setting tool. This device is excellent because it is so easy to operate.

Warranty

Structural modifications and incorrect installation which are not in accordance with these and our other instructions can result in serious injuries, e.g. crushing of limbs. Therefore, structural modifications should only be carried out with our prior approval and in accordance with our instructions, particularly the information contained in these Assembly and Operating Instructions.

Any further processing of the products which does not comply with their intended use is not permitted.

The end product manufacturer and fitter have to ensure that all the current statutory, official regulations and, in particular, EMC regulations are adhered to during utilisation of our products, especially with regard to end product assembly, installation and customer advice.

Safety tips



Danger

Please keep the instructions in a safe place!

- **Use in dry rooms only.**
- **Use unmodified Becker original parts only.**
- **Keep persons away from the system guide track.**
- **Keep children away from controls.**
- **Please comply with national stipulations.**
- **Dispose of used batteries properly. Replace batteries by an identical type (LR 03; AAA) only.**
- **If the system is controlled using one or several transmitters, the system guide track must be visible during operation.**
- **Please refer to the specifications given in the operating instructions for the sun protection system**

Intended use

The SWC241 may be used to operate sun protection systems only.

- Please note that radio sets cannot be operated in areas with increased risk of interference (e.g. hospitals, airports).
- The remote control is only permitted for equipment and systems with which a malfunction in the hand-held transmitter or receiver does not present a risk to persons, animals or objects, or this risk is covered by other safety devices.
- The operator does not enjoy any protection from disturbances by other remote signalling equipment and terminal equipment (for example, also by radio sets operated in the same frequency range in accordance with regulations).
- Use radio receivers in conjunction only with devices and systems permitted by the manufacturer.



Attention

The threshold actuator is equipped with a safety function. False setting of the threshold values may cause damage to your sun protection system. The setting of the threshold values should therefore only be handled by your specialised dealer or under his surveillance.

DE

GB

FR

NL



Note

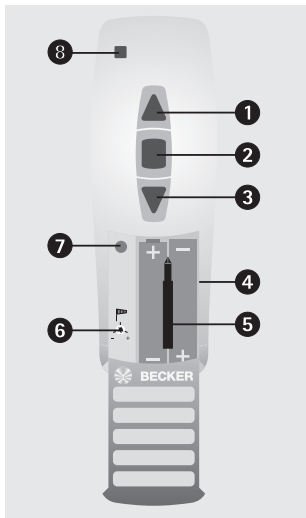
Ensure that the controls are not installed and operated in the vicinity of metal surfaces or magnetic fields.

Radio sets transmitting at the same frequency could interfere with reception.

It should be noted that the range of the radio signal is restricted by legislation and constructional measures.



Displays and pushbuttons



- ① RETRACT button
- ② STOP pushbutton
- ③ EXTEND button
- ④ Battery compartment
- ⑤ Setting aid
- ⑥ Wind threshold control switch
- ⑦ Programming pushbutton
- ⑧ Transmission control light

Functions

Transmission control light

A radio signal is indicated by the transmission control light being lit. If the battery starts running out, the transmission control light flashes during transmission. The transmitter power and/or radio range is reduced when the battery is running low. If the transmission control light is no longer lit when the pushbutton is pressed, the batteries must be changed.

Group

Group control means controlling one or several receivers at the same time. The programmed group is activated using a single command.

Wind threshold control switch

This control switch allows you to set the wind threshold values (approx. 2m/s to 22 m/s).

The wind threshold value can be set to 11 different levels. If you turn the control switch slowly, the tubular drive makes a clacking sound for each level.

- Left limit stop = Level 1: retract when wind speed is low

+ Right limit stop = Level 11: retract when wind speed is high

If the threshold values are changed, these are adopted immediately.



Note

Please ensure that no buttons are pressed when setting the threshold value.

If the wind speed rises above the preset wind threshold, the sun protection system is retracted and remains closed. The sun protection system is extended again if the wind speed remains below the preset wind threshold for approx. 15 minutes.

TEST mode

The test mode will be activated by setting the threshold. This mode will automatically be terminated after 15 minutes. The duration of the wind surveillance will be reduced during test mode.

DE

GB

FR

NL

Factory setting

Wind threshold value: Left limit stop (2 m/s) Intermediate position



Programming the remote control



Caution

Before programming the radio, please check if the threshold actuator is set on factory setting. When programming the transmitter, ensure that you are not located in the operating area of the sun protection system.

1) Learning the master transmitter

a) Put receiver into learn mode



Note

Please refer to the operating instructions for the receiver.

- Switch off the receiver's power supply and reconnect after 5 seconds.
- or
- Activate the "Learn" key or the radio-controlled receiver switch.
- The receiver will then be in "Learn" mode for 3 minutes.

b) Learn master transmitter

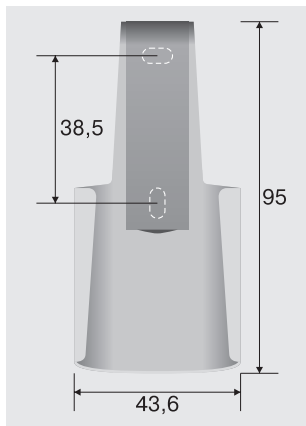
When the receiver is in "Learn" mode, the learn button is to be pressed until the receiver indicates that the learn process has been successfully completed. The learn process is now complete.

2) Learning additional transmitters

- Press the learn button of the master transmitter until acknowledgement is given by the receiver.
- Now press the learn button of the new transmitter until acknowledgement is given by the receiver
- Then press the learn button of the new transmitter to be learnt once again. The receiver will indicate when the learn process has been successfully completed.

The maximum radio range is up to 25 m outside and inside the building and up to 350 m in the open.

Installing the wall mount



- Before installing in the position required, check that the transmitter and receiver are functioning properly.
- Fix the mount to the wall with the two screws provided.

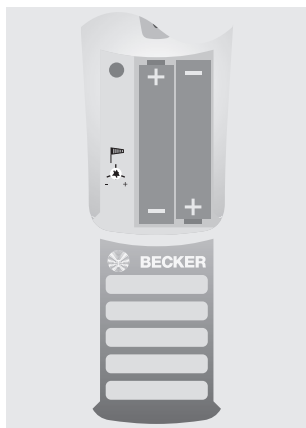
DE

GB

FR

NL

Changing the battery



1. Open the battery compartment door.
2. Take out the batteries.
3. Insert the new batteries in the correct position.

Clean the device with a damp cloth only. Do not use a cleansing agent since this could damage the plastic.

Technical data

Nominal voltage	3 V DC
Type of battery	LR 03 (AAA)
Protection class	IP 20
Permissible surrounding temperature	-10 to +55 °C
Radio frequency	868.3 MHz

What to do if ...?

Problem	Cause	Remedy
Drive is not functioning, transmission control light is not lit.	<ol style="list-style-type: none">1. Batteries are dead.2. Batteries are incorrectly inserted.	<ol style="list-style-type: none">1. Insert new batteries.2. Insert batteries correctly.
Drive is not functioning, transmission control light is lit.	<ol style="list-style-type: none">1. Receiver outside the radio range.2. Transmitter is not programmed in the receiver.	<ol style="list-style-type: none">1. Reduce distance to the receiver.2. Programme transmitter.
Transmission control light is flashing.	Battery power is low.	Replace batteries.

General conformity declaration

Becker-Antriebe GmbH hereby declares that the device Centronic SunWind-Control SWC241 complies with the basic requirements and other relevant regulations of the EC Directive R&TTE 1999/5/EC.

For use in the following countries: EU, CH

CE 0682

Subject to technical changes without notice.

DE

GB

FR

NL

Généralités

Le SWC241 permet de contrôler un ou plusieurs stores et régler la valeur-seuil du vent avec l'outil joint.

Cet appareil se distingue par une manipulation simple.

Prestation de Garantie

Toute modification du moteur et toute installation inappropriée allant à l'encontre de cette notice et de nos autres consignes peuvent causer des blessures corporelles graves ou représenter un risque pour la santé des utilisateurs, par ex. des contusions ; c'est pourquoi toute modification de la construction ne peut être effectuée qu'après nous en avoir informés et après obtention de notre accord ; nos consignes, notamment celles de cette notice de montage et d'utilisation, doivent être impérativement respectées. Toute modification des produits allant à l'encontre de leur utilisation conforme n'est pas autorisée.

Lorsqu'ils utilisent nos produits, les fabricants des produits finis et les installateurs doivent veiller à tenir compte et à respecter toutes les dispositions légales et administratives nécessaires, en particulier les dispositions relatives à la compatibilité électromagnétique actuellement en vigueur, notamment en ce qui concerne la production du produit fini, l'installation et le service-clientèle.

Consignes de sécurité



Attention

Prière de conserver cette notice d'utilisation!

- **A utiliser uniquement dans des locaux secs.**
- **Utilisez uniquement des pièces originales de Becker qui n'ont subi aucune modification.**
- **Veillez à ce que personne ne se tienne dans la zone de déploiement des installations.**
- **Tenez les enfants à l'écart des commandes.**
- **Observez les directives spécifiques des pays.**
- **Éliminez les piles usagées conformément aux prescriptions en la matière. Remplacez toujours les piles usagées par des piles de type identique (LR 03; AAA).**
- **Lorsque l'installation est pilotée par un ou plusieurs émetteurs, la zone de fonctionnement de l'installation doit être visible pendant l'utilisation.**
- **Tenir compte des spécifications de la protection solaire**

Utilisation prévue

Le L' SWC241 ne doit être utilisé que pour la commande des protections solaires..

- Sachez qu'il est interdit d'utiliser les installations radio dans les zones risquant de provoquer des perturbations (p. ex. hôpitaux, aéroports).
- La télécommande n'est autorisée que pour les appareils et installations pour lesquels une perturbation fonctionnelle dans l'émetteur portable ou dans le récepteur ne constitue aucun danger pour les personnes, les animaux ou les choses ou que ce risque est éliminé par d'autres dispositifs de sécurité.
- L'exploitant n'est en aucun cas protégé contre les perturbations par d'autres installations de télécommunication et dispositifs terminaux (p. ex. par des installations de radio qui sont utilisées de manière conforme dans la même plage de fréquence).
- Combinez les récepteurs radio uniquement à des appareils et installations autorisés par le fabricant.



Attention

La sécurité vent est une fonction importante. Un mauvais réglage peut endommager votre installation. Les valeurs doivent être réglées par votre installateur ou en sa présence.

DE

GB

FR

NL



Remarques

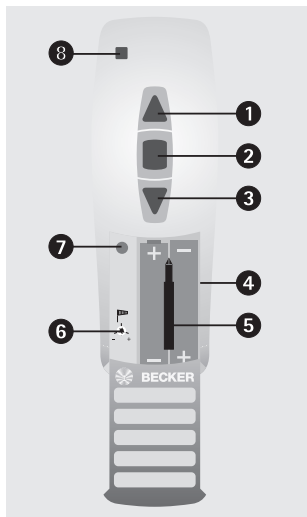
Veillez à ce que la commande ne soit pas installée et utilisée dans une zone avec des surfaces métalliques ou de champs magnétiques.

Les installations de radio qui émettent sur la même fréquence peuvent causer une perturbation de la réception.

Sachez que la portée du signal radio est limitée par la législation et par les bâtiments.



Explication de l'affichage et des touches



- 1 Touche Entrée
- 2 Touche Stop
- 3 Touche sortie
- 4 Compartiment à piles
- 5 Accessoire de réglage
- 6 Régulateur de seuil de vent
- 7 Touche de programmation
- 8 Touche de contrôle d'émission

Explication des fonctions

Témoin de contrôle d'émission

Le témoin de contrôle d'émission s'allume pour visualiser un signal radio. Lorsque la puissance de la pile baisse, le témoin de contrôle d'émission clignote lors de l'émission. La baisse de la puissance de la pile entraîne une réduction de la puissance d'émission et de la portée de la radio. Lorsque le témoin de contrôle d'émission ne s'allume plus après pression sur la touche, les piles doivent être remplacées.

Commande de groupe

Un groupe désigne la commande simultanée d'un ou de plusieurs récepteurs. Le groupe sélectionné est excité par un ordre de marche.

Régulateur de seuil de vent

Le présent régulateur permet de procéder à l'ajustement des seuils de vent (env. 2m/s à 22 m/s).

Le seuil de vent peut être réglé sur 11 paliers différents. En tournant lentement le régulateur, les différents paliers sont indiqués par le claquement du moteur tubulaire.

- Butée gauche = palier 1, rentrée par vent faible

+ Butée droite = palier 11, rentrée par vent très fort

En cas de modification des seuils, ceux-ci sont immédiatement transmis.



Nota

Lors du réglage du seuil, il convient de s'assurer qu'aucune touche n'est enfoncée.

En cas de dépassement du seuil de vent programmé, la protection solaire rentre et reste fermée. Un déploiement de la protection solaire n'est possible que si le seuil de vent n'a pas été dépassé durablement pendant environ 15 minutes.

Mode TEST

Le mode d'essai sera activé en réglant le seuil. Ce mode se coupera automatiquement après 15 minutes. Les temps de fonctionnement seront réduits pendant le mode d'essai.

DE

GB

FR

NL

Réglage d'usine

Seuil de vent : butée gauche (2 m/s) position médiane



Programmation de la radio



Attention

Avant la programmation de la radio, vérifier que le seuil réglé soit celui d'usine. S'assurer qu'ils ne se trouvent pas dans la zone de déplacement de la protection solaire lors de l'apprentissage radio.

1) Programmation de l'émetteur maître

a) Préparer le récepteur en mode de programmation.



Nota

Suivez la notice de service du récepteur.

- Coupez la tension d'alimentation du récepteur et connectez-la de nouveau au bout de 5 secondes.

ou

- Actionnez la touche de programmation ou le commutateur radio du récepteur.

Le récepteur est alors en mode de programmation pendant 3 minutes.

b) Programmation de l'émetteur maître

Appuyez sur la touche de programmation pendant que le récepteur est en mode de programmation jusqu'à ce que le récepteur ait acquitté la programmation. La programmation est alors terminée.

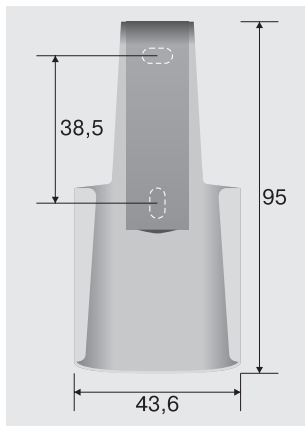
2) Programmation d'autres émetteurs

- Appuyez sur la touche de programmation de l'émetteur maître jusqu'à ce que le récepteur ait acquitté.
- Appuyez ensuite sur la touche de programmation du nouvel émetteur jusqu'à ce que le récepteur ait acquitté.
- Appuyez encore une fois sur la touche de programmation de l'émetteur à programmer.

Le récepteur acquitte la programmation.

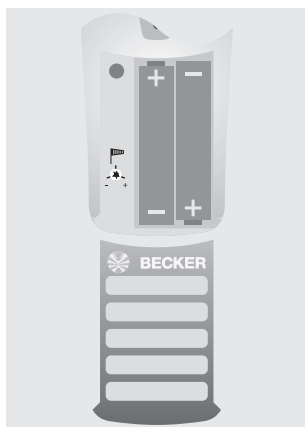
La portée maximum de la radio est de 25 m liées aux bâtiments. Elle peut atteindre 350 m à l'extérieur.

Montage du support mural



- Assurez-vous avant de monter l'appareil à l'endroit désiré du bon fonctionnement de l'émetteur et du récepteur.
- Fixez le support au mur au moyen des deux vis jointes à la fourniture.

Remplacement des piles



1. Ouvrez le couvercle du compartiment à piles.
2. Enlevez les piles
3. Placez les nouvelles piles dans le bon sens.

Nettoyez l'appareil uniquement avec un chiffon humide. N'utilisez aucun détergent, celui-ci risquant d'attaquer la matière synthétique.

DE

GB

FR

NL

Caractéristiques techniques

Tension nominale	3 V DC
Type de pile	LR 03 (AAA)
Indice de protection	IP 20
Température ambiante admissible	-10 à +55 °C
Fréquence radio	868,3 MHz

Que faire quand... ?

Anomalie	Cause	Mesure à prendre
Le moteur ne marche pas, le témoin de contrôle d'émission ne s'allume pas.	<ol style="list-style-type: none">1. Les piles sont déchargées.2. Les piles ne sont pas placées correctement dans le compartiment.	<ol style="list-style-type: none">1. Mettre de nouvelles piles.2. Placer les piles correctement.
Le moteur ne marche pas, le témoin de contrôle d'émission ne s'éteint pas.	<ol style="list-style-type: none">1. Récepteur hors de la portée radio.2. L'émetteur n'est pas programmé dans le récepteur.	<ol style="list-style-type: none">1. Réduire la distance entre l'émetteur et le récepteur.2. Programmer l'émetteur.
Le témoin de contrôle d'émission clignote.	Les piles sont faibles.	Remplacer les piles.

Déclaration de conformité générale

La société Becker-Antriebe GmbH déclare par la présente que l'appareil Centronic SunWindControl SWC241 est en conformité avec les exigences fondamentales et les autres prescriptions pertinentes de la directive R&TTE 1999/5/CE.

Est destiné à une utilisation dans les pays suivants: EU, CH

CE 0682

Sous réserve de modifications techniques.

DE

GB

FR

NL



Algemeen

Met de SWC241 kunt één of meerdere zonweringen aansturen en de drempelwaarden voor windbeveiliging instellen met de bijhorende instelstift. Een eenvoudige bediening kenmerkt dit toestel.

Garantieverlening

Constructieve wijzigingen en ondeskundige installatie die in strijd zijn met deze gebruiksaanwijzing en andere instructies onzerzijds, kunnen leiden tot ernstig lichamelijk letsel van de gebruiker en kunnen een ernstig risico vormen voor diens gezondheid, zoals kneuzingen. Constructieve wijzigingen mogen derhalve uitsluitend na overleg met ons en met onze toestemming plaatsvinden, waarbij onze instructies en vooral de instructies in de voorliggende gebruiksaanwijzing beslist in acht moeten worden genomen.

Afwijkend gebruik, toepassingen en/of verwerking van de producten die in strijd is met het bedoelde gebruik, is niet toegestaan.

De fabrikant van het eindproduct en de installateur dienen erop te letten dat bij gebruik van onze producten aan alle noodzakelijke wettelijke en officiële voorschriften aandacht wordt besteed en dat deze worden opgevolgd. Dit betreft de fabricage van het eindproduct, de installatie en het advies aan de klant en geldt vooral voor de daarop betrekking hebbende actuele EMV-voorschriften.

Veiligheidsinstructies



Voorzichtig

Bewaar deze gebruiksaanwijzing goed!

- **Uitsluitend in droge ruimtes gebruiken.**
- **Maakt u uitsluitend gebruik van ongewijzigde Becker originele delen.**
- **Houd personen buiten het bereik van de installaties.**
- **Laat kinderen niet met de installatie spelen.**
- **Houdt u rekening met de landspecifieke bepalingen.**
- **Verbruikte batterijen deskundig afvoeren.**
- **Batterijen uitsluitend door identieke type (LR 03; AAA) vervangen.**
- **Wordt de installatie door één of meerdere zenders bestuurd, moet het bereik van de installatie gedurende het bedrijf kunnen worden overzien.**
- **Neem de specificaties van de zonweringinstallatie in acht.**

Doelmatig gebruik

De SWC241 mag uitsluitend voor het besturen van zonweringinstallaties worden gebruikt.

- Houdt u er alstublieft rekening mee, dat radio-installaties niet in bereiken met een verhoogd storingsrisico mogen worden geëxploiteerd (bv ziekenhuizen, vliegvelden).
- De afstandsbediening is uitsluitend voor toestellen en installaties toegelaten, bij die een storing van de functie in de handzender of ontvanger geen gevaar voor personen, dieren of dingen veroorzaakt of dit risico door andere veiligheidsvoorzieningen is gedekt.
- De exploitant geniet generlei bescherming voor stringen door andere telecommunicatie-installaties en eindvoorzieningen (bv ook door radiozendinstallaties, die reglementair in hetzelfde frequentiebereik worden geëxploiteerd).
- Ontvangers alleen met door de fabrikant toegelaten toestellen en installaties verbinden.



Opgelet

De drempelwaardenregeling is een veiligheidsfunctie. Een verkeerde instelling van de drempelwaarden kan tot beschadigingen aan de zonweringinstallatie leiden. Om dergelijke beschadigingen te vermijden mag de instelling van de drempelwaarden enkel door of onder toezicht van een vakman gebeuren.

DE

GB

FR

NL



Opmerking

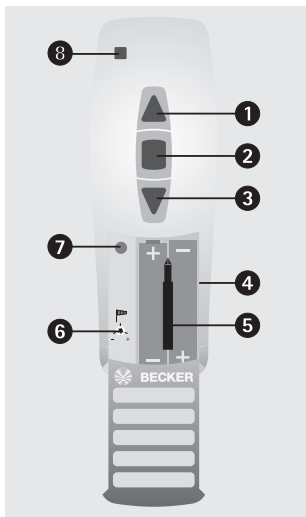
Let u er alstublieft op dat de besturing niet in het bereik van metalen vlakken of magnetische velden wordt geïnstalleerd en geëxploiteerd.

Radiozendinstallaties die op dezelfde frequentie zenden, kunnen tot storing bij het ontvangst leiden.

Er dient rekening te worden gehouden met het feit, dat de reikwijdte van het radiosignaal door de wetgever en de bouwkundige maatregelen is beperkt.



Verklaring van display en toetsen



- 1 OP-toets
- 2 Stop-toets
- 3 NEER-toets
- 4 Batterijvak
- 5 Instelhelp
- 6 Regelaar winddrempelwaarde
- 7 Programmeringstoets
- 8 Zendcontrolelampje

Verklaring van de functies

Zendcontrolelampje

Een commando versturen wordt door het opflikkeren van de zendcontrolelamp duidelijk gemaakt. Neemt het vermogen van de batterij af, knippert het zendcontrolelampje bij het zenden. Het zendvermogen resp. de reikwijdte wordt door daling van het batterijvermogen gereduceerd. Brandt het zendcontrolelampje bij toetsendruk niet meer, moeten de batterijen worden vervangen.

Groep

Onder een groep verstaat men de aansturing van meerdere ontvangers op hetzelfde moment. De geprogrammeerde groep wordt met een commando aangestuurd.

Regelaar winddrempelwaarde

Deze regelaar is voor het instellen van de winddrempelwaarden (ca. 2 m/s tot 22 m/s).

De winddrempelwaarde kan op 11 niveaus worden ingesteld. Door de regelaar langzaam te draaien worden door het klikken van de buismotor de verschillende niveaus aangegeven.

- Linker aanslag = niveau 1, naar binnen sturen bij weinig wind

+ Rechter aanslag = niveau 11, naar binnen sturen bij sterke wind

Bij verandering van de drempelwaarden worden deze meteen overgebracht.



Aanwijzing

Let erop dat bij het instellen van de drempelwaarde geen toets is ingedrukt.

Wanneer de ingestelde winddrempelwaarde wordt overschreden, dan wordt de zonweringinstallatie naar binnen gestuurd en blijft gesloten. Het naar buiten sturen van de zonweringinstallatie is pas mogelijk na ca. 15 minuten aanhoudende, onderschreden winddrempelwaarde.

TEST-modus

De TEST-modus wordt door het verstellen van de drempelwaarden geactiveerd.

Deze wordt na ca. 15 minuten automatisch beëindigd.

In de TEST-modus wordt de windbeveiligingstijd verkort.

DE

GB

FR

NL

Fabrieksinstelling

Winddrempelwaarde: Linker aanslag (2 m/s) Middenpositie



Programmeren van de zender



Voorzichtig

Overtuig U vóór het inleren van de zender ervan dat de drempelwaardenregeling in de oorspronkelijke fabrieksinstelling staat. Let erop dat u zich bij het aanleren niet in het werkgebied van de zonweringinstallatie bevindt.

1) Masterzender programmeren

a) Ontvanger in programmeergereedheid brengen



Aanwijzing

Houdt u alstublieft rekening met de gebruiksaanwijzing van de ontvanger.

- Schakelt u de voedingsspanning van de ontvanger uit en na 5 seconden weer in.

of

- Druk op de programmeertoets resp. de schakelaar van de ontvanger.

De ontvanger bevindt zich nu 3 minuten lang in programmeergereedheid.

b) Masterzender programmeren

Drukt u de programmeertoets gedurende de programmeergereedheid in tot de ontvanger het succesvol programmeren bevestigt.

Hiermee is het programmeerproces beëindigd.

2) verdere zenders programmeren

a) Drukt u de programmeertoets van de masterzender in tot de ontvanger bevestigt.

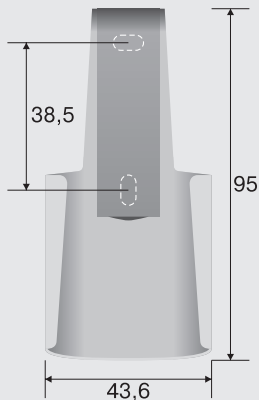
b) Drukt u nu de programmeertoets van de nieuwe zender tot de ontvanger bevestigt.

c) Nu drukt u de programmeertoets van de nieuw te programmeren zender opnieuw in.

De ontvanger bevestigt het succesvol programmeren.

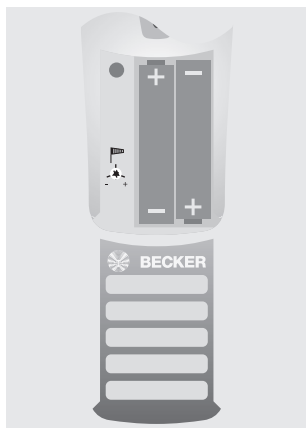
De maximale reikwijdte bedraagt in gebouwen en aan gevels tot 25 m en in open veld tot 350 m.

Montage van de wandhouder



- Controleert u vóór de montage ter plekke van de gewenste montagepositie de foutloze werking van zender en ontvanger.
- Bevestigt u de houder met de twee ingesloten schroeven aan de wand.

Vervangen van de batterijen



1. Opent u de afdekking van het batterijvak.
2. Verwijdert u de batterijen.
3. Plaats de nieuwe batterijen in juiste richting.

Reinigt u het toestel uitsluitend met een vochte doek. Maakt u geen gebruik van reinigingsmiddelen, omdat deze de kunststof kunnen aantasten.

DE

GB

FR

NL



Technische gegevens

Nominale spanning	3 V DC
Batterijtype	LR 03 (AAA)
Beschermingsklasse	IP 20
Toegestane omgevingstemperatuur	-10 tot +55 °C
Radiofrequentie	868,3 MHz

Wat te doen als ...?

Storing	Oorzaak	Remedie
Motor draait niet, zendcontrolelampje blijft uit.	<ol style="list-style-type: none">1. Batterijen leeg.2. Batterijen werden niet correct geplaatst.	<ol style="list-style-type: none">1. Nieuwe batterijen plaatsen.2. Batterijen correct plaatsen.
Motor draait niet, zendcontrolelampje blijft aan.	<ol style="list-style-type: none">1. Ontvanger buiten de reikwijdte.2. Zender is niet in de ontvanger geprogrammeerd.	<ol style="list-style-type: none">1. Afstand t.o.v. de ontvanger reduceren.2. Zender programmeren.
Zendcontrolelampje knippert.	Batterijen zijn zwak	Nieuwe batterijen plaatsen.

Algemene conformiteitsverklaring

Hierbij verklaart de firma Becker-Antriebe GmbH, dat het apparaat Centronic SunWindControl SWC241 in overeenstemming is met de basisvereisten en andere relevante voorschriften van de richtlijn R&TTE 1999/5/EG.

Bepaalt voor het gebruik in de volgende landen: EU, CH

CE 0682

Technische wijzigingen voorbehouden

DE

GB

FR

NL

Becker-Antriebe GmbH
35764 Sinn/Germany
www.becker-antriebe.com

4033 630 083 0 12/07



BECKER