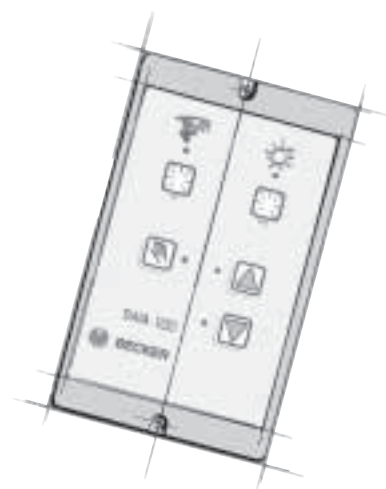




B e t r i e b s a n l e i t u n g  
O p e r a t i n g I n s t r u c t i o n s  
I n s t r u c t i o n s d ' u t i l i s a t i o n  
H a n d l e i d i n g

Sonnen-Wind-Automat  
Sun and Wind Unit  
Automatisme soleil et vent  
Zonne-wind-automaat

## **SWA 100II**



# **BECKER**

WICHTIGE SICHERHEITSANWEISUNGEN  
DIESE ANLEITUNG AUFBEWAHREN!  
IMPORTANT SAFETY INSTRUCTIONS  
PLEASE RETAIN FOR FUTURE REFERENCE!  
INDICATIONS IMPORTANTES POUR LA SECURITE  
CONSERVER CE DOCUMENT!  
BELANGRIJKE VEILIGHEIDSVOORSCHRIFTEN  
UIT DEZE HANDLEIDING GOED OPBERGEN!

# Inhaltsverzeichnis

zur Montage- und Betriebsanleitung des Sonnen-Wind-Automaten SWA 100 II

|  | <b>Seite</b> |
|--|--------------|
| <b>Einleitung</b> .....                        | 4            |
| <b>Garantiedaten</b> .....                     | 4            |
| <b>Teile und Optionen (Lieferumfang)</b> ..... | 5            |
| <b>Allgemeine Funktionen</b> .....             | 5            |
| <b>Montageanleitung</b> .....                  | 6            |
| • Lichtsensor                                  |              |
| • Windgeber                                    |              |
| • Verdrahtung und Anschluß des Steuergerätes   |              |
| <b>Funktionsbeschreibung</b> .....             | 7            |
| <b>Funktionsschalter</b> .....                 | 8            |
| • Installations-Modus                          |              |
| • Wahl der Art des Sonnenschutzes              |              |
| • Verhalten nach Stromausfall                  |              |
| • Anpassung AN1 / AN2                          |              |
| <b>Was tun wenn ...?</b> .....                 | 9            |
| <b>Technische Daten</b> .....                  | 10           |
| <b>Anschlußpläne</b> .....                     | 11           |

# Contents

Installation and operating instructions for SWA 100II sun and wind units

|   | <b>Page</b> |
|---|-------------|
| <b>Introduction</b> .....                   | 12          |
| <b>Warranty</b> .....                       | 12          |
| <b>Parts and Options</b> .....              | 13          |
| <b>General Functions</b> .....              | 13          |
| <b>Installation Instructions</b> .....      | 14          |
| • Light sensor                              |             |
| • Wind sensor                               |             |
| • Wiring and connection of the control unit |             |
| <b>Functional Description</b> .....         | 15          |
| <b>Function Switches</b> .....              | 16          |
| • Mode of installation                      |             |
| • Selecting the type of awning              |             |
| • Behaviour after a power failure           |             |
| • AN1 / AN2 adjustment                      |             |
| <b>What to do, if...?</b> .....             | 17          |
| <b>Technical Data</b> .....                 | 18          |
| <b>Wiring Diagram</b> .....                 | 19          |

## Sommaire

des instructions de montage et d'utilisation de l'Automatisme soleil et vent SWA 100II.

|   | Page |
|---|------|
| <b>Introduction</b> .....                           | 20   |
| <b>Données de garantie</b> .....                    | 20   |
| <b>Pièces et options</b> .....                      | 21   |
| <b>Fonctions générales</b> .....                    | 21   |
| <b>Instructions de montage</b> .....                | 22   |
| • Capteur solaire                                   |      |
| • Anémomètre  |      |
| • Câblage et raccordement de l'appareil de commande |      |
| <b>Description du fonctionnement</b> .....          | 23   |
| <b>Commutateurs de fonction</b> .....               | 24   |
| • Mode Installation                                 |      |
| • Choix du type de protection solaire               |      |
| • Marche à suivre après une coupure de courant      |      |
| • Ajustement AN1/AN2                                |      |
| <b>Que faire si... ?</b> .....                      | 25   |
| <b>Caractéristiques techniques</b> .....            | 26   |
| <b>Schémas de raccordement</b> .....                | 27   |

## Inhoudsopgave

voor de montage- en gebruiksaanwijzingen van de zonne-wind-automaat SWA 100II

|   | pagina |
|---|--------|
| <b>Inleiding</b> .....                                | 28     |
| <b>Garantiegegevens</b> .....                         | 28     |
| <b>Onderdelen en opties (levering)</b> .....          | 29     |
| <b>Algemene functies</b> .....                        | 29     |
| <b>Montageaanwijzingen</b> .....                      | 30     |
| • lichtsensoren                                       |        |
| • windmolen   |        |
| • bedrading en aansluiting van het bedieningsapparaat |        |
| <b>Functiebeschrijving</b> .....                      | 31     |
| <b>Functieschakelaar</b> .....                        | 32     |
| • installatiemodus                                    |        |
| • keuze van het soort zonnescerm                      |        |
| • handelwijze na stroomuitval                         |        |
| • aanpassing AN1/ AN2                                 |        |
| <b>Wat te doen indien...?</b> .....                   | 33     |
| <b>Technische gegevens</b> .....                      | 34     |
| <b>Aansluitingsschema's</b> .....                     | 35     |

## Inhaltsverzeichnis

zur Montage- und Betriebsanleitung des Sonnen-Wind-Automaten SWA 100 II

|  | <b>Seite</b> |
|--|--------------|
| <b>Einleitung</b> .....                        | 4            |
| <b>Garantiedaten</b> .....                     | 4            |
| <b>Teile und Optionen (Lieferumfang)</b> ..... | 5            |
| <b>Allgemeine Funktionen</b> .....             | 5            |
| <b>Montageanleitung</b> .....                  | 6            |
| • Lichtsensor                                  |              |
| • Windgeber                                    |              |
| • Verdrahtung und Anschluß des Steuergerätes   |              |
| <b>Funktionsbeschreibung</b> .....             | 7            |
| <b>Funktionsschalter</b> .....                 | 8            |
| • Installations-Modus                          |              |
| • Wahl der Art des Sonnenschutzes              |              |
| • Verhalten nach Stromausfall                  |              |
| • Anpassung AN1 / AN2                          |              |
| <b>Was tun wenn ...?</b> .....                 | 9            |
| <b>Technische Daten</b> .....                  | 10           |
| <b>Anschlußpläne</b> .....                     | 11           |

## Einleitung

Vielen Dank für den Kauf des **BECKER** Sonnen-Wind-Automaten SWA100 II.

Der Sonnen-Wind-Automat SWA 100 II ist ein hochwertiges Qualitätsprodukt aus der SWA-Linie mit vielen Leistungsmerkmalen:

- **Vielseitige Einstell- und Anschlußmöglichkeiten.**
- **Die Werte für Wind und Sonne werden erfaßt und automatisch umgesetzt.**
- **Automatischer Schutz von Markisen und Jalousien vor Wind.**
- **Einfache Bedienung.**
- **Leichte Montage.**

Beachten Sie bitte bei der Installation sowie bei der Einstellung des Gerätes die vorliegende Betriebsanleitung.

Sollten trotzdem Fragen oder Schwierigkeiten auftreten, können Sie uns gerne anrufen. Die Rufnummer entnehmen Sie bitte der entsprechenden Adresse auf der letzten Seite.

Ihr **BECKER-Service-Team**

## Garantiedaten

Die Firma **BECKER**-Antriebe GmbH übernimmt im Rahmen ihrer Allgemeinen Geschäftsbedingungen für alle Steuerungen eine Garantie von 12 Monaten ab Herstelldatum.

**BECKER**-Antriebe GmbH ist von der Gewährleistung und Produkthaftung befreit, wenn ohne unsere vorherige Zustimmung eigene bauliche Veränderungen vorgenommen werden oder unsachgemäße Installationen gegen unsere vorgegebenen Montagerichtlinien ausgeführt, bzw. veranlaßt werden.

Der Weiterverarbeiter hat insbesondere darauf zu achten, daß die geltenden gesetzlichen Bestimmungen und Normen eingehalten werden (insbesondere (pr) EN 12453).

Das vorliegende Produkt unterliegt technischen Weiterentwicklungen und Verbesserungen, informieren Sie sich in den aktuellen Verkaufsunterlagen über die genauen Produktspezifikationen.

## Teile und Optionen

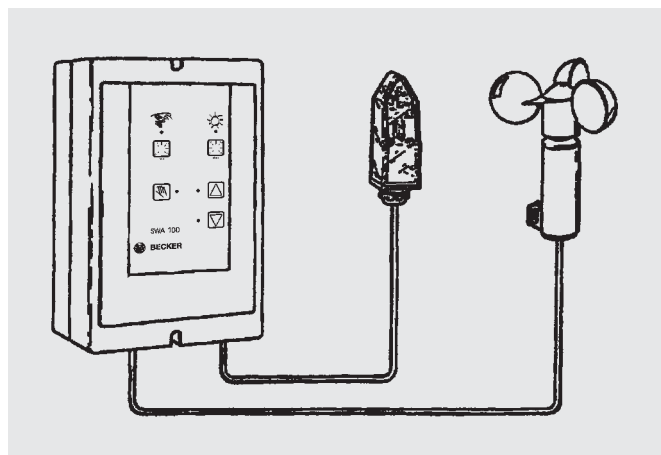
SWA 100II kpl. Art.-Nr. 4020 000 030 0

**Der SWA 100II kann mit folgenden Sensoren ausgestattet werden:**

- Windgeber AN1 Art.-Nr. 3003 100 001 0  
oder
- Windgeber AN2 Art.-Nr. 3004 100 001 0
- Lichtsensor LS10 Art.-Nr. 4017 000 001 0

**Der Standard-Lieferumfang des SWA 100II enthält:**

- 1 Steuergerät SWA 100II
- 1 Windgeber AN2
- 1 Lichtsensor LS10
- 1 Set Montagezubehör für Windgeber
- 1 Set Montagezubehör für Lichtsensor
- 1 Widerstand 2,2 k $\Omega$   
(bei Montage ohne Windgeber)
- 1 Montage- und Bedienungsanleitung



## Allgemeine Funktionen

### Wind



Wenn die Windgeschwindigkeit größer ist als die eingestellte Windschwelle, wird nach Ablauf der Verzögerungszeit (3 Sek.) der Sonnenschutz aufwärts gesteuert.



Wenn die Windgeschwindigkeit kleiner ist als die eingestellte Windschwelle, wird nach Ablauf der Blockierzeit (15 Min.) die Bedienung des Sonnenschutzes wieder freigegeben.

### Sonne



Ist die Sonneneinstrahlung größer als die eingestellte Ansprechschwelle, wird nach Ablauf der Verzögerungszeit (90 Sek.) der Sonnenschutz abwärts gesteuert.



Ist die Sonneneinstrahlung kleiner als die eingestellte Ansprechschwelle, wird nach Ablauf der Verzögerungszeit (15 Min.) der Sonnenschutz aufwärts gesteuert.

Nach Ablauf der LAUFZEIT wird die Aufwärts- bzw. Abwärtssteuerung im Jalousie-Modus nach 2 Minuten, im Markisen-Modus nach 5 Minuten automatisch beendet. Der Motor ist dann spannungsfrei.



**Die Windsicherung hat immer Vorrang, so daß der Sonnenschutz bei Windalarm aufwärts gesteuert und gleichzeitig die Abwärtssteuerung gesperrt wird. Für die Dauer des Windalarms ist keine Bedienung möglich.**

## Montageanleitung

### Montieren Sie den SWA 100II ausschließlich in trockenen Räumen wie folgt:

1. Schrauben Sie die Befestigungsschrauben aus dem Bodenteil heraus und entfernen Sie das Frontteil.
2. Ziehen Sie das Flachbandkabel am Gehäuseunterteil ab.
3. Befestigen Sie das Bodenteil mit zwei Schrauben an der Wand.



**Wird das Gerät ohne Windgeber betrieben, so müssen die Klemmen 13 und 14 mit einem Abschlußwiderstand von 2,2 k $\Omega$  belegt werden (im Lieferumfang enthalten).**

### Montage Lichtsensor LS10

1. Montieren Sie den Lichtsensor an der Außenmauer oder auf dem Dach.
2. Wählen Sie eine Stelle aus, an der die Sonneneinstrahlung einwandfrei gemessen werden kann und evtl. Gegenstände wie Bäume, Dächer usw. keinen Einfluß auf die Lichtmessung haben. Der Sensor darf durch den ausgefahrenen Sonnenschutz nicht beschattet werden!
3. Ziehen Sie das Gehäuseoberteil ab.
4. Schließen Sie das Anschlußkabel an den Klemmen an (Polarität beliebig) und fixieren Sie das Kabel mit der Zugentlastung. Verbinden Sie das Anschlußkabel am SWA mit den Klemmen 15 und 16 bzw. 17 und 18 (bei 2. Sensor).
5. Befestigen Sie das Gehäuseunterteil mit dem mitgelieferten Metallwinkel. Hierbei zeigt die Kabeleinführung nach unten.



**Beachten Sie bitte, daß die Bestrahlung des Lichtsensors durch außenliegende Beleuchtungsanlagen (auch nachts) zum Ausfahren der Anlage führen kann.**

### Montage Windgeber AN1 / AN2

1. Befestigen Sie den Windgeber AN2 mit Hilfe des Montagewinkels senkrecht an der Außenmauer oder auf dem Dach. Zur Montage des Windgebers AN1 benötigen Sie ein Montagerohr (50 mm Außendurchmesser). Siehe hierzu den **BECKER**-Elektrozubehör-Katalog.
2. Schrauben Sie den Windgeber am Montagewinkel fest.
3. Schließen Sie den Windgeber an den Klemmen 13 und 14 der Steuerung an (Polarität beliebig). Heizungsanschluß für AN1 an den Klemmen 12 und 14.



**Die Montagestelle ist so zu wählen, daß auch bei ausgefahrenem Sonnenschutz der Windgeber die vorhandene Windgeschwindigkeit messen, und auf diese Weise den Sonnenschutz gegen zu hohe Windgeschwindigkeit schützen kann. Vermeiden Sie die Montage des Windgebers unter Dachvorsprüngen und in der Nähe anderer Gegenstände (ausgefahrener Sonnenschutz, Bäume, Gebäude), die die Messung beeinflussen können.**

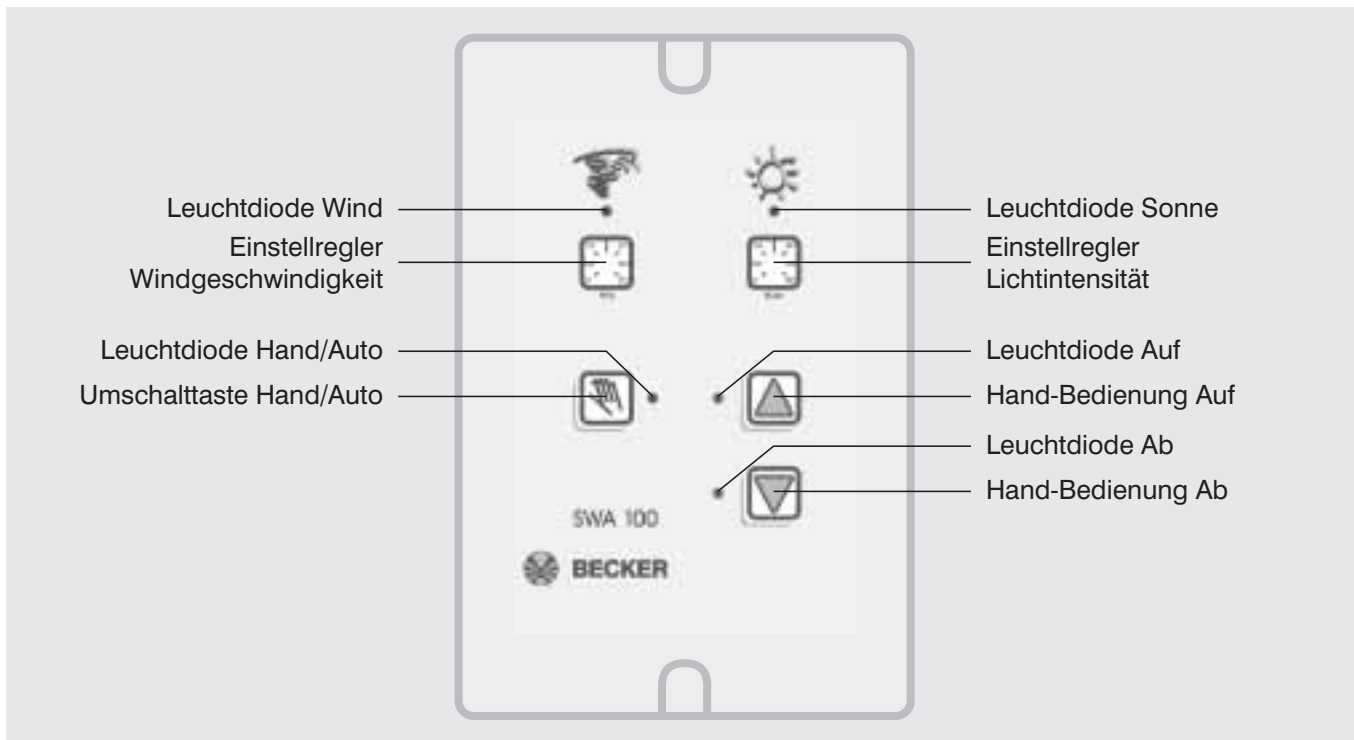
**Zur Montage des Windgebers AN1 beachten Sie bitte die zugehörige Dokumentation.**

### Verdrahtung und Anschluß des Steuergerätes

Das Bodenteil hat an der Unterseite vorgestanzte Öffnungen für die Kabeleinführungen.

1. Brechen Sie die erforderliche Anzahl der Öffnungen aus und versehen Sie diese mit den mitgelieferten Kabeleinführungen.
2. Schließen Sie die außen montierte Sensorik gemäß dem Anschlußplan an die entsprechenden Anschlußklemmen an.
3. Anschließend muß der Rohrantrieb direkt an die entsprechenden Klemmen angeschlossen werden. Wenn Sie mehrere Antriebe ohne elektronische Endabschaltung anschließen wollen, müssen diese über Relaissteuerungen entkoppelt werden.

## Funktionsbeschreibung



### Einstellregler Windgeschwindigkeit

Hiermit stellen Sie die Ansprechschwelle für die Windlast des Sonnenschutzes ein.

Der durchschnittlich einzustellende Wert liegt je nach Montageort und Typ des Sonnenschutzes zwischen 5 und 12 m/Sek.

Der typische einzustellende Wert ist 8 m/Sek. Beachten Sie hierzu auch die Windstärken-Umrechnungstabelle.

Bitte fragen Sie Ihren Sonnenschutzlieferanten nach der maximalen Windbelastbarkeit für Ihren Sonnenschutz.

### Windanzeige (Leuchtdiode WIND - rot)

Überschreitet die gemessene Windgeschwindigkeit die mit dem Einstellregler eingestellte Windstärke, leuchtet die Windanzeige auf.

Leuchtet die Windanzeige ununterbrochen 3 Sekunden, wird der Sonnenschutz aufwärts gesteuert.

Der Sonnenschutz bleibt so lange in dieser Position, bis die Windgeschwindigkeit ununterbrochen 15 Minuten unter der eingestellten Ansprechschwelle bleibt.

### Drahtbruch

Bei einer Leitungsunterbrechung des Windgebers wird die Anlage eingefahren. Die Leuchtdioden AUF, HAND und WIND blinken.

Nach Beseitigung des Drahtbruchs geht die Anlage in die normale Windblockierung über. Die Automatik-Funktion muß durch Drücken der Umschalttaste HAND/AUTOMATIK neu aktiviert werden.

### Einstellregler für Lichtintensität

Hiermit können Sie individuell die Ansprechschwelle der Lichtintensität einstellen. Allgemein liegt der Wert, je nach Situation und Anlage, zwischen 20 bis 40 kLux.

| Windstärken - Umrechnungstabelle |                     |             |                  |
|----------------------------------|---------------------|-------------|------------------|
| Beaufort Skala                   | Windgeschwindigkeit |             | Bezeichnung      |
|                                  | km/h                | m/s         |                  |
| 0                                | 0 - 1               | 0 - 0,2     | Windstille       |
| 1                                | 2 - 5               | 0,3 - 1,5   | leiser Zug       |
| 2                                | 6 - 11              | 1,6 - 3,3   | leichte Brise    |
| 3                                | 12 - 19             | 3,4 - 5,4   | schwache Brise   |
| 4                                | 20 - 28             | 5,5 - 7,9   | mäßige Brise     |
| 5                                | 29 - 38             | 8,0 - 10,7  | frische Brise    |
| 6                                | 39 - 49             | 10,8 - 13,8 | starker Wind     |
| 7                                | 50 - 61             | 13,9 - 17,1 | steifer Wind     |
| 8                                | 62 - 74             | 17,2 - 20,7 | stürmischer Wind |
| 9                                | 75 - 88             | 20,8 - 24,4 | Sturm            |
| 10                               | 89 - 102            | 24,5 - 28,4 | schwerer Sturm   |

### Sonnenanzeige (Leuchtdiode SONNE - gelb)


Überschreitet die außen gemessene Sonneneinstrahlung den am Einstellregler Lichtintensität eingestellten Lux-Wert, leuchtet die Sonnenanzeige auf. Leuchtet die Sonnenanzeige ununterbrochen 90 Sekunden, wird der Sonnenschutz abwärts gesteuert.

Der Motor wird nach der Laufzeit spannungsfrei geschaltet. Im Jalousiebetrieb erfolgt dann die eingestellte Wendung.

Sinkt die gemessene Lichtintensität unter den eingestellten Wert (Einstellregler Lichtintensität), wird der Sonnenschutz nach Ablauf der Verzögerungszeit (15 Minuten) aufwärts gesteuert und der Motor nach Ablauf der Laufzeit spannungsfrei geschaltet.

### Umschalttaste HAND/AUTOMATIK und Kontrollampe (Leuchtdiode HAND - gelb)

Drücken Sie die Umschalttaste HAND/AUTOMATIK (Funktion HAND eingeschaltet) leuchtet die Kontrollampe Leuchtdiode HAND - die Sonnenautomatik ist ausgeschaltet. Die Windüberwachung bleibt als Sicherheit erhalten. Um in die Funktion „Automatik“ umzuschalten, muß nochmals die Umschalttaste HAND/AUTOMATIK gedrückt werden (Leuchtdiode HAND erlischt).

 Die manuelle Bedienung des SWA ist nur im Hand-Betrieb möglich.

### Handbedienungs-Tasten AUF/AB und Kontrollampen (Leuchtdioden AUF/AB - grün)

Wird die AUF- bzw. AB-Taste länger als 1 Sekunde betätigt, erfolgt die Speicherung des Befehls. Die entsprechende Kontrollampe blinkt und der Sonnenschutz fährt nach oben bzw. nach unten.

Nach Ablauf der Laufzeit wird der Antrieb spannungsfrei geschaltet. Die Kontrollampe der entsprechenden Laufrichtung leuchtet stetig. Somit kann jederzeit der zuletzt vom Steuergerät abgesetzte Befehl abgelesen werden.

Um den Sonnenschutz in einer Zwischenposition anzuhalten, muß der Gegenbefehl betätigt werden.

In der Betriebsart Jalousie läßt sich die Stellung der Jalousielamellen durch kurzes Antippen der AUF- bzw. AB-Taste manuell verändern. Dies ist nur bei eingeschaltetem Hand-Betrieb möglich.

## Funktionsschalter

Bitte beachten Sie, daß nur **eine** Einstellung der Funktionsschalter möglich ist. Es kann deshalb nur entweder der Modus Markise **oder** Jalousie eingestellt werden.

Sie finden die Funktionsschalter auf der Innenseite der Tastaturplatine. Grau dargestellte DIP-Schalter haben bei der betreffenden Funktion keine Bedeutung !

### Installations - Mode



Der Installations-Mode dient zur Funktionskontrolle bei der Montage. Alle Zeiten sind verkürzt, ausgenommen die der Laufzeit.

### Wahl der Art des Sonnenschutzes

#### Markise



Im Automatik-Betrieb erfolgt ein lichtintensitätsgesteuertes Aus- bzw. Einfahren des Sonnenschutzes. Der Windalarm ist allen Funktionen übergeordnet.

#### Jalousie

Die Funktionen sind mit dem Markisenbetrieb identisch. Zusätzlich erfolgt nach abgelaufener Laufzeit der Ab-Richtung eine Wendung der Lamellen entsprechend der eingestellten Wendezeit.



Wendezeit 0,5 Sekunden

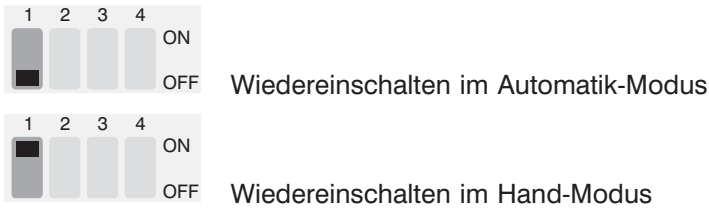


Wendezeit 1,0 Sekunden



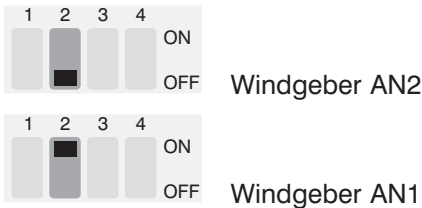
### Verhalten nach Stromausfall

Mit DIP-Schalter 1 kann eingestellt werden ob die Anlage bei Wiedereinschalten nach einem Stromausfall/Reset im Automatik- oder Handbetrieb arbeiten soll.



### Anpassung AN1 / AN2

Mit dem DIP-Schalter 2 erfolgt die Anpassung an die Windgeber AN1 oder AN2. Stellen Sie den DIP-Schalter entsprechend dem verwendeten Windgeber ein. **Auslieferungszustand ist DIP 2 = OFF (Einstellung für AN 2).**



## Was tun, wenn...?

Überprüfen Sie bei auftretenden Störungen grundsätzlich die Einstellungen der DIP-Schalter.

| Mögliche Fehler  | Mögliche Ursachen und Behebung  |
|--|---|
| Steuergerät schaltet nach Einschalten der Netzspannung nicht ein.<br>Keine Reaktion auf Tastendruck der Bedientastatur | Netzzuleitung (Sicherung) prüfen.   |
|  | Kabellitze auf festen Sitz in der Klemmleiste prüfen  |
|  | Geräteinterne Feinsicherung (Fuse 4 A/T) prüfen. Falls defekt, austauschen  |
|  | Bei erneutem Ausfall benachrichtigen Sie Ihren Fachhändler  |
| Im Modus „Markise“ oder „Jalousie“ blinken die Leuchtdioden AUF, HAND, WIND  | Steckerverbindung der Tastaturplatine und Grundplatine überprüfen   |
|  | Verbindungskabel vom Steuergerät SWA zum Windgeber muß vom Fachhändler geprüft werden   |
|  | Kabellitze auf festen Sitz in der Klemmleiste prüfen  |
| Gerät zeigt keine Reaktion bei Wind  | Wenn kein Anemometer angeschlossen ist, muß ein Widerstand 2,2 kΩ an den Klemmen 13 und 14 angeschlossen sein                                   |
|  | Montage und Anschluß des Windgebers gemäß S.4 prüfen  |
| Gerät reagiert unkontrolliert und fährt die Sonnenschutzanlage willkürlich ein und aus                                 | Einstellung für Windschwelle gemäß S.5 prüfen   |
|  | Sonnensensor wird durch Fremdlichtquelle, z.B. Strahler oder Straßenlampe, angestrahlt. Sonnensensor muß dann an anderer Stelle montiert werden |
|  | Einstellung der Funktionsschalter gemäß S.6 prüfen  |

## Technische Daten

### SWA 100II

|   |  |
|---|--|
| <b>Wind-Ansprechverzögerung</b><br>(Sonnenschutz fährt ein)                               | 3 Sekunden   |
| <b>Wind-Freigabeverzögerung</b><br>(Steuerung des Sonnenschutzes wird wieder freigegeben) | 15 Minuten   |
| <b>Sonne-Ansprechverzögerung</b><br>(Sonnenschutz fährt aus)                              | 90 Sekunden  |
| <b>Sonne-Einfahrverzögerung</b><br>(Sonnenschutz fährt ein)                               | 15 Minuten   |
| <b>Laufzeitüberwachung</b>  | Markise 5 Minuten<br>Jalousie 2 Minuten  |
| <b>Zusatzanschlüsse:</b>  | Netzspannung 230 V<br>pot.-freie Ausgänge (Motor)<br>max. 2 Lichtsensoren LS10<br>Windgeber AN1 oder AN2<br>Spannungsversorgung für Heizung AN 1<br>Individualtaster |
| <b>Kunststoffgehäuse:</b>   | 115 x 190 x 62 mm (LxBxT)  |
| <b>Netzanschluß:</b>  | 230V, 50 Hz  |
| <b>Max. Kontakt Belastung:</b>  | 8A/230V, $\cos \varphi = 1$ ; 5A/230 V, $\cos \varphi > 0,5$   |
| <b>Gerätesicherung:</b>   | 4 A/T  |
| <b>Windeinstellbereich:</b>   | von 0-30m/s  |
| <b>Sonneneinstellbereich:</b>   | von 0-60kLux   |
| <b>Drucktastenschalter:</b>   | Auf/Ab   |
| <b>Wahltaster:</b>  | Hand/Automatik   |

### Lichtsensoren LS 10

Wetterfestes Material

Temperaturbereich - 25° C bis + 75° C

Ausgangsstrom 20 mA bei 60 kLux

### Windgeber

#### AN1

in wetterfestem Material ausgeführt.

in zwei rostfreien und abgedichteten Kugellagern gelagert - Meßbereich von 1-30m/sec.

Umgebungstemperatur von - 25°C bis + 75°C.

Anschluß über 5-poligen Diodenstecker.

Der AN 1 hat zusätzlich eine eingebaute Heizung, um auch bei Frost eine einwandfreie Funktion zu gewährleisten.

#### AN2

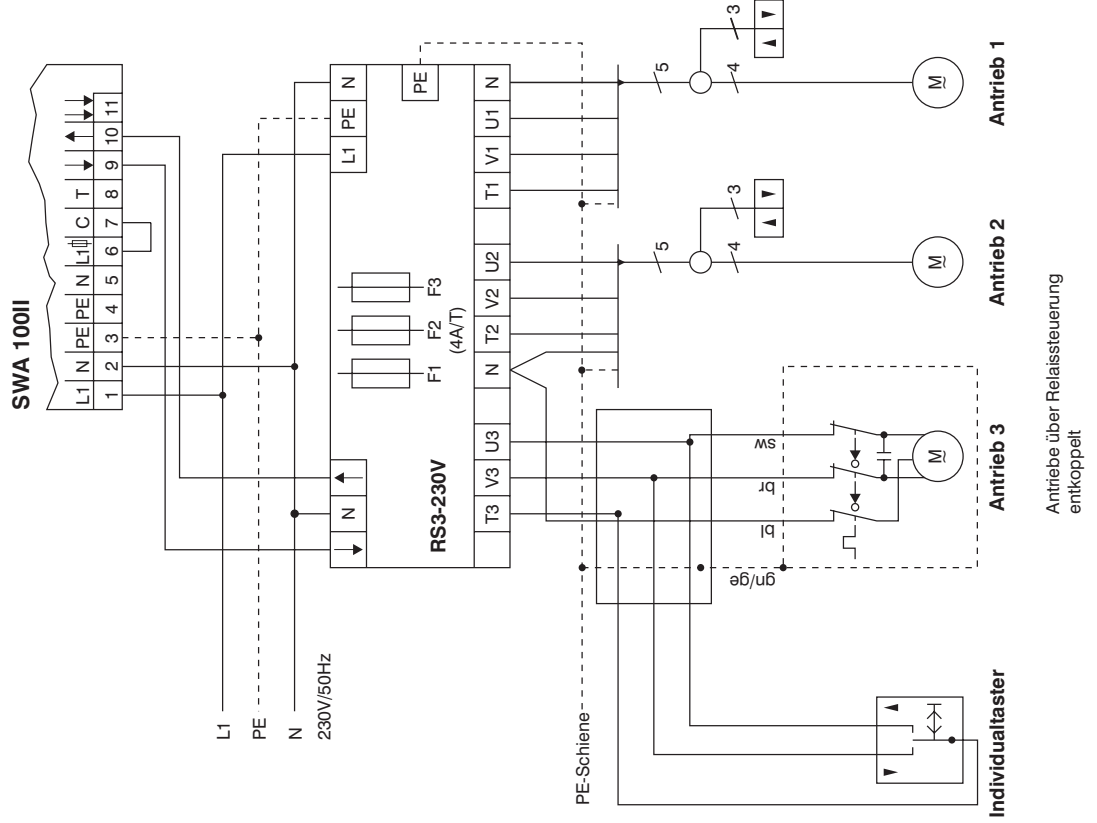
in wetterfestem Material ausgeführt.

in zwei rostfreien und abgedichteten Kugellagern gelagert - Meßbereich von 1-30m/sec.

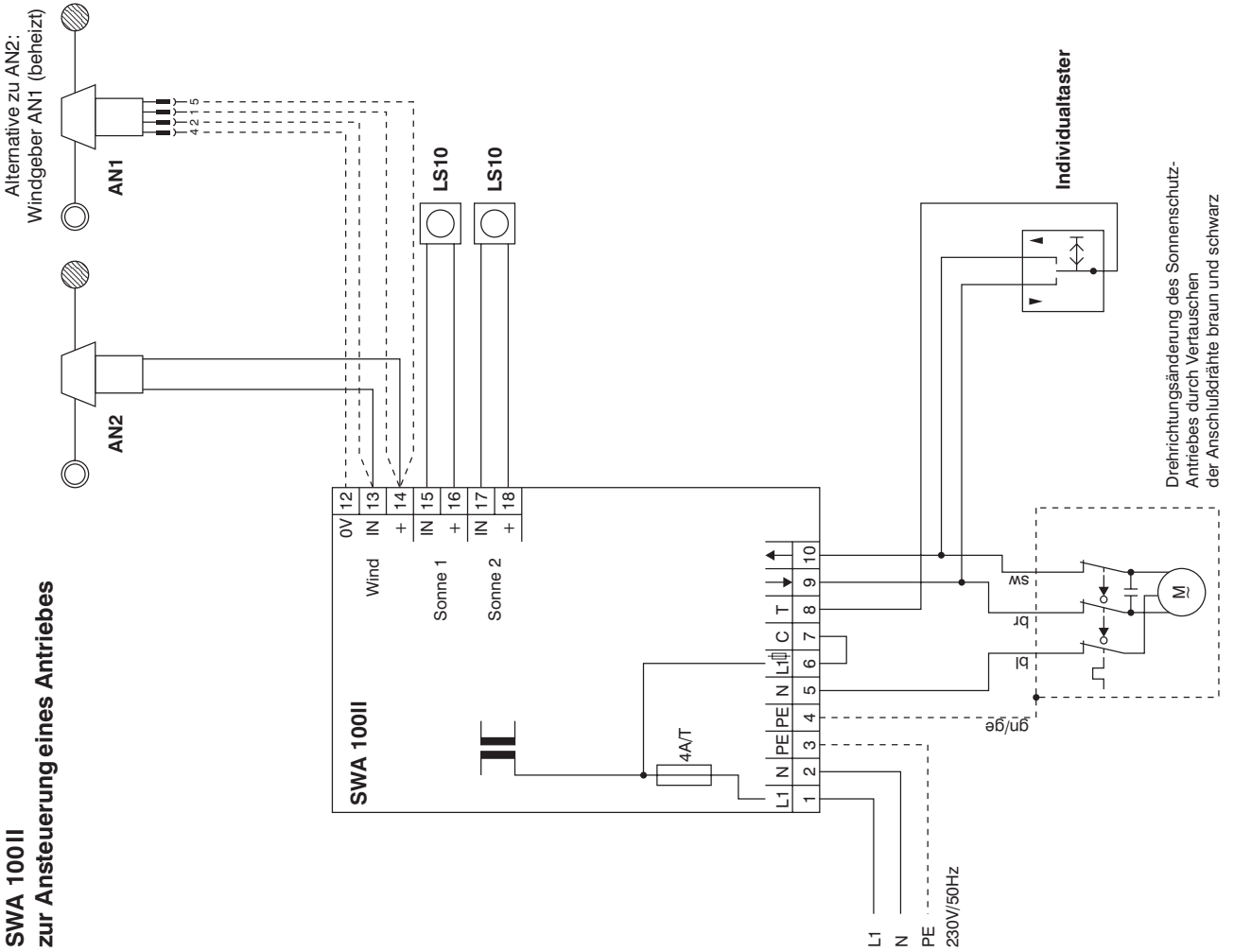
Länge des Anschlußkabels 1m (2x0,75mm²).

# Anschlußpläne

**SWA 100 II zur Ansteuerung von 3 Antrieben über Relaissteuerung RS3**



**SWA 100 II zur Ansteuerung eines Antriebes**



# Contents

|  | Page      |
|--|-----------|
| Installation and operating instructions for SWA 100II sun and wind units |           |
| <b>Introduction</b> .....  | <b>12</b> |
| <b>Warranty</b> .....  | <b>12</b> |
| <b>Parts and Options</b> .....   | <b>13</b> |
| <b>General Functions</b> .....   | <b>13</b> |
| <b>Installation Instructions</b> .....                                   | <b>14</b> |
| • Light sensor   |           |
| • Wind sensor  |           |
| • Wiring and connection of the control unit                              |           |
| <b>Functional Description</b> .....                                      | <b>15</b> |
| <b>Function Switches</b> .....   | <b>16</b> |
| • Mode of installation   |           |
| • Selecting the type of awning   |           |
| • Behaviour after a power failure  |           |
| • AN1 / AN2 adjustment   |           |
| <b>What to do, if...?</b> .....  | <b>17</b> |
| <b>Technical Data</b> .....  | <b>18</b> |
| <b>Wiring Diagram</b> .....  | <b>19</b> |

E  
N  
G  
L  
I  
S  
H

## Introduction

Thank you for purchasing a **BECKER** SWA 100II sun and wind unit.

The SWA 100II sun and wind unit is a high quality product from the SWA range with many performance features:

- **Versatile setting and connection options.**
- **The sun and wind values are recorded and implemented automatically.**
- **Automatic protection of awnings and blinds from wind and rain.**
- **Simple operation.**
- **Easy installation.**

Please adhere to these operating instructions when installing or adjusting the unit.

In case of any further questions, please do not hesitate to contact us. You will find the address of your agent on the last page.

Your **BECKER** Service Team

## Warranty

**BECKER**-Antriebe GmbH grants a guarantee period of 12 months from date of manufacture for all control devices, within the scope of our General Terms of Business.

**BECKER**-Antriebe GmbH will be released from all guarantee and product liability obligations if the customer modifies the equipment without our prior approval or if the equipment is installed incorrectly and contrary to our specified installation instructions by the customer or a third party.

Any further processing must comply with EMC regulations.

This product is subject to technical developments and improvements. Please refer to the current sales brochure for the precise product specifications.

## Parts and Options

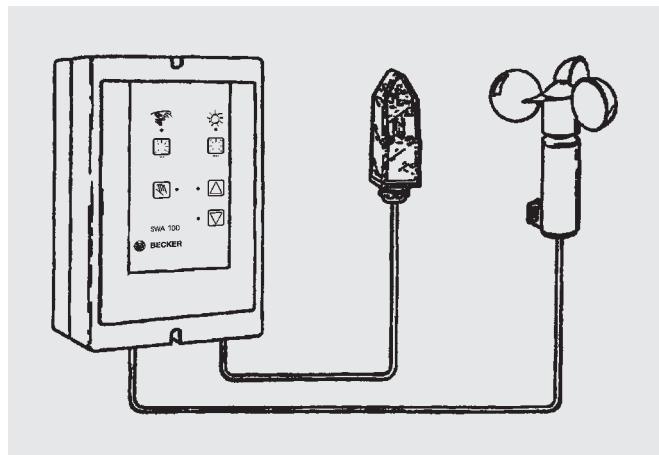
SWA 100II cpl. Item no. 4020 000 030 0

**The SWA 100II can be equipped with the following sensors:**

- AN1 wind sensor Item no. 3003 100 001 0  
or
- AN2 wind sensor Item no. 3004 100 001 0
- LS10 light sensor Item no. 4017 000 001 0

**The contents of the SWA 100II package includes:**

- 1 SWA 100II control unit
- 1 AN2 wind sensor
- 1 LS10 light sensor
- 1 set mounting accessories for wind sensor
- 1 set mounting accessories for light sensor
- 1 2.2 k $\Omega$  resistor  
(for installation without wind sensor)
- 1 copy of installation instructions



## General Functions

### Wind



If the wind speed is greater than the set wind threshold, the awning is retracted after expiry of the delay time (3 sec.).



If the wind speed is less than the set wind threshold, the awning control is released again after expiry of the inhibited movement time (15 min.).

### Sun



If the sun intensity is greater than the set actuation threshold, the awning is extended after expiry of the delay time (90 sec.).



If the sun intensity is less than the set actuation threshold, the awning is retracted after expiry of the delay time (15 min.).

After expiry of the RUNNING TIME, the retracting and projecting movement in blind mode is automatically stopped after 2 minutes, and in sunshade mode after 5 minutes. The power supply to the motor is then cut off.



**The wind protection always takes priority, so that in the event of a wind alarm the awning is retracted, extension is blocked simultaneously. During the wind alarm it is not possible to operate the system.**

## Installation Instructions

**Only install the SWA 100II in dry rooms, following the below mentioned procedure:**

1. Unscrew the fastening screws from the base and remove the front section.
2. Remove the flat ribbon cable from the underneath of the housing.
3. Secure the base to the wall with two screws.



**If the unit is operated without a wind sensor the terminals 13 and 14 must have a connection resistance of 2.2 kΩ (included).**

### Installing the LS10 light sensor

1. Mount the light sensor to the outer wall or to the roof.
2. Select a point at which the amount of sunshine can be perfectly measured, and where objects such as trees, roofs, etc. will not affect the light measurement. The sensor must not be shaded by the extended awning!
3. Remove the upper section of the housing.
4. Connect the cable to the terminals (any polarity), and fix the cable with the strain relief. Connect the cable to the SWA with terminals 15 and 16 or 17 and 18 (in the case of a 2nd sensor).
5. Secure the underneath of the housing with the metal angle provided. The cable guide will point downwards.



**Please note that if the light sensor is exposed to external lighting installations (including at night), this can cause extension of the awning.**

### Installing wind sensors AN1 / AN2

1. Fix wind sensor AN2 vertically to the outer wall or the roof using the mounting bracket. To mount wind sensor AN1, you will need an installation tube (50 mm external diameter, please refer to the **BECKER** Electrical Accessories Catalogue).
2. Screw the wind sensor securely to the mounting bracket.
3. Connect the wind sensor to terminals 13 and 14 of the control (any polarity). Connect the heating connection for AN1 to terminals 12 and 14.



**The installation location must be selected so that even when the awning is extended the wind sensor can measure the present wind speed and thus protect the awning against excessively high wind speeds. Avoid mounting the wind sensor beneath roof overhangs or in the vicinity of other objects (extended awning, trees, building) that may affect the measurement.**

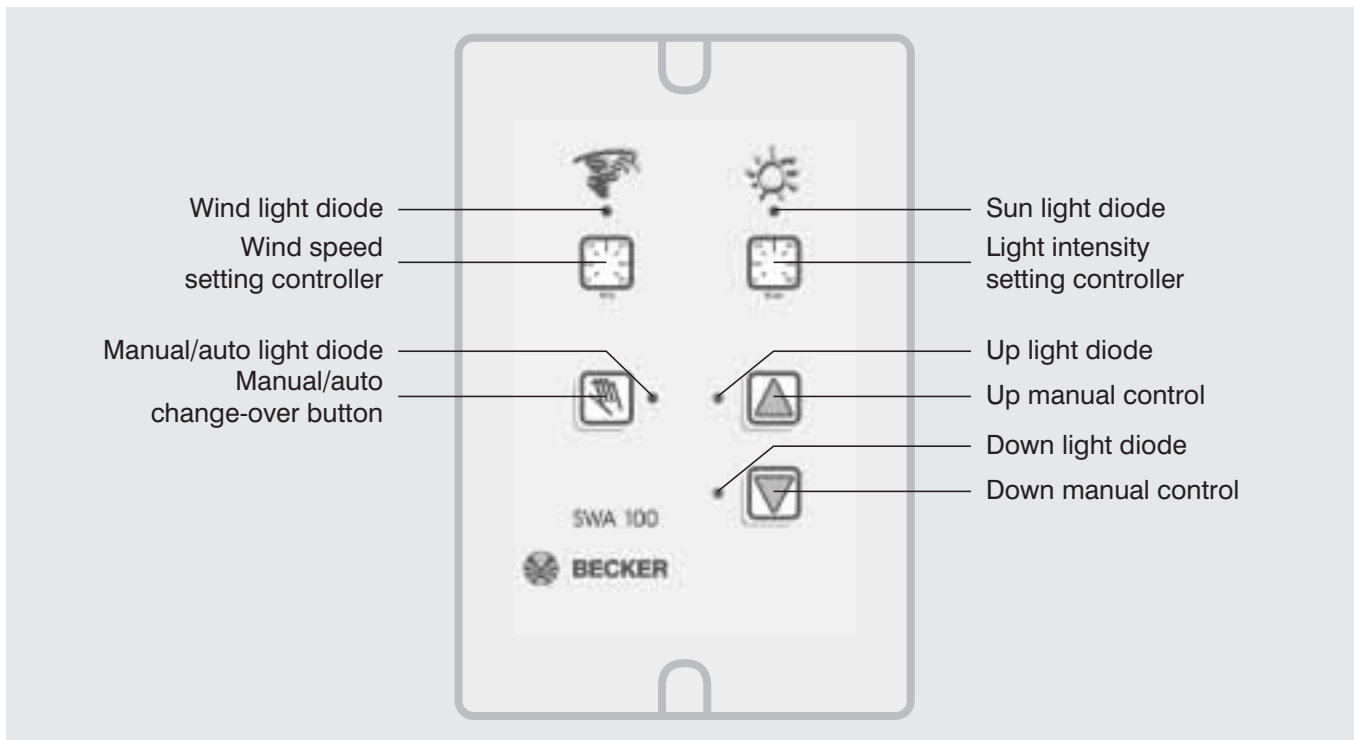
**For installing wind sensor AN1, please observe the relevant documentation.**

### Wiring and connection of the control unit

The underneath of the base has pre-punched openings for the cable guides.

1. Break out the required number of openings and then fit the cable guides provided.
2. Connect the externally mounted sensory mechanism to the relevant connecting terminals in accordance with the wiring diagram.
3. The tubular drive must then be connected directly to the relevant terminals. If you wish to connect several drives without an electronic limit stop, these must be decoupled via relay controls.

## Functional Description



### Wind speed setting controller

This allows you to set the reaction point for the wind load of the awning.

The average setting value is between 5 and 12 m/sec., depending on the place of installation and the type of awning.

The typical setting value is 8 m/sec. Please refer to the following Wind Force Conversion Table.

Please ask your awning supplier for the maximum wind load capacity of your awning.

### Wind indicator (WIND light diode - red)

If the measured wind speed exceeds the set wind force, the wind indicator illuminates.

If the wind indicator is continuously lit for 3 seconds, the awning is retracted.

The awning remains in this position until the wind speed has remained continuously below the set reaction point for 15 minutes.

### Wire break

In the event of a disconnected wire in the wind sensor, the system is retracted. The UP, MANUAL and WIND light diodes flash.

After repairing the wire break, the system goes into default wind blocking. The automatic function must be reactivated by pressing the MANUAL/AUTOMATIC change-over button.

### Light intensity setting controller

This allows you to individually set the light intensity reaction point. Generally the value is between 20 and 40 kLux, depending on the situation and the system.

| Wind Force Conversion Table |            |             |                 |
|-----------------------------|------------|-------------|-----------------|
| Beaufort scale              | Wind speed |             | Description     |
|                             | km/h       | m/s         |                 |
| 0                           | 0 - 1      | 0 - 0,2     | Calm            |
| 1                           | 2 - 5      | 0,3 - 1,5   | Light draught   |
| 2                           | 6 - 11     | 1,6 - 3,3   | Light breeze    |
| 3                           | 12 - 19    | 3,4 - 5,4   | Gentle breeze   |
| 4                           | 20 - 28    | 5,5 - 7,9   | Moderate breeze |
| 5                           | 29 - 38    | 8,0 - 10,7  | Fresh breeze    |
| 6                           | 39 - 49    | 10,8 - 13,8 | Strong wind     |
| 7                           | 50 - 61    | 13,9 - 17,1 | Moderate gale   |
| 8                           | 62 - 74    | 17,2 - 20,7 | Fresh gale      |
| 9                           | 75 - 88    | 20,8 - 24,4 | Strong gale     |
| 10                          | 89 - 102   | 24,5 - 28,4 | Storm           |

### Sun indicator (SUN light diode - yellow)

If the externally measured light intensity exceeds the set Lux value on the sun intensity setting controller, the sun indicator illuminates. If the sun indicator is lit continuously for 90 seconds, the awning is extended. The motor is switched off after the running time. In blind mode, the set reversal then takes place. If the measured light intensity falls below the set value (sun intensity setting controller), the sunshade is retracted after expiry of the delay time (15 minutes) and the motor is switched off after expiry of the running time.

### MANUAL/AUTOMATIC change-over button and control lamp (MANUAL light diode - yellow)

If you press the MANUAL/AUTOMATIC change-over button (MANUAL function switched on), the MANUAL LED control lamp illuminates, and the automatic sun mode is switched off. The protective function of the wind monitor is maintained.

In order to change over to the "Automatic" function, the MANUAL/AUTOMATIC change-over button must be pressed again (MANUAL light diode goes out).



Manual operation of the SWA is only possible in manual mode.

### UP/DOWN manual control buttons and control lamps (UP/DOWN light diodes - green)

If the UP or DOWN button is pressed for longer than 1 second, the command is stored. The relevant control lamp flashes and the awning is retracted or extended.

After expiry of the running time, the drive is switched off. The control lamp for the relevant running direction is constantly illuminated. Consequently, the command last executed by the control unit can be read at any time.

In order to stop the awning in an intermediate position, the counter-command must be activated.

In blind mode, the position of the blind slats can be changed manually by briefly tapping the UP or DOWN button. This is only possible when manual mode is activated.

ENGLISH

## Function Switches

Please note that a function switch can only have **one** setting. Therefore, either awning **or** blind mode can be set. The function switches are located within the keyboard. Grey DIP switches do not have any meaning for the relevant function!

### Installation mode



The installation mode is used to perform functional control during installation. All times are shortened, except for the running time.

### Selecting the type of awning

#### Awning



In automatic mode, a light intensity controlled retraction or extension of the awning occurs. The wind alarm overrides all functions.

#### Blind

The functions are identical to sunshade mode.

In addition, after expiry of the descent running time, the slats are reversed in accordance with the set reversal time.



Reversal time 0.5 sec.

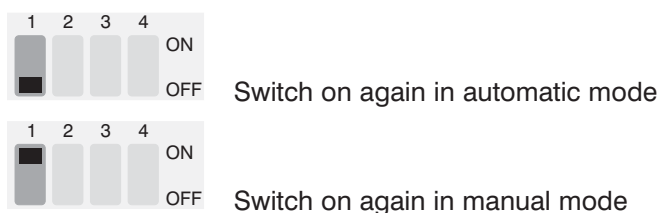


Reversal time 1.0 sec.



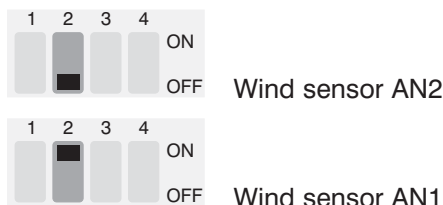
### Behaviour after a power failure

DIP switch 1 can be used to set whether the system is to be switched on again in manual or automatic mode after a power failure/reset.



### AN1 / AN2 adjustment

DIP switch 2 is used for adjustment to wind sensors AN1 or AN2. Set the DIP switch according to the wind sensor used. **Delivery status is DIP 2 = OFF (setting for AN 2).**



## What to do, if...?

If faults occur, on principle check the settings of the DIP switches.

| Potential faults:   | Possible causes and remedies:   |
|---|---|
| Control unit does not switch on when the power supply is switched on.<br>No response when a button is pressed on the control panel. | Check mains supply line (fuse).   |
|   | Check that cable flex is located securely in the terminal strip.  |
|   | Check fine-wire fuse (4 amp slow-blow) inside the unit.<br>Replace if defective.  |
|   | In the event of repeated failure, please inform your dealer.  |
|   | Check the jumper cable on the keyboard and base board.  |
| In "Sunshade" or "Blind" mode, the UP, MANUAL, WIND LEDs flash.   | Connection cable from SWA control unit to wind sensor must be inspected by your dealer.   |
|   | Check that cable flex is located securely in the terminal strip.  |
|   | If no anemometer is connected, a 2.2 kΩ resistance must be connected to terminals 13 and 14.                                      |
| Unit shows no response to wind.   | Check installation and connection of wind sensor in accordance with page 4.   |
|   | Check wind threshold setting in accordance with page 5.   |
| Unit responds in an uncontrolled manner and retracts and extends the awning system arbitrarily.                                     | Sun sensor affected by foreign light source, e.g. radiant heater or street lamp. Sun sensor must be mounted in a different place. |
|   | Check function switch settings in accordance with page 6.   |

## Technical Data

### SWA 100 II

|  |  |
|--|--|
| <b>Wind response delay</b><br>(awning retracts)              | 3 seconds  |
| <b>Wind release delay</b><br>(awning control released again) | 15 minutes   |
| <b>Sun response delay</b><br>(awning extends)                | 90 seconds   |
| <b>Sun retraction delay</b><br>(awning retracts)             | 15 minutes   |
| <b>Running time monitoring</b>                               | Sunshade 5 minutes<br>Blind 2 minutes  |
| <b>Additional connections:</b>                               | power supply 230 V<br>pot. free outputs (motor)<br>max. 2 LS10 light sensors<br>AN1 or AN2 wind sensor<br>power supply for AN1 heating<br>individual key |
| <b>Plastic housing dimensions:</b>                           | 115 x 190 x 62 mm (LxWxD)  |
| <b>Power supply:</b>   | 230V, 50 Hz  |
| <b>Max. contact load:</b>                                    | 8A/230V, $\cos \varphi = 1$ ; 5A/230V, $\cos \varphi > 0.5$  |
| <b>Unit protection:</b>                                      | 4 amp slow-blow fuse   |
| <b>Wind setting range:</b>                                   | from 0-30m/s   |
| <b>Sun setting range:</b>                                    | from 0-60kLux  |
| <b>Push-button switches:</b>                                 | Up/down  |
| <b>Selector switches:</b>                                    | Manual/automatic   |

### LS10 light sensor

Weatherproof material

Temperature range - 25°C to + 75°C

Output current 20 mA at 60 kLux

### Wind sensors

#### AN1

Manufactured in weatherproof material

Located in two rust-free and sealed ball bearings -  
measuring range from 1-30m/sec.

Ambient temperature from -25°C to +75°C

Connection via 5 pin diode plug

The AN1 also has a built in heating unit, in order to guarantee perfect functioning even in the event of frost.

#### AN2

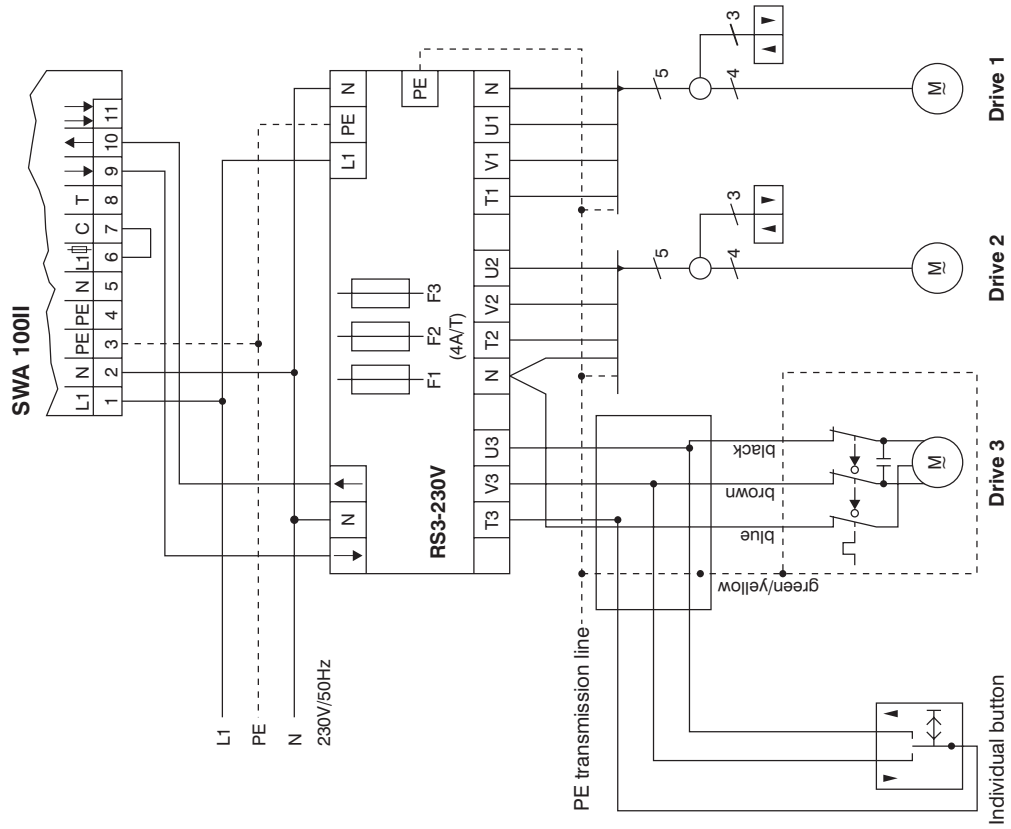
Manufactured in weatherproof material

Located in two rust-free and sealed ball bearings -  
measuring range from 1-30m/sec.

Length of connection cable 1m (2x0, 75mm<sup>2</sup>)

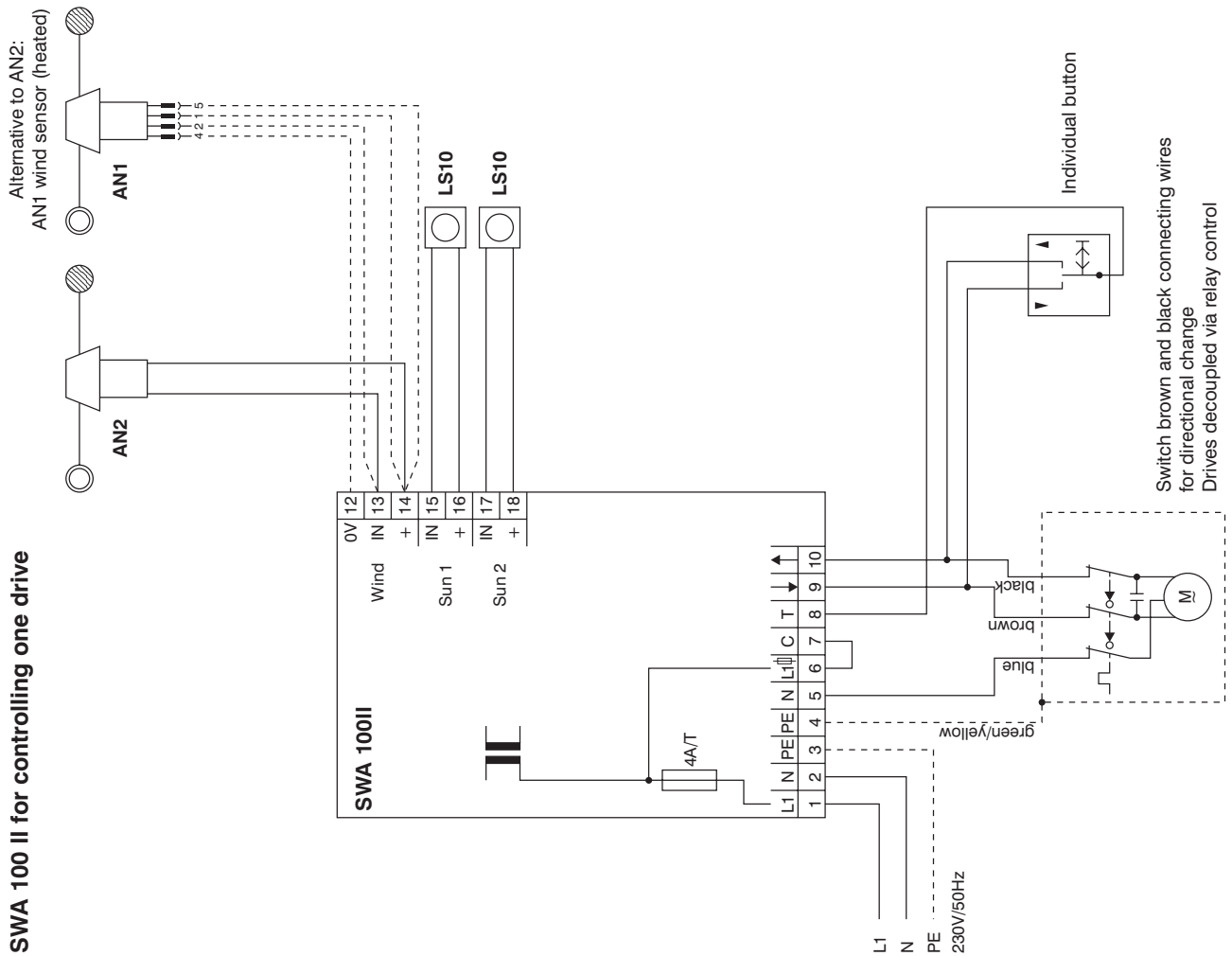
# Wiring Diagram

SWA 100 II for controlling 3 drives via RS3 relay control



Drives decoupled via relay control

SWA 100 II for controlling one drive



## Sommaire

des instructions de montage et d'utilisation de l'Automatisme soleil et vent SWA 100II.

|   | Page      |
|---|-----------|
| <b>Introduction</b> .....                           | <b>20</b> |
| <b>Données de garantie</b> .....                    | <b>20</b> |
| <b>Pièces et options</b> .....                      | <b>21</b> |
| <b>Fonctions générales</b> .....                    | <b>21</b> |
| <b>Instructions de montage</b> .....                | <b>22</b> |
| • Capteur solaire                                   |           |
| • Anémomètre  |           |
| • Câblage et raccordement de l'appareil de commande |           |
| <b>Description du fonctionnement</b> .....          | <b>23</b> |
| <b>Commutateurs de fonction</b> .....               | <b>24</b> |
| • Mode Installation                                 |           |
| • Choix du type de protection solaire               |           |
| • Marche à suivre après une coupure de courant      |           |
| • Ajustement AN1/AN2                                |           |
| <b>Que faire si... ?</b> .....                      | <b>25</b> |
| <b>Caractéristiques techniques</b> .....            | <b>26</b> |
| <b>Schémas de raccordement</b> .....                | <b>27</b> |

## Introduction

Nous vous remercions pour l'achat de l'Automatisme soleil et vent **BECKER** SWA 100II.

L'Automatisme soleil et vent SWA 100II est un produit de haute qualité de possédant de nombreuses caractéristiques de puissance:

- **Possibilités de réglage et de raccordement multiples.**
- **Les valeurs de soleil et de vent sont enregistrées et automatiquement converties.**
- **Protection automatique des stores et des persiennes contre le vent et la pluie.**
- **Facilité d'utilisation.**
- **Facilité de montage.**

Lors de l'installation et du réglage de l'appareil, veuillez respecter ces instructions d'utilisation.

Si vous avez néanmoins des questions ou des difficultés, n'hésitez pas à nous téléphoner. Vous trouverez le numéro de téléphone en complément de l'adresse correspondante figurant à la dernière page.

Votre Equipe Service **BECKER**

## Données de garantie

Dans le cadre de ses Conditions générales de vente, pour toutes les commandes électriques, la société **BECKER-Antriebe GmbH** assure une garantie de 12 mois à partir de la date de fabrication.

**BECKER-Antriebe GmbH** est dégagé de la garantie et de la responsabilité du produit si, sans notre autorisation préalable, des modifications de construction sont effectuées ou des installations inadéquates sont exécutées ou engagées, à l'encontre de nos directives de montage prescrites.

L'utilisateur doit veiller à ce que les consignes en matière de compatibilité électromagnétique soient respectées.

Le présent produit est soumis à des développements et à des perfectionnements techniques, informez-vous dans les documents de vente actuels au sujet des spécifications de produit précises.

## Pièces et options

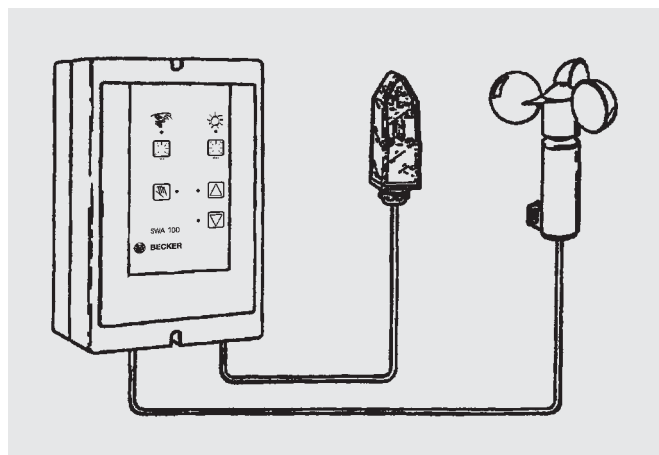
SWA 100II, compl. Réf. 4020 000 030 0

**Le SWA 100 II peut être équipé des capteurs suivants:**

- Anémomètre AN1 Réf. 3003 100 001 0  
ou  
Anémomètre AN2 Réf. 3004 100 001 0
- Capteur solaire LS10 Réf. 4017 000 001 0

**L'étendu de livraison standard du SWA 100II comprend:**

- 1 appareil de commande SWA 100 II
- 1 anémomètre AN2
- 1 capteur solaire LS10
- 1 jeu d'accessoires de montage pour anémomètre
- 1 jeu d'accessoires de montage pour capteur solaire
- 1 résistance 2,2 k $\Omega$  (pour montage sans anémomètre)
- 1 copie des instructions de montage et d'utilisation



## Fonctions générales

### Vent



Si la vitesse du vent est supérieure au seuil de vent réglé, la protection solaire est relevée après écoulement d'une temporisation (3 sec.).



Si la vitesse du vent est inférieure au seuil de vent réglé, la protection solaire est abaissée après écoulement d'un temps de blocage (15 min.).

### Soleil



Si l'ensoleillement est supérieur au seuil de réaction réglé, la protection solaire est abaissée après écoulement d'une temporisation (90 sec.).



Si l'ensoleillement est inférieur au seuil de réaction réglé, la protection solaire est remontée après écoulement d'une temporisation (15 min.).

Après écoulement du TEMPS DE MARCHE, la commande vers le haut ou vers le bas est coupée automatiquement après 2 minutes en mode store et après 5 minutes en mode marquise. La tension du moteur est coupée.



### Remarque

**La sécurité vent est toujours prioritaire, de sorte qu'en cas d'alarme vent, la protection solaire est remontée et la commande de descente est verrouillée simultanément. Aucune commande n'est possible pendant toute la durée de l'alarme vent.**

## Instructions de montage

**Montez le SWA 100II exclusivement dans des locaux secs, de la manière suivante:**

1. Sortez les vis de fixation de la partie du fond, et retirez la partie frontale.
2. Extrayez le câble à bande plate de la partie inférieure du boîtier.
3. Fixez la partie du fond au mur avec deux vis.



**Si l'appareil fonctionne sans anémomètre, les bornes 13 et 14 doivent être dotées d'une résistance terminale de 2,2 kΩ (comprise dans l'étendue de livraison).**

### Montage du capteur solaire LS10

1. Montez le capteur solaire sur le mur extérieur ou sur le toit.
2. Sélectionnez un emplacement au niveau duquel l'ensoleillement solaire puisse être parfaitement bien mesuré, et où les éventuels objets, comme les arbres, les toits, etc., n'aient pas d'influence sur la mesure de la lumière. Le capteur ne doit pas être mis à l'ombre par la protection solaire descendue!
3. Extrayez la partie supérieure du boîtier.
4. Raccordez le câble de raccordement aux bornes (polarité au choix), et fixez le câble avec le délestage de traction. Raccordez le câble de raccordement au SWA avec les bornes 15 et 16 ou 17 et 18 (pour un 2e capteur).
5. Fixez la partie inférieure du boîtier avec l'angle métallique livré en complément. La sortie de câble est dirigée vers le bas.



**Veillez tenir compte du fait que l'ensoleillement du capteur solaire occasionné par des installations d'éclairage extérieures (y compris la nuit) peut entraîner la sortie de l'installation.**

### Montage de l'anémomètre AN1/AN2

1. Fixez l'anémomètre AN2 verticalement, à l'aide de l'angle de montage, sur le mur extérieur ou sur le toit. Pour le montage de l'anémomètre AN1, vous avez besoin d'un tube de montage (50 mm de diamètre extérieur). Consulter à cet effet le catalogue d'accessoires électriques BECKER.
2. Vissez l'anémomètre à l'angle de montage.
3. Raccordez l'anémomètre aux bornes 13 et 14 de la commande (polarité au choix). Raccordement du chauffage pour AN1 aux bornes 12 et 14.



**Choisir l'emplacement de montage de manière à ce que même lorsque la protection solaire est sortie, l'anémomètre puisse mesurer la vitesse effective du vent, et protéger ainsi la protection solaire contre une vitesse excessive du vent. Evitez de monter l'anémomètre sous des avancées du toit et à proximité d'autres objets (protection solaire sortie, arbres, bâtiments) qui peuvent avoir une influence sur la mesure.**

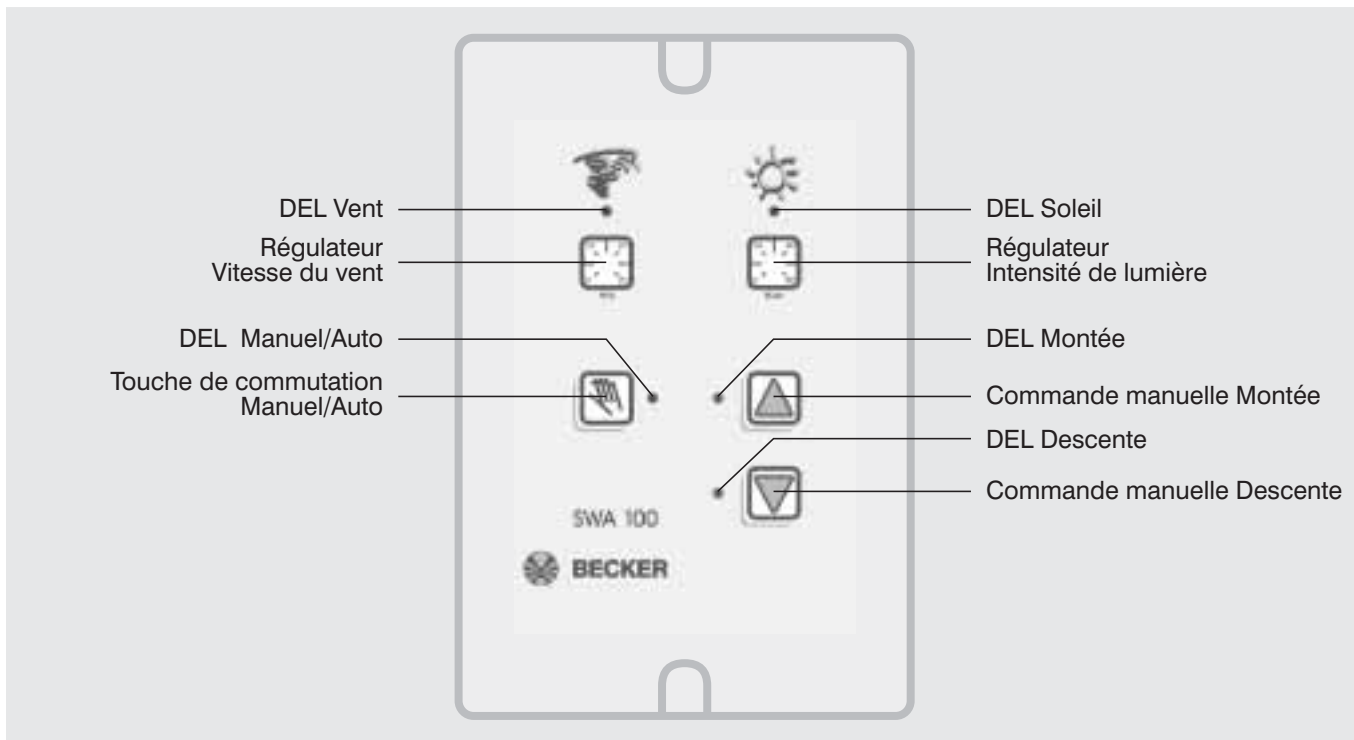
**Pour le montage de l'anémomètre AN1, veuillez tenir compte de la documentation correspondante.**

### Câblage et raccordement de l'appareil de commande

La partie du fond est dotée, au niveau de la partie inférieure, d'ouvertures prépoignées pour les sorties de câbles.

1. Enlevez le nombre requis d'ouvertures et dotez-les des sorties de câbles livrées en complément.
2. Raccordez les capteurs montés à l'extérieur, selon le schéma de raccordement, aux bornes de raccordement correspondantes.
3. Ensuite, raccorder le moteur tubulaire directement aux bornes correspondantes. Si vous voulez raccorder plusieurs moteurs à fins de course mécanique, découpler ceux-ci au moyen de commandes par relais.

## Description du fonctionnement



### Régulateur de Vitesse du vent

Ce régulateur vous permet de régler le seuil de réaction pour la sollicitation par le vent de la protection solaire.

La valeur moyenne à régler se situe, en fonction de l'emplacement de montage et du type de protection solaire, entre 5 et 12 m/s.

La valeur typique à régler est de 8 m/s. Veuillez tenir compte pour cela du tableau de conversion des forces du vent.



**Veillez demander à votre fournisseur de protection solaire la résistance au vent maximale de votre protection solaire.**

### Voyant de vent (DEL VENT - rouge)

Si la vitesse du vent mesurée dépasse la force du vent réglée avec le régulateur de réglage, le voyant de vent s'allume.

Si le voyant de vent est allumé en permanence pendant 3 secondes, la protection solaire est commandée vers le haut. La protection solaire reste dans cette position tant que la vitesse du vent ne reste pas, au moins 15 minutes, en continu sous le seuil de réaction.

### Rupture de fil

En cas d'interruption de ligne de l'anémomètre, l'installation est rentrée. Les diodes électroluminescentes MONTEE, MANUEL et VENT clignotent.

Une fois la rupture de fil supprimée, l'installation passe en blocage du vent normal. Réactiver le fonctionnement automatique en appuyant sur la touche de commutation MANUEL/AUTOMATIQUE.

### Régulateur d'intensité de lumière

Ce régulateur vous permet de régler individuellement le seuil de réaction de l'intensité de lumière. En général, la valeur se situe, selon la situation et l'installation, entre 20 et 40 kLux.

| Echelle de Beaufort | Vitesse du vent |             | Désignation         |
|---------------------|-----------------|-------------|---------------------|
|                     | km/h            | m/s         |                     |
| 0                   | 0 - 1           | 0 - 0,2     | Pas de vent         |
| 1                   | 2 - 5           | 0,3 - 1,5   | Léger courant d'air |
| 2                   | 6 - 11          | 1,6 - 3,3   | Légère brise        |
| 3                   | 12 - 19         | 3,4 - 5,4   | Faible brise        |
| 4                   | 20 - 28         | 5,5 - 7,9   | Brise moyenne       |
| 5                   | 29 - 38         | 8,0 - 10,7  | Brise fraîche       |
| 6                   | 39 - 49         | 10,8 - 13,8 | Vent fort           |
| 7                   | 50 - 61         | 13,9 - 17,1 | Vent très fort      |
| 8                   | 62 - 74         | 17,2 - 20,7 | Vent violent        |
| 9                   | 75 - 88         | 20,8 - 24,4 | Tempête             |
| 10                  | 89 - 102        | 24,5 - 28,4 | Violente tempête    |

## Voyant de soleil (DEL SOLEIL - jaune)

Si l'intensité de lumière mesurée à l'extérieur dépasse la valeur en lux réglée sur le régulateur d'intensité de lumière, le voyant de soleil s'allume. Si le voyant de soleil est allumé de manière ininterrompue pendant 90 secondes, la protection solaire est commandée vers le bas. Au bout du temps de fonctionnement, le moteur est commuté hors tension. En service Persienne, le revirement réglé s'effectue.

Si l'intensité de lumière mesurée descend en-dessous de la valeur réglée (régulateur d'intensité du soleil), une fois le temps de retard (15 minutes) écoulé, la protection solaire est commandée vers le haut, et une fois le temps de fonctionnement écoulé, le moteur est commuté hors tension.

## Touche de commutation MANUEL/AUTOMATIQUE et voyant de contrôle (DEL MANUEL - jaune)

Si vous appuyez sur la touche de commutation MANUEL/AUTOMATIQUE (fonctionnement MANUEL activé), le voyant de contrôle diode électroluminescente MANUEL s'allume, et l'automatisme solaire est arrêté. La surveillance du vent est conservée à titre de sécurité. Pour commuter sur le fonctionnement «Automatique», appuyer de nouveau sur la touche de commutation MANUEL/AUTOMATIQUE (la diode électroluminescente MANUEL s'éteint).



**La commande manuelle du SWA n'est possible qu'en fonctionnement manuel.**

## Touches de commande manuelle MONTEE/DESCENTE et voyants de contrôle (DEL MONTEE/DESCENTE - vert)

Si la touche MONTEE ou DESCENTE est enclenchée plus d'1 seconde, l'ordre est mémorisé. Le voyant de contrôle correspondant clignote et la protection solaire monte ou descend.

Une fois le temps de fonctionnement écoulé, le moteur est commuté hors tension. Le voyant de contrôle du sens de marche correspondant est allumé en permanence. Il est donc possible, à tout moment, de lire l'ordre transmis par l'appareil de commande.

Afin d'arrêter la protection solaire dans une position intermédiaire, enclencher le contrordre.

En mode de service Persienne, la position des lamelles de la persienne peut être modifiée manuellement en donnant de brèves impulsions sur la touche MONTEE ou DESCENTE. Ceci n'est possible que lorsque le fonctionnement manuel est activé.

# Commutateurs de fonction

Veillez tenir compte du fait que seul **un** réglage des commutateurs de fonction est possible. On ne peut donc régler que soit le mode Store, soit Persienne.

Vous trouverez les commutateurs de fonction du côté intérieur de la plaque imprimée de clavier. Les interrupteurs DIP représentés en gris n'ont pas d'importance pour la fonction concernée !

## Mode Installation



Le mode Installation sert au contrôle du fonctionnement lors du montage. Toutes les durées sont raccourcies, mis à part le temps de propagation.

## Choix du type de protection solaire

### Store



En fonctionnement automatique, la protection solaire est sortie ou rentrée en fonction de l'intensité de la lumière. L'alarme de vent est prioritaire par rapport à toutes les autres fonctions.

### Persienne

Les fonctions sont identiques au service Store. En outre, une fois le temps de fonctionnement de la direction de descente écoulé, un revirement des lamelles selon la durée de revirement réglée s'effectue.



Durée de revirement 0,5 s

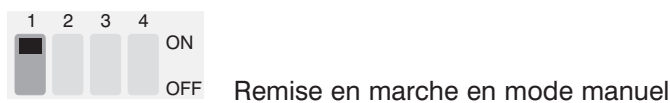
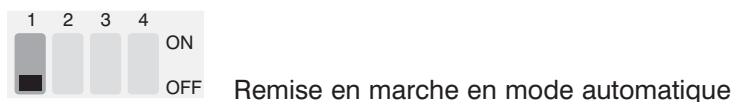


Durée de revirement 1 s



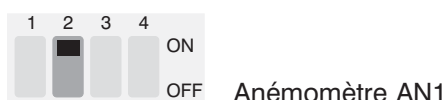
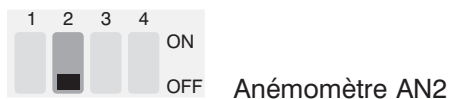
### Marche à suivre après une coupure de courant

Avec l'interrupteur DIP 1, on peut régler si l'installation doit fonctionner en fonctionnement automatique ou manuel lorsqu'elle est remise en marche après une coupure de courant ou une réinitialisation.



### Ajustement AN1/AN2

Avec l'interrupteur DIP 2, l'ajustement par rapport aux anémomètres AN1 ou AN2 s'effectue. Réglez l'interrupteur DIP en fonction de l'anémomètre utilisé. **Etat de livraison: DIP 2 = OFF (réglage pour AN2).**



## Que faire si... ?

Lorsque des dérangements apparaissent, vérifiez en principe les réglages des interrupteurs DIP.

| Erreurs possibles  | Causes possibles et correction   |
|--|--|
| L'appareil ne se met pas en marche après l'activation de la tension de secteur.<br>Pas de réaction lorsqu'on appuie sur une touche du clavier de commande. | Vérifier la ligne de courant (fusible)   |
|  | Vérifier que les fils soient bien raccordés aux bornes.  |
|  | Vérifier le fusible pour courant faible situé dans l'appareil (fuse 4 A/T). S'il est défectueux, le changer.   |
|  | En cas de nouvelle défaillance, contactez votre revendeur spécialisé.  |
| En mode «Store» ou «Persienne», les diodes électroluminescentes MONTEE, MANUEL et VENT clignotent.   | Vérifier la connexion par fiche de la plaque imprimée de clavier et de la plaque imprimée de base.   |
|  | Le câble de connexion de l'appareil de commande du SWA à l'anémomètre doit être vérifié par le revendeur spécialisé.   |
|  | Vérifier que le cordon du câble est bien stable dans la barre à bornes.  |
| L'appareil ne présente pas de réaction en cas de vent.   | Si aucun anémomètre n'est raccordé, une résistance de 2,2 kΩ doit être raccordée aux bornes 13 et 14.  |
|  | Contrôler le montage et le raccordement de l'anémomètre suivant p.4.   |
| L'appareil réagit de manière non contrôlée et rentre et sort l'installation de protection solaire spontanément.  | Contrôler le réglage du seuil de vent suivant p.5.   |
|  | Le capteur solaire est irradié par une source de lumière externe, par exemple un émetteur ou un réverbère. Le capteur solaire doit donc être monté à un autre endroit. |
|  | Contrôler le réglage des commutateurs de fonction suivant p.6.   |

FRANÇAIS

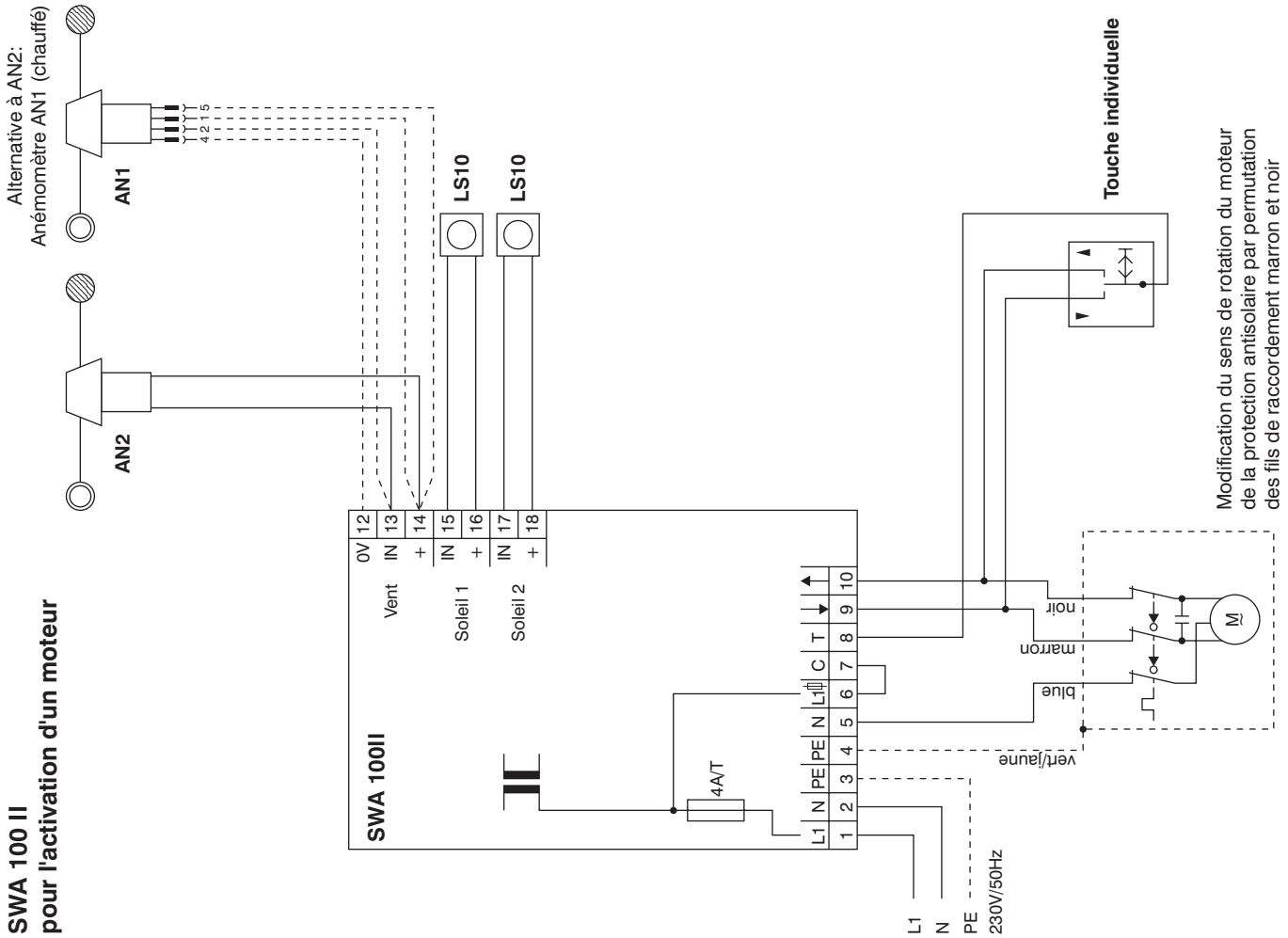
## Caractéristiques techniques

### SWA 100 II

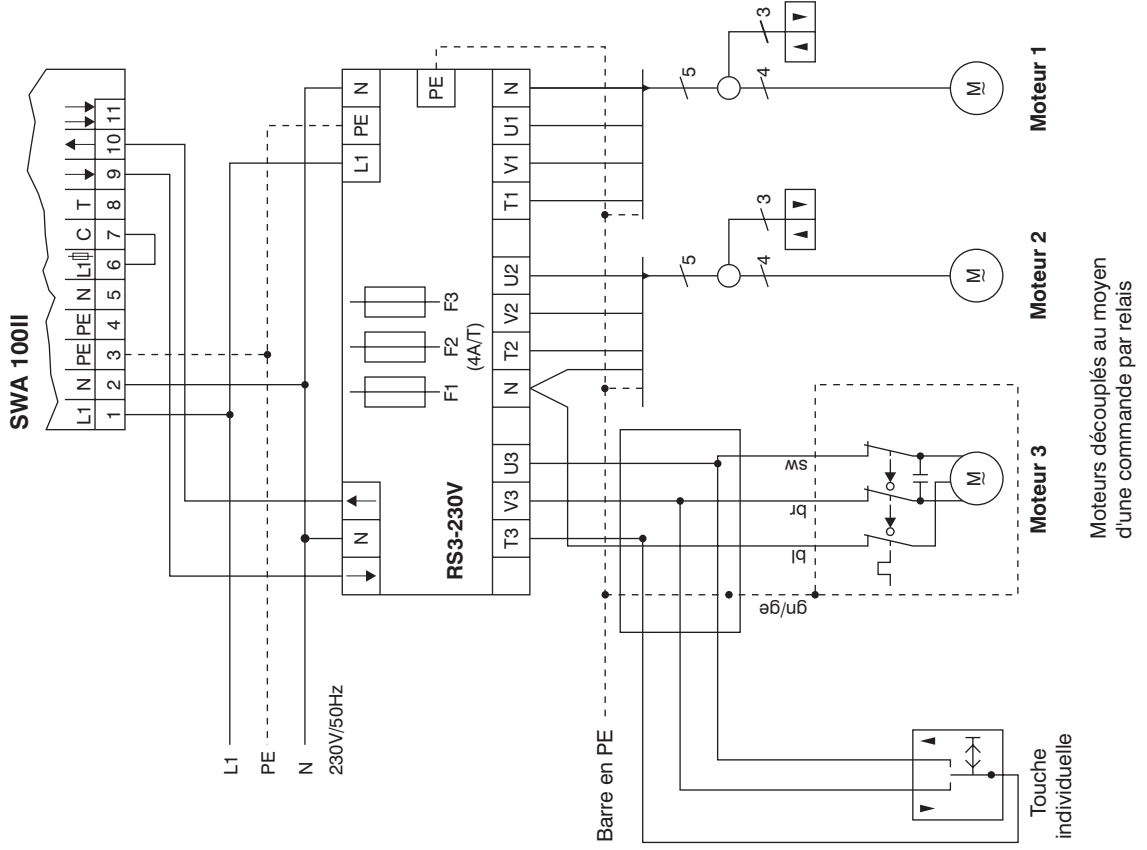
|  |   |
|--|---|
| <b>Retard de réaction en cas de vent</b><br>(la protection antisolaire rentre)                                   | 3 secondes  |
| <b>Retard de déblocage en cas de vent</b><br>(la commande de la protection antisolaire est débloquée)            | 15 minutes  |
| <b>Retard de réaction en cas de soleil</b><br>(la protection antisolaire sort)                                   | 90 secondes   |
| <b>Retard de fermeture en cas de vent</b><br>(la protection antisolaire rentre)                                  | 15 minutes  |
| <b>Surveillance du temps de fonctionnement</b>   | Store 5 minutes<br>Persienne 2 minutes  |
| <b>Raccordements supplémentaires:</b>  | Tension de secteur 230 V<br>Sorties sans potentiel (moteur)<br>Max. de 2 capteurs de lumière LS10<br>Anémomètre AN1 ou AN2<br>Alimentation de tension pour chauffage AN1<br>Touche individuelle |
| <b>Boîtier en plastique:</b>   | 115 x 190 x 62 mm (LxIxp)   |
| <b>Raccordement au secteur:</b>  | 230 V, 50 Hz  |
| <b>Sollicitation maximale des contacts:</b>  | 8 A/230 V, $\cos \varphi = 1$ ; 5 A/230 V, $\cos \varphi > 0,5$   |
| <b>Fusible de l'appareil:</b>  | 4 A/T   |
| <b>Gamme de réglage du vent:</b>   | De 0 à 30 m/s   |
| <b>Gamme de réglage du soleil:</b>   | De 0 à 60 kLux  |
| <b>Bouton-poussoir:</b>  | Montée/Descente   |
| <b>Commutateur-sélecteur:</b>  | Manuel/Automatique  |
| <b>Capteur de lumière LS10</b>   |   |
| Matériau résistant aux intempéries   |   |
| Gamme de température -25°C à +75°C   |   |
| Intensité de sortie 20 mA pour 60 kLux   |   |
| <b>Anémomètre</b>  |   |
| <b>AN1</b>   | <b>AN2</b>  |
| En matériau résistant aux intempéries.   | En matériau résistant aux intempéries.  |
| Logé dans deux roulements à billes inoxydables et étanches - gamme de mesure de 1 à 30 m/s.                      | Logé dans deux roulements à billes inoxydables et étanches - gamme de mesure de 1 à 30 m/s.   |
| Température ambiante de -25°C à +75°C.   | Longueur du câble de raccordement 1 m (2 x 0,75 mm <sup>2</sup> ).  |
| Raccordement par fiche à diodes 5 pôles.   |   |
| L'AN1 est en outre doté d'un chauffage incorporé, afin de garantir un fonctionnement parfait même en cas de gel. |   |

# Schémas de raccordement

**SWA 100 II pour l'activation d'un moteur**



**SWA 100 II pour l'activation de trois moteurs au moyen d'une commande par relais RS3**



## Inhoudsopgave

voor de montage- en gebruiksaanwijzingen van de zonne-wind-automaat SWA 100II

|   | pagina    |
|---|-----------|
| <b>Inleiding</b> .....                                | <b>28</b> |
| <b>Garantiegegevens</b> .....                         | <b>28</b> |
| <b>Onderdelen en opties (levering)</b> .....          | <b>29</b> |
| <b>Algemene functies</b> .....                        | <b>29</b> |
| <b>Montageaanwijzingen</b> .....                      | <b>30</b> |
| • lichtsensor   |           |
| • windmolen   |           |
| • bedrading en aansluiting van het bedieningsapparaat |           |
| <b>Functiebeschrijving</b> .....                      | <b>31</b> |
| <b>Functieschakelaar</b> .....                        | <b>32</b> |
| • installatiemodus                                    |           |
| • keuze van het soort zonnescerm                      |           |
| • handelwijze na stroomuitval                         |           |
| • aanpassing AN1/ AN2                                 |           |
| <b>Wat te doen indien...?</b> .....                   | <b>33</b> |
| <b>Technische gegevens</b> .....                      | <b>34</b> |
| <b>Aansluitingsschema's</b> .....                     | <b>35</b> |

## Inleiding

Hartelijk dank voor uw aankoop van de zonne-wind-automaat SWA 100II van **BECKER**.

De zonne-wind-automaat SWA 100II is een hoogwaardig kwaliteitsproduct uit de SWA-serie met veel prestatiekenmerken:

- **Veelzijdige instel- en aansluitingsmogelijkheden.**
- **De waarden voor wind en zon worden geregistreerd en automatisch omgezet.**
- **Automatische bescherming van markiezen en jaloezieën tegen wind.**
- **Eenvoudige bediening.**
- **Makkelijk te monteren.**

Gelieve bij de installatie en bij de afstelling van het apparaat deze handleiding in acht te nemen.

Mocht u toch nog geconfronteerd worden met vragen of moeilijkheden, kunt u ons altijd telefoneren. Het telefoonnummer vindt u bij het adres op de laatste pagina.

Uw **BECKER**-service-team.

## Garantiegegevens

In het kader van haar algemene verkoopvoorwaarden biedt de firma **BECKER-Antriebe GmbH** op alle besturingen een garantie van 12 maanden vanaf productiedatum.

**BECKER-Antriebe GmbH** is van de vrijwaring en productaansprakelijkheid bevrijd, wanneer zonder onze voorafgaande toestemming eigen bouwkundige constructiewijzigingen zijn aangebracht of onvakkundige installaties worden doorgevoerd of in opdracht worden gegeven, die in strijd zijn met onze voorgeschreven montagerichtlijnen. De verdere verwerker dient erop toe te zien dat de plaatselijke-voorschriften worden nageleefd.

Dit product is onderhevig aan technische ontwikkelingen en verbeteringen. Voor de nadere productspecificaties verwijzen wij naar de actuele verkoopdocumentatie.

## Onderdelen en opties

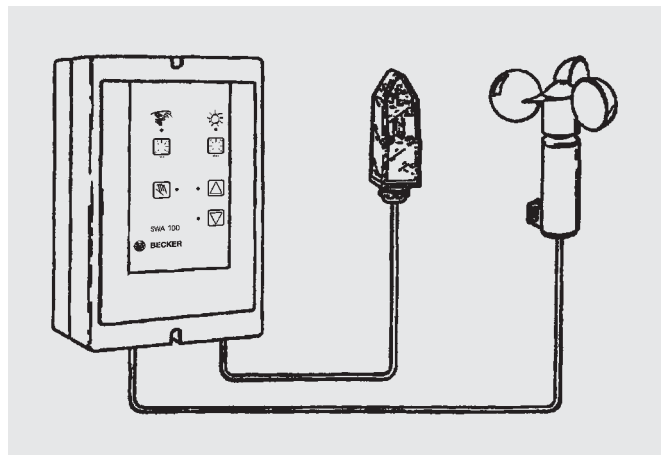
SWA 100II compl. - art.nr. 4020 000 030 0

**De SWA 100II kan uitgerust worden met de volgende sensoren:**

- windmolen AN1 - art.nr. 3003 100 001 0  
of
- windmolen AN2 - art.nr. 3004 100 001 0
- lichtsensor LS10 - art.nr. 4017 000 001 0

**De standaard levering van de SWA 100II omvat:**

- 1 bedieningsapparaat SWA 100II
- 1 windmolen AN2
- 1 lichtsensor LS10
- 1 set montage toebehoren voor windmolen
- 1 set montage toebehoren voor lichtsensor
- 1 weerstand 2,2 k $\Omega$  (bij montage zonder windmolen)
- 1 montage- en gebruikshandleiding



## Algemene functies

### Wind



Wanneer de windsnelheid groter is dan de ingestelde winddrempel, wordt de zonnewering opwaarts gestuurd na afloop van de vertragingstijd (3 sec.).



Wanneer de windsnelheid kleiner is dan de ingestelde winddrempel, wordt de bediening van de zonnewering opnieuw vrijgegeven na afloop van de blokkeertijd (15 min.).

### Zon



Indien de zoninstraling groter is dan de ingestelde drempelwaarde, wordt de zonnewering neerwaarts gestuurd na afloop van de vertragingstijd (90 sec.).



Indien de zoninstraling kleiner is dan de ingestelde drempelwaarde, wordt de zonnewering opwaarts gestuurd na afloop van de vertragingstijd (15 min.).

Na afloop van de LOOPTIJD wordt de op- en neerwaartse sturing in de jaloezie-modus na 2 minuten en in de markies-modus na 5 minuten automatisch beëindigd. De motor is dan spanningsvrij.



**De windbescherming heeft altijd voorrang, zodat de zonnewering bij windalarm opwaarts gestuurd wordt en de neerwaartse sturing tegelijkertijd geblokkeerd wordt. Tijdens de duur van het windalarm is geen bediening mogelijk.**

## Montageaanwijzingen

### Monteer de SWA 100II uitsluitend in een droge ruimte op de volgende manier:

1. Schroef de bevestigingsschroeven uit het bodemstuk en verwijder het frontstuk.
2. Trek de lintkabel van de behuizing.
3. Bevestig het bodemstuk met twee schroeven aan de muur.



Indien het apparaat zonder windmolen bestuurd wordt, moeten de klemmen 13 en 14 voorzien worden van een afsluitweerstand van 2,2 kΩ (meegeleverd).

### Montage lichtsensor LS 10

1. Monteer de lichtsensor aan de buitenmuur of op het dak.
2. Kies een plek uit waar de zoninstraling zonder problemen gemeten kan worden en waar ev. obstakels zoals bomen, daken enz. geen invloed kunnen hebben op de lichtmeting. De sensor mag zich niet in de schaduw bevinden van de neergelaten zonnewering.
3. Maak het bovenste gedeelte van de behuizing los.
4. Sluit de verbindingkabel aan op de klemmen (willekeurige polariteit) en fixeer de kabel met de snoerontlasting. Koppel de verbindingkabel aan de SWA met de klemmen 15 en 16 of 17 en 18 (bij tweede sensor).
5. Bevestig de behuizing met de bijgeleverde metalen winkelhaak. Hierbij bevindt de kabelinvoering zich aan de onderkant.



Denk eraan dat de bestraling van de lichtsensor door verlichtingsinstallaties buiten (ook 's nachts) kan leiden tot het neerlaten van de installatie.

### Montage windmolen AN1/ AN2

1. Bevestig de windmolen AN2 met behulp van de metalen winkelhaak loodrecht op de buitenmuur of op het dak. Voor de montage van de windmolen AN1 hebt u een montagebuis (50 mm buitendiameter) nodig. Zie hiervoor de **BECKER**-catalogus van elektrotoebehoren.
2. Schroef de windmolen vast aan de montagehaak
3. Sluit de windmolen aan op de klemmen 13 en 14 van de besturing (willekeurige polariteit). Verwarmingsaansluiting voor AN1 op de klemmen 12 en 14.



De montageplaats moet zo gekozen worden dat de windmolen de windsnelheid ook bij neergelaten zonnewering meet en zo de zonnewering kan beschermen tegen te hoge windsnelheden. Vermijd de montage van de windmolen onder dakoversteken en in de buurt van andere objecten (neergelaten zonnewering, bomen, gebouwen) die de meting kunnen beïnvloeden.

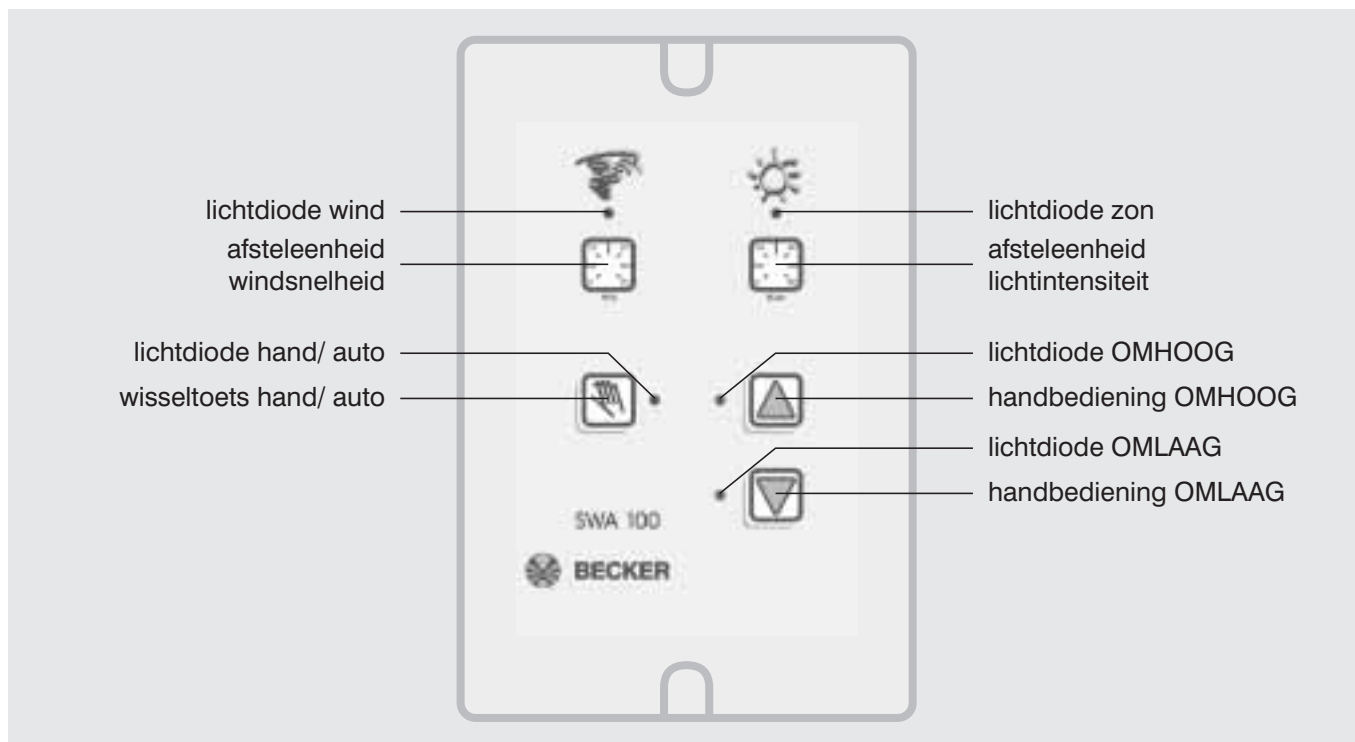
Neem voor de montage van de windmolen AN1 de bijbehorende documentatie in acht.

### Bedrading en aansluiting van het bedieningsapparaat

Het bodemstuk heeft onderaan voorgeponste openingen voor de kabelinvoering.

1. Maak het benodigde aantal openingen vrij en voorzie ze van de meegeleverde kabelinvoeringen.
2. Sluit de buiten gemonteerde sensor aan op de aansluitklemmen overeenkomstig het aansluitschema.
3. Daarna moet de buisaandrijving rechtstreeks op de klemmen aangesloten worden. Indien u meerdere aandrijvingen wilt aansluiten zonder elektronische einduitschakeling, moeten deze via relaissturingen ontkoppeld worden.

## Funcatiebeschrijving



### Afsteleenheid windsnelheid

Hiermee stelt u de drempel af voor de windbelasting van de zonnepanelen.

De gemiddeld in te stellen waarde ligt afhankelijk van de montageplaats en het type van de zonnepanelen tussen 5 en 12 m/ sec.

De typisch in te stellen waarde is 8 m/ sec. Raadpleeg hiervoor ook de windkracht-omrekeningstabel.

Vraag uw zonnepanelenleverancier naar de maximale windbelasting van uw zonnepanelen

### Winddisplay (lichtdiode WIND - rood)

Indien de gemeten windsnelheid de met de afsteleenheid ingestelde windkracht overschrijdt, dan licht het winddisplay op. Brandt het winddisplay langer dan 3 seconden, dan wordt het zonnepaneel opwaarts gestuurd. De zonnepanelen blijven zo lang in deze positie tot de windsnelheid ononderbroken beneden de ingestelde drempel blijft (1-40 min.).

### Kabelbreuk

Bij een leidingonderbreking van de windmolen wordt de installatie opgehaald. De lichtdioden OMHOOG, HAND en WIND knipperen.

Na het verhelpen van de kabelbreuk gaat de installatie over op de normale windblokkering. De automatische functie moet opnieuw geactiveerd worden door te drukken op de omschakeltoets HAND/ AUTOMATISCH.

### Afsteleenheid voor lichtintensiteit

Hiermee kunt u de drempel voor de lichtintensiteit apart instellen. Algemeen ligt de waarde, afhankelijk van de situatie en de installatie, tussen 20 tot 40 kLux.

| windkracht - omrekeningstabel |              |             |                   |
|-------------------------------|--------------|-------------|-------------------|
| Beaufort<br>schaal            | windsnelheid |             | benaming          |
|                               | km/u         | m/s         |                   |
| 0                             | 0 - 1        | 0 - 0,2     | windstil          |
| 1                             | 2 - 5        | 0,3 - 1,5   | lichte tocht      |
| 2                             | 6 - 11       | 1,6 - 3,3   | lichte bries      |
| 3                             | 12 - 19      | 3,4 - 5,4   | zwakke bries      |
| 4                             | 20 - 28      | 5,5 - 7,9   | matige bries      |
| 5                             | 29 - 38      | 8,0 - 10,7  | frisse bries      |
| 6                             | 39 - 49      | 10,8 - 13,8 | sterke wind       |
| 7                             | 50 - 61      | 13,9 - 17,1 | strakke wind      |
| 8                             | 62 - 74      | 17,2 - 20,7 | stormachtige wind |
| 9                             | 75 - 88      | 20,8 - 24,4 | storm             |
| 10                            | 89 - 102     | 24,5 - 28,4 | zware storm       |

## Zonnedisplay (lichtdiode ZON - geel)

Indien de buiten gemeten lichtintensiteit de lux-waarde overschrijdt die ingesteld is op de afsteleenheid lichtintensiteit, licht het zonnedisplay op. Indien het zonnedisplay gedurende 90 seconden ononderbroken brandt, wordt de zonnewering opwaarts gestuurd.

De motor wordt na de looptijd in spanningsvrije toestand geschakeld. In de jaloeziewerking vindt dan de ingestelde draaiing plaats.

Indien de lichtintensiteit zakt tot beneden de ingestelde waarde (afsteleenheid zonne-intensiteit), wordt de zonnewering opwaarts gestuurd na afloop van de vertragingstijd (15 minuten) en de motor wordt na afloop van de looptijd in spanningsvrije toestand geschakeld.

## Omschakeltoets HAND/ AUTOMATISCH en controlelampje (lichtdiode HAND - geel)

Wanneer u op de omschakeltoets HAND/ AUTOMATISCH (functie HAND ingeschakeld) drukt, licht het controlelampje (lichtdiode HAND) op en de automatische zonnefunctie is uitgeschakeld. De windcontrole blijft als bescherming behouden.

Om over te schakelen naar de automatische functie, moet de omschakeltoets HAND/ AUTOMATISCH nogmaals ingedrukt worden (lichtdiode HAND dooft).



De manuele bediening van de SWA is alleen mogelijk in de HAND-modus.

## Handbedieningstoetsen OMHOOG/ OMLAAG en controlelampjes (lichtdioden OMHOOG/ OMLAAG - groen)

Indien de OMHOOG- of OMLAAG-toets langer dan 1 seconde ingedrukt wordt, is de instructie opgeslagen. Het overeenkomstige controlelampje knippert en de zonnewering schuift omhoog of omlaag.

Na afloop van de looptijd wordt de aandrijving in spanningsvrije toestand geschakeld. Het controlelampje van de overeenkomstige looprichting brandt continu. Zo kan op elk moment de laatste instructie van het bedieningsapparaat afgelezen worden.

Om de zonnewering in een tussenpositie te laten stoppen, moet de tegenovergestelde instructie gegeven worden. In de bedrijfsmodus jaloezie kan de positie van de lamellen manueel veranderd worden door de OMHOOG- of OMLAAG-toets kort aan te tippen. Dit is alleen mogelijk in de geactiveerde HAND-modus.

## Funcieschakelaar

Houd er rekening mee dat slechts één instelling van de funcieschakelaar mogelijk is. Hij kan dus alleen ingesteld worden in de modus markies of regen-markies of jaloezie of jaloezie-wintertuin of markies-wintertuin of dakvenster. U vindt de funcieschakelaar aan de binnenkant van de bedieningsplaat. De grijs afgebeelde DIP-schakelaars hebben geen invloed op voor de desbetreffende functie!

### Installatiemode



De installatiemode dient voor de functiecontrole bij de montage. Alle tijden zijn verkort, behalve die van de looptijd.

### Keuze van het soort zonnewering

#### Markies



In de automatische werking wordt de zonnewering opgehaald en neergelaten afhankelijk van de lichtintensiteit.

Het windalarm heeft voorrang op alle functies.

#### Jaloezie

De functies zijn identiek aan die van de markies-modus. Daarnaast worden na de looptijd in neerwaartse richting de lamellen gedraaid overeenkomstig de ingestelde draaitijd.



Draaitijd 0,5 sec.

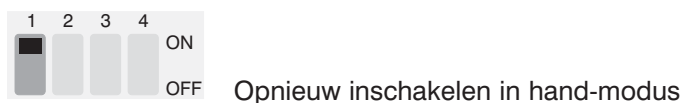
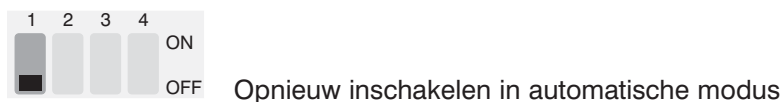


Draaitijd 1,0 sec.



## Handelwijze na stroomuitval

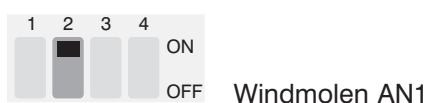
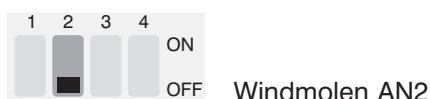
Met DIP-schakelaar 1 kan ingesteld worden of de installatie bij het opnieuw inschakelen na een stroomuitval/ reset moet functioneren in de automatische modus of in de hand-modus.



## Aanpassing AN1/ AN2

Met DIP-schakelaar 2 gebeurt de aanpassing aan de windmolen AN1 of AN2. Gebruikt u de windmolen AN 1, dan moet DIP 2 = ON zijn. Gebruikt u de windmolen AN 2, dan moet DIP 2 = OFF zijn.

Leveringstoestand is DIP 2 = OFF (instelling voor AN2)



## Wat te doen, indien...?

Controleer bij storingen voor alle instellingen van de DIP-schakelaars.

| Mogelijke fouten:   | Mogelijke oorzaken en oplossingen:   |
|---|--|
| Bedieningsapparaat schakelt niet aan na het inschakelen van de spanning.<br>Geen reactie bij druk op een toets van het bedieningspaneel | Voedingsleiding (zekering) controleren.  |
|   | Kabeldraad controleren op vaste passing in de klemlijst.   |
|   | Interne veiligheid voor zwakstroom (zekering 4 A/T) controleren.<br>Vervangen indien defect.   |
|   | Bij herhaalde uitval vakhandelaar inlichten.<br>Stekkerverbinding van de bedieningsplaat en de bodemplaat controleren.                       |
| In de modus "markies" of "jaloezie" knipperen de lichtdioden OMHOOG, HAND, WIND.  | Verbindingskabel van het bedieningsapparaat SWA aan de anemometer moet door de vakhandelaar gecontroleerd worden.                            |
|   | Kabeldraad controleren op vaste passing in de klemlijst.   |
|   | Indien er geen anemometer aangesloten is, moet een weerstand van 2,2 kΩ aangesloten zijn op de klemmen 13 en 14.                             |
| Apparaat geeft geen reactie bij wind.   | Montage en aansluiting van de windmolen overeenk. p.5 controleren.   |
|   | Instelling voor winddrempel controleren overeenk. p.6  |
| Apparaat reageert ongecontroleerd en beweegt de zonnewering willekeurig op en neer.   | Zonnesensor wordt bestraald door een vreemde lichtbron (bv. straler of straatlamp). Zonnesensor moet op een andere plaats gemonteerd worden. |
|   | Instelling van de functieschakelaar controleren overeenk. p.6  |

## Technische gegevens

### SWA 100II

|  |   |
|--|---|
| <b>Wind-inschakelvertraging</b><br>(zonnewering gaat omhoog)                             | 3 seconden  |
| <b>Wind-vrijgavevertraging</b><br>(sturing van de zonnewering wordt opnieuw vrijgegeven) | 15 minuten  |
| <b>Zonne-inschakelvertraging</b><br>(zonnewering gaat omlaag)                            | 90 seconden   |
| <b>Zonne-ophaalvertraging</b><br>(zonnewering gaat omhoog)                               | 15 minuten  |
| <b>Looptijdcontrole</b>  | markies 5 minuten<br>jaloezie 2 minuten   |
| <b>Extra aansluitingen:</b>  | netspanning 230 V<br>pot.-vrije uitgangen (motor)<br>max. 2 lichtsensoren LS10<br>windmolen AN1 of AN2<br>stroomvoorziening voor verwarming AN1<br>individuele taster |
| <b>Kunstofbehuizing:</b>   | 115 x 190 x 62 mm (L x B x D)   |
| <b>Netaansluiting:</b>   | 230 V, 50 Hz  |
| <b>Max. contactbelasting:</b>  | 8A/230V, $\cos \varphi = 1$ ; 5A/230 V, $\cos \varphi > 0,5$  |
| <b>Beveiliging:</b>  | 4 A/T   |
| <b>Wind-instelbereik:</b>  | van 0-30 m/s  |
| <b>Zonne-instelbereik:</b>   | van 0-60 kLux   |
| <b>Druktoetsschakelaar:</b>  | omhoog/omlaag   |
| <b>Keuzeschakelaar:</b>  | hand/automatisch  |

### Lichtsensoren LS 10

Waterbestendig materiaal

Temperatuurbereik -25°C tot +75°C

Uitgangsstroom 20mA bij 60 kLux

### Windmolen

#### AN1

Uitgevoerd in waterbestendig materiaal.

Gemonteerd op twee roestvrije en afgedichte kogellagers - meetbereik van 1-30m/sec.

Omgevingstemperatuur van -25°C tot +75°C.

Aansluiting via 5-polige diodenstekker.

De AN1 heeft een extra ingebouwde verwarming om ook bij vorst een optimale werking te kunnen garanderen.

#### AN2

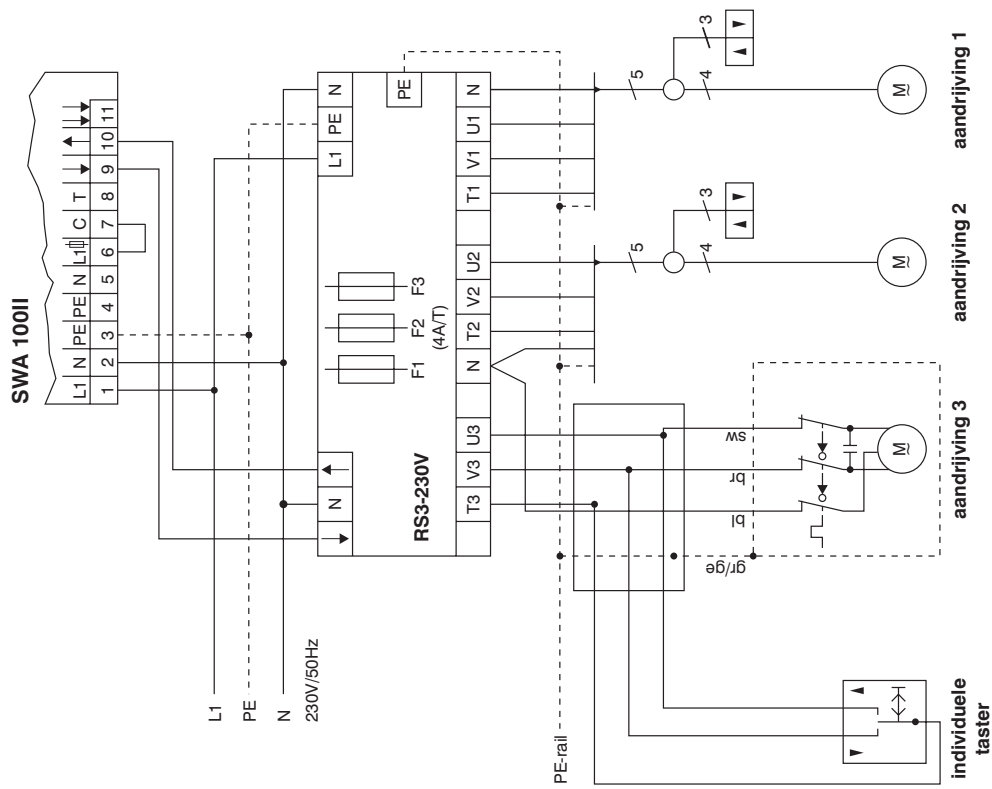
Uitgevoerd in waterbestendig materiaal.

Gemonteerd op twee roestvrije en afgedichte kogellagers - meetbereik van 1-30m/sec.

Lengte van de aansluitkabel 1 m (2 x 0,75 mm<sup>2</sup>)

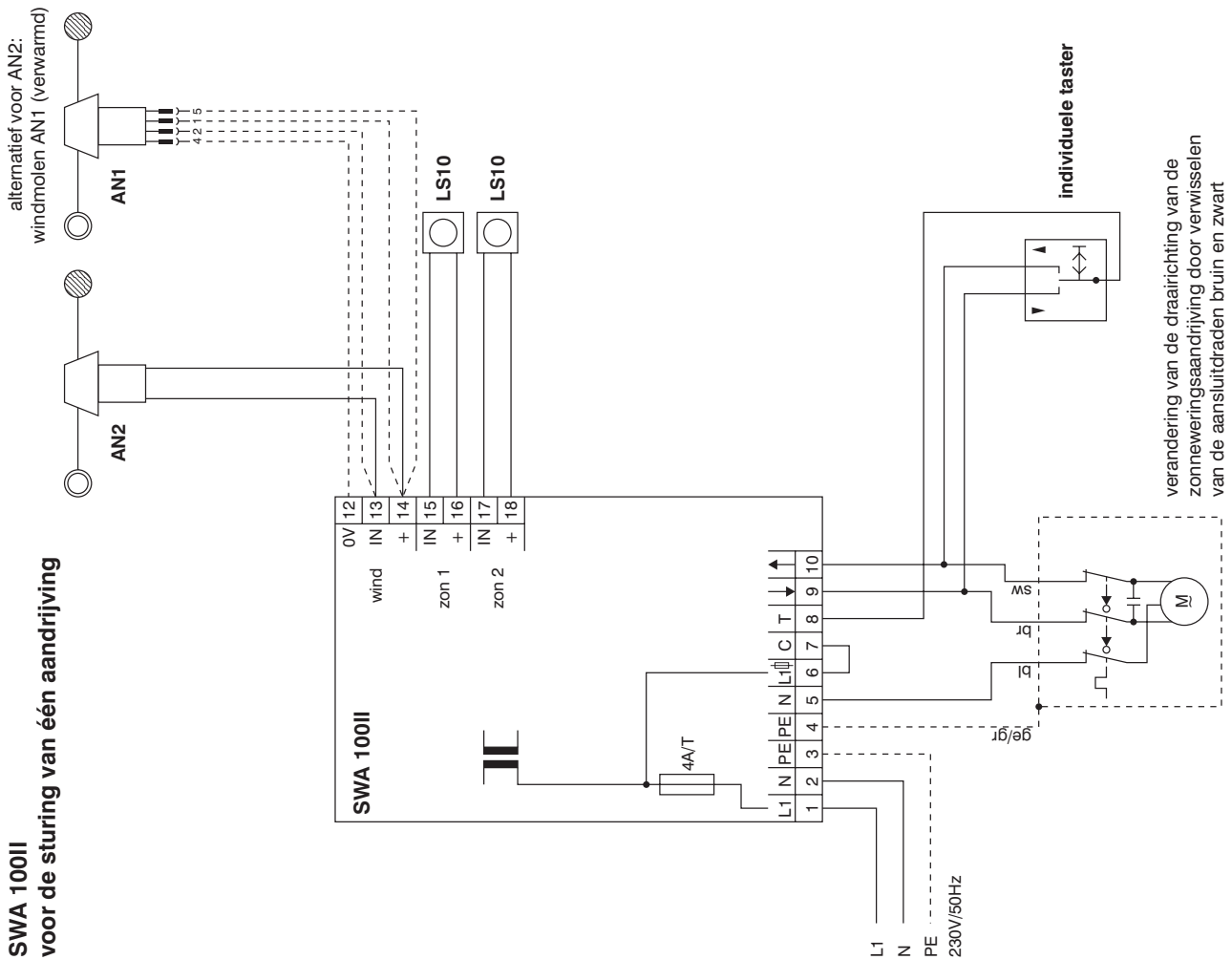
# Aansluitingschema's

**SWA 100II voor de sturing van 3 aandrijvingen via relaissturing RS**



aansluiting bij meerdere aandrijvingen via relaissturing ontkoppeld

**SWA 100II voor de sturing van één aandrijving**



verandering van de draairichting van de zonnepanelsaandrijving door verwisselen van de aansluitdraden bruin en zwart

Technische Änderungen vorbehalten · Subject to technical changes without notice  
Sous réserve de modifications techniques · Technische wijzigingen voorbehouden



# BECKER

**BECKER-Antriebe GmbH**  
Postfach 65  
**D-35760 Sinn/Germany**  
Tel. +49 (0) 27 72/5 07-0  
Fax +49 (0) 27 72/5 07-110  
<http://www.becker-antriebe.de>

**BECKER DRIVES LTD.**  
Unit 13 Cornwall Business Centre  
Cornwall Road, Wigston  
**UK-Leicester, LE18 4XH**  
Phone +44 (0) 116/2 77 99 40  
Fax +44 (0) 116/2 77 65 03

**BECKER SEA Srl**  
Parc d'Activités A86  
21, rue Léon Geffroy - Bât. A1  
**F-94400 VITRY SUR SEINE**  
Téléphone +33 (0) 1 46 82 05 04  
Télécopie +33 (0) 1 46 82 34 95

**BECKER-Antriebe GmbH**  
Bayernstraße 399  
**A-5072 Siezenheim**  
Tel. +43 (0) 662/85 21 62  
Fax +43 (0) 662/85 21 63

**BECKER BENELUX**  
**ROLMATIC B.V. - BECKER Group**  
Watermolen 17  
**NL-6229 PM Maastricht**  
Tel. +31 (0) 43/3 61 38 00  
Fax +31 (0) 43/3 61 37 92

**BECKER-Antriebe (Schweiz) AG**  
Seewenweg 3  
**CH-4153 Reinach**  
Tel. +41 (0) 61/3 61 29 14  
Fax +41 (0) 61/3 61 29 14

**BECKER Automatismos, S.L.**  
C/ Santiago Rusiñol Nº 25  
(Urb. Can Camp)  
**E-08480 L'Ametlla del Vallés - Barcelona**  
Tel. +34 (0) 9 384 317 50  
Fax +34 (0) 9 384 317 51

