

Centronic MemoControl MC42

de

Montage- und Betriebsanleitung

Memorytaster

Wichtige Informationen für:

- den Monteur / • die Elektrofachkraft / • den Benutzer

Bitte entsprechend weiterleiten!

Diese Originalanleitung ist vom Benutzer aufzubewahren.

en

Assembly and Operating Instructions

Memory button

Important information for:

- Fitters / • Electricians / • Users

Please forward accordingly!

These instructions must be kept safe for future reference.

fr

Notice de montage et d'utilisation

Inverseur avec mémorisation

Informations importantes pour:

- l'installateur / • l'électricien / • l'utilisateur

À transmettre à la personne concernée!

L'original de cette notice doit être conservée par l'utilisateur.

nl

Montage- en gebruiksaanwijzing

Memorischakelaars

Belangrijke informatie voor:

- de monteur / • de elektricien / • de gebruiker

Aan de betreffende personen doorgeven!

De gebruiker dient deze originele gebruiksaanwijzing te bewaren.





Inhaltsverzeichnis

Allgemeines.....	3
Gewährleistung.....	3
Sicherheitshinweise	4
Bestimmungsgemäße Verwendung	4
Anzeigen- und Tastenerklärung.....	5
Montage / Anschluss.....	6
Funktionserklärung	7
Einstellung Rollladen oder Jalousie	8
Funktionen	8
Werkseinstellung.....	9
Programmierung.....	9
Reinigung.....	11
Technische Daten	11
Was tun, wenn...?.....	11

Allgemeines

Der Memorytaster steuert den Antrieb zu den von Ihnen eingelernten Zeiten.
Eine manuelle Bedienung ist jederzeit möglich.
Eine einfache Bedienung zeichnet dieses Gerät aus.

Erklärung Piktogramme

	VORSICHT	VORSICHT kennzeichnet eine Gefahr, die zu Verletzungen führen kann, wenn sie nicht vermieden wird.
	ACHTUNG	ACHTUNG kennzeichnet Maßnahmen zur Vermeidung von Sachschäden.
		Bezeichnet Anwendungstipps und andere nützliche Informationen.

Gewährleistung

Bauliche Veränderungen und unsachgemäße Installationen entgegen dieser Anleitung und unseren sonstigen Hinweisen können zu ernsthaften Verletzungen von Körper und Gesundheit der Benutzer, z. B. Quetschungen, führen, sodass bauliche Veränderungen nur nach Absprache mit uns und unserer Zustimmung erfolgen dürfen und unsere Hinweise, insbesondere in der vorliegenden Montage- und Betriebsanleitung, unbedingt zu beachten sind. Eine Weiterverarbeitung der Produkte entgegen deren bestimmungsgemäßen Verwendung ist nicht zulässig.

Endproduktehersteller und Installateur haben darauf zu achten, dass bei Verwendung unserer Produkte alle, insbesondere hinsichtlich Herstellung des Endproduktes, Installation und Kundenberatung, erforderlichen gesetzlichen und behördlichen Vorschriften, insbesondere die einschlägigen aktuellen EMV-Vorschriften, beachtet und eingehalten werden.

Sicherheitshinweise

Allgemeine Hinweise

- Nur in trockenen Räumen verwenden.
- Verwenden Sie nur unveränderte Originalteile des Steuerungsherstellers.
- Halten Sie Kinder von Steuerungen fern.
- Beachten Sie Ihre landesspezifischen Bestimmungen.



VORSICHT

- **Verletzungsgefahr durch Stromschlag.**
- **Anschlüsse an 230 V Netz müssen durch eine autorisierte Fachkraft erfolgen.**
- **Schalten Sie vor der Montage die Anschlussleitung spannungsfrei.**
- **Die Vorschriften der örtlichen Energieversorgungsunternehmen sowie die Bestimmungen für nasse und feuchte Räume nach VDE 100, sind beim Anschluss einzuhalten.**
- **Halten Sie Personen aus dem Fahrbereich der Anlagen fern.**
- **Wird die Anlage durch ein oder mehrere Geräte gesteuert, muss der Fahrbereich der Anlage während des Betriebes einsehbar sein.**
- **Gerät enthält verschluckbare Kleinteile.**

Bestimmungsgemäße Verwendung

Der Steuerungstyp in der vorliegenden Anleitung darf nur für die Ansteuerung von Rollladen- und Jalousieanlagen verwendet werden.

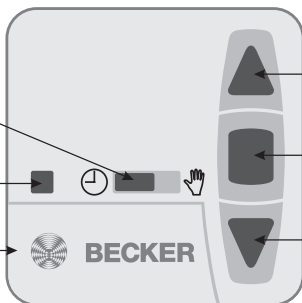
Der Anschluss von Fremdgeräten muss in Rücksprache mit dem Fachhandel durchgeführt werden.

Anzeigen- und Tastenerklärung

Hand -/ Automatik-
Schiebeschalter

Kontrollleuchte

Abdeckklappe

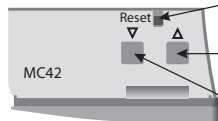


AUF-Taste

STOPP-Taste

AB-Taste

Tasten unter der Abdeckklappe



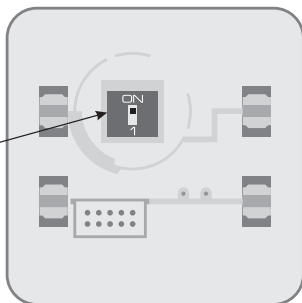
RESET-Taste

Programmiertaste
Lüftungs-/Wendeposition

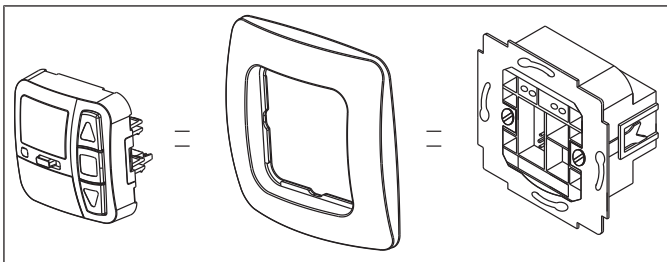
Programmiertaste
Zwischenposition

Codierschalter (Geräterückseite)

Obere Position
Jalousie-Betrieb
Untere Position
Rollladenbetrieb



Montage / Anschluss



Anschluss als Antriebssteuergerät



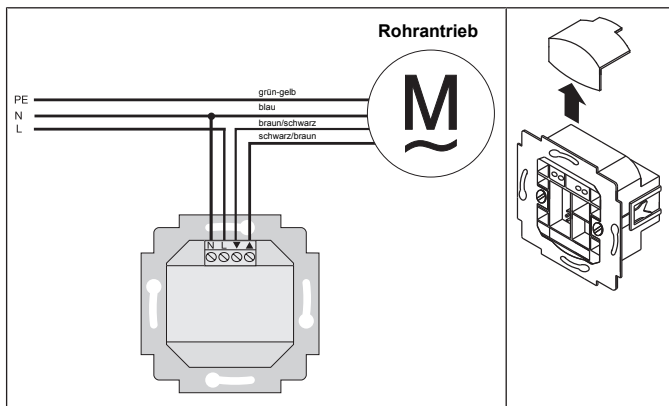
VORSICHT

- Verletzungsgefahr durch Stromschlag.
- Anschluss nur durch eine autorisierte Fachkraft!

ACHTUNG

- Wird mehr als ein Antrieb über diese angesteuert, müssen die Antriebe durch Relaissteuerungen entkoppelt werden. Diese Entkopplung entfällt bei Becker-Antrieben mit elektronischer Endabschaltung.
- Beachten Sie den Schaltstrom des Gerätes.

1. Schließen Sie das Netzteil wie folgt an:




2. Setzen Sie die Schutzkappe wieder auf das Netzteil.


3. Befestigen Sie das Netzteil in der Dose.

4. Setzen Sie das Bedienteil in den Rahmen und stecken Sie dieses in das Netzteil ein.

Funktionserklärung

Hand/Auto Schiebeschalter

In der Schiebeschalterstellung „“ werden nur manuelle Fahrbefehle ausgeführt (z. B.: AUF, STOPP, AB per Tastendruck).

In der Schiebeschalterstellung „“ werden automatische Fahrbefehle ausgeführt (Zeit).

Kontrollleuchte

Quittiert die Fahrzeiteinstellung durch 3x blinken.

Rollladen-/Jalousie Auswahl

Über den Codierschalter auf der Geräterückseite, lässt sich die Einstellung Rollladen-/Jalousiebetrieb einstellen.

Bei der Rollladen-Funktion fährt der Rollladen nach Betätigung einer Fahrtaste in Selbsthaltung.



RESET-Taste

Durch Drücken der RESET-Taste (mit einem Kugelschreiber oder Ähnlichem) werden alle Fahrzeiten, Zwischenposition und Lüftungs-/Wendeposition gelöscht.

Zwischenposition

Die Zwischenposition ist eine frei wählbare Position des Rollladens/Jalousie, zwischen der oberen und unteren Endlage. Diese Zwischenposition kann nach der Programmierung aus der oberen Endlage angefahren werden. Dazu drücken Sie die AB-Taste zweimal kurz nacheinander.

Lüftung/Wendung

Die Lüftungs-/Wendeposition ist eine frei wählbare Position des Rollladens/Jalousie, zwischen der unteren und oberen Endlage. Mit dieser Funktion können Sie den Rollladen aus der unteren Endlage soweit wieder auffahren, bis die Lüftungsschlitze geöffnet sind. Bei der Jalousie erfolgt die Lamellenwendung.

Dazu drücken Sie die **AUF**-Taste **zweimal** kurz nacheinander.

Einstellung Rollladen oder Jalousie

Über einen Codierschalter auf der Rückseite des Bedienteils, lässt sich die Einstellung Rollladen-/Jalousiebetrieb einstellen.

Funktionen

Funktionen im Handbetrieb

- AUF, STOPP, AB
- Zwischenposition
- Lüftungs-/Wendeposition

Funktionen im Automatikbetrieb

- AUF, STOPP, AB
- Zwischenposition
- Lüftungs-/Wendeposition
- Zeitautomatik

Wendeposition anfahren (Jalousie)

Bei der Jalousie-Funktion fährt die Jalousie im Tippbetrieb, um eine genaue Positionierung der Lamellen zu ermöglichen. Drücken Sie eine Fahrtaste länger als 1 Sekunde, fährt die Jalousie in Selbsthaltung.

Nach Anfahren der programmierten Zwischenposition wird automatisch eine Wendung der Lamellen durchgeführt (wenn die Wendeposition programmiert wurde).

Zwischenposition anfahren

Die Zwischenposition sollten Sie nur aus der oberen Endlage anfahren oder programmieren.

Drücken Sie die **AB**-Taste **zweimal** kurz nacheinander. Der Behang fährt auf die gespeicherte Zwischenposition.

Lüftungsposition anfahren

Die Lüftungsposition sollten Sie nur aus der unteren Endlage anfahren oder programmieren.

Drücken Sie die **AUF**-Taste **zweimal** kurz nacheinander. Der Behang fährt auf die gespeicherte Lüftungsposition.

Werkseinstellung

Codierschaltereinstellung:

Untere Position -> Rollladen-Betrieb

Programmierung

Programmieren der Tages-Fahrzeiten

Zur gewünschten AUF-Fahrzeit drücken Sie die AUF-Taste für mindestens 6 Sekunden. Die Kontrollleuchte blinkt drei mal kurz auf. Dieser Fahrbefehl wird nun alle 24 Stunden wiederholt.

Zur gewünschten AB-Fahrzeit drücken Sie die AB-Taste für mindestens 6 Sekunden. Die Kontrollleuchte blinkt drei mal kurz auf. Dieser Fahrbefehl wird nun alle 24 Stunden wiederholt.



Ein Überschreiben der Fahrzeiten ist jederzeit möglich. Wiederholen Sie die Programmierung zur neuen gewünschten Tagesfahrzeit.



Löschen der Tages-Fahrzeiten

Um die AUF- und AB-Fahrzeit zu löschen, drücken Sie die Reset-Taste



Durch Drücken der Reset-Taste (mit einem Kugelschreiber oder ähnlichem) werden sämtliche Fahrzeiten, Zwischenpositionen und Wendeposition/Lüftungsschlitze gelöscht.

Zwischenposition programmieren

Voraussetzung: Der Rollladen/Jalousie befindet sich in der oberen Endlage.

1. Drücken Sie Programmieraste Zwischenposition ▼ und halten Sie diese gedrückt.
2. Drücken Sie zusätzlich die AB-Taste, bis Sie die gewünschte Zwischenposition erreicht haben. Mit der AUF-Taste oder AB-Taste können Sie eine Korrektur vornehmen.
3. Lassen Sie die Programmieraste Zwischenposition ▼ los. Die Zwischenposition ist jetzt gespeichert.

Die Kontrollleuchte blinkt 3x kurz auf.

Zwischenpositionen löschen

Drücken Sie die Programmieraste Zwischenposition ▼ länger als 5 Sekunden. Die Zwischenposition ist jetzt gelöscht.

Die Kontrollleuchte blinkt 3x kurz auf.

Lüftungs-/Wendeposition programmieren

Voraussetzung: Der Rollladen/Jalousie befindet sich in der unteren Endlage.

1. Drücken Sie Programmieraste Lüftungs-/Wendeposition ▲ und halten Sie diese gedrückt.
2. Drücken Sie zusätzlich die AUF-Taste, bis Sie die gewünschte Lüftungs-/Wendeposition erreicht haben. Mit der AUF-Taste oder AB-Taste können Sie eine Korrektur vornehmen.
3. Lassen Sie die Programmieraste Lüftungs-/Wendeposition ▲ los. Die Lüftungs-/Wendeposition ist jetzt gespeichert.

Die Kontrollleuchte blinkt 3x kurz auf.

Lüftungs-/Wendeposition löschen

Drücken Sie die Programmieraste Lüftungs-/Wendeposition ▲ länger als 5 Sekunden. Die Lüftungs-/Wendeposition ist jetzt gelöscht.

Die Kontrollleuchte blinkt 3x kurz auf.

Reinigung

Reinigen Sie das Gerät nur mit einem geeigneten Tuch. Verwenden Sie keine Reinigungsmittel, die die Oberfläche angreifen können.

Technische Daten

Nennspannung	230 V AC / 50 Hz
Schaltstrom	5 A / 250 V AC bei $\cos \varphi = 1$
Schutzart	IP 20
Schutzklasse (bei bestimmungsgemäßer Montage)	II
Zulässige Umgebungstemperatur	0 bis +55 °C
Montageart	Unterputz Ø 58 mm Wandeinbau Aufputz in entsprechendem AP-Gehäuse

Was tun, wenn...?

Störung	Ursache	Abhilfe
Antrieb läuft nicht.	Falscher Anschluss.	Anschluss prüfen.
Antrieb läuft in die falsche Richtung.	Falscher Anschluss.	Drähte ▲ und ▼ am Netzteil tauschen.
Die Steuerung führt die programmierten Schaltbefehle nicht aus.	Der Schiebeschalter steht auf Handbetrieb.	Stellen Sie den Schiebeschalter auf Automatikbetrieb.
	Fahrzeiten sind nicht programmiert.	Fahrzeiten programmieren.





Table of contents

General	13
Warranty	13
Safety instructions	14
Intended use	14
Explanation of displays and buttons	15
Assembly / connection	16
Explanation of functions	17
Setting the roller shutter or blind	18
Functions	18
Factory default settings	19
Programming	19
Cleaning.....	20
Technical data	21
What to do if...?	21

General

The memory button controls the drive according to your programmed times. Manual operation is possible at any time. This device is exceptionally easy to use.

Explanation of pictograms

	CAUTION	CAUTION indicates a hazardous situation which, if not avoided, could result in injury.
	ATTENTION	ATTENTION indicates measures that must be taken to avoid damage to property.
		Denotes user tips and other useful information.

Warranty

Structural modifications and incorrect installation which are not in accordance with these and our other instructions can result in serious injuries, e.g., crushing of limbs. Therefore, structural modifications may only be carried out with our prior approval and strictly in accordance with our instructions, particularly the information contained in these Assembly and Operating Instructions. Any further processing of the products which does not comply with their intended use is not permitted.

The end product manufacturer and fitter have to ensure that all the relevant current statutory, official and, in particular, EMC regulations are adhered to during utilisation of our products, especially with regard to end product manufacture, installation and customer advice.

Safety instructions

General information

- Only use in dry rooms.
- Only use unmodified original parts from the control unit manufacturer.
- Keep children away from control units.
- Observe all pertinent country-specific regulations.



Caution

- **Risk of injury due to electric shock.**
- **Connections to the 230 V mains must always be performed by an authorised specialist.**
- **Disconnect the connecting cable from the power prior to installation.**
- **Always comply with regulations of local energy supply companies as well as VDE 100 provisions for wet and damp rooms during installation.**
- **Keep people out of the system's range of travel.**
- **If the system is controlled by one or several appliances, the system's range of travel must always be visible during operation.**
- **Device contains small parts that can be swallowed.**

Intended use

The type of control unit described in these instructions may only be used for the operation of roller shutter and blind installations.

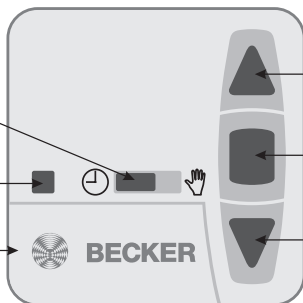
The connection of external devices must be carried out in consultation with specialist retailers.

Explanation of displays and buttons

Manual/Automatic
slide switch

Indicator lamp

Cover flap



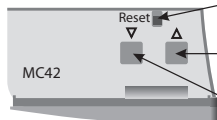
UP button

STOP button

DOWN button

Buttons under the cover flap

RESET button

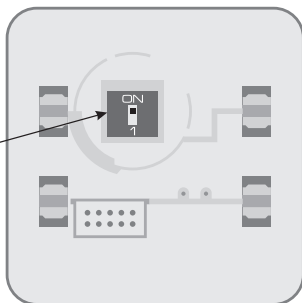


Programming button
Ventilation/tilt position

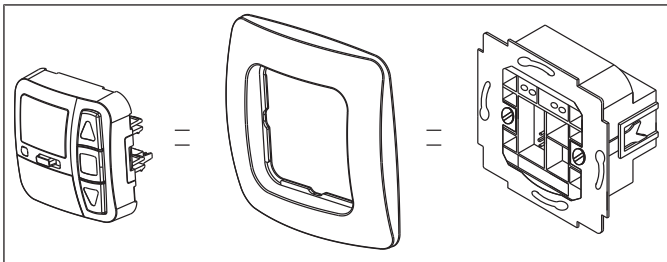
Programming button
Intermediate position

Coding switch (rear of the device)

Upper position
Blind mode
Lower position
Roller shutter mode



Assembly / connection



Connection as drive controller



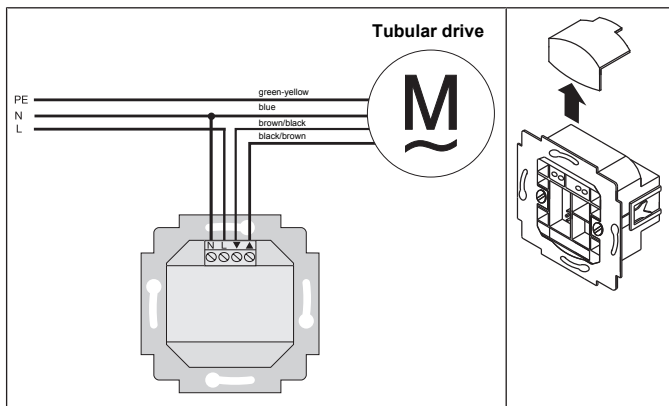
Caution

- Risk of injury due to electric shock.
- Connection may only be performed by a qualified technician!

Attention

- If this unit is used to control more than one drive, the drives must be decoupled by relay controls. There is no need for decoupling in the case of Becker drives with electronic limit switching.
- Always take into account the device switching current.

1. Connect the power supply unit as follows:



2. Put the protective cap back on the power supply unit.
3. Fit the power supply unit in the socket.
4. Place the control panel in the frame and insert this into the power supply unit.

Explanation of functions

Manual/Automatic slide switch

In slide switch position "☰" only manual drive commands can be performed (e.g.: UP, STOP, DOWN via button actuation).

In slide switch position "☷" automatic drive commands are performed (time).

Indicator lamp

Confirms the run time settings by flashing 3 times.

Selection of the roller shutter/blind

Roller shutter/blind mode can be set via the coding switch on the rear of the device.

When using the roller shutter function, the roller shutter moves in maintained operation after a travel button has been operated.

RESET button

All run times, intermediate positions and ventilation/tilt positions can be deleted by pressing the RESET button (with a ballpoint pen or similar object).

Intermediate position

The intermediate position is a freely selectable position of the roller shutter/blind between the upper and lower limit positions. Once programmed, this intermediate position can be travelled to from the upper limit position.

To do so, press the DOWN button briefly twice in succession.

Ventilation/tilt

The ventilation/tilt position is a freely selectable position of the roller shutter/blind between the lower and upper limit positions. This function allows you to open the roller shutter from the lower limit position up until the ventilation slots are opened. With the blind, the slats can be tilted.

To do so, press the **UP** button briefly **twice** in succession.

Setting the roller shutter or blind

Roller shutter/blind mode can be set via a coding switch on the rear of the control panel.

Functions

Functions in Manual mode

- UP, STOP, DOWN
- Intermediate position
- Ventilation/tilt position

Functions in Automatic mode

- UP, STOP, DOWN
- Intermediate position
- Ventilation/tilt position
- Time automation

Travelling to tilt position (blind)

When using the blind function, the blind moves in touch mode in order to enable precise positioning of the slats. If a travel button is pressed for more than 1 second, the blind moves in maintained operation.

After the programmed intermediate position is reached, the slats are automatically tilted (provided the tilt position has been programmed).

Travelling to intermediate position

Only travel the shading solution to the intermediate position or programme it from the upper limit position.

Press the **DOWN** button briefly **twice** in succession. The shading solution moves to the saved intermediate position.

Travelling to ventilation position

Only travel the shading solution to the ventilation position or programme it from the lower limit position.

Press the **UP** button briefly **twice** in succession. The shading solution moves to the saved ventilation position.

Factory default settings

Setting the coding switch:

Lower position -> roller shutter mode

Programming

Programming the daily run times

To program the desired UP run time, press the UP button for at least 6 seconds. The indicator lamp flashes briefly three times. This drive command will now be repeated every 24 hours.

To program the desired DOWN run time, press the DOWN button for at least 6 seconds. The indicator lamp flashes briefly three times. This drive command will now be repeated every 24 hours.



Overwriting the run times is possible at any time. Repeat the programming phase to set the new desired daily run time.

Deleting the daily run times

To delete the UP and DOWN run time, press the reset button



All run times, intermediate positions and tilt positions/ventilation slots can be deleted by pressing the reset button (with a ballpoint pen or similar object).

Programming intermediate position

Prerequisite: The roller shutter/blind is in the upper limit position.

1. Press and hold the intermediate position programming button ▼.
2. Also press the DOWN button until you reach the desired intermediate position. Adjustments can be made using the UP button or DOWN button.
3. Release the intermediate position programming ▼ button. The intermediate position is now saved.

The indicator lamp flashes briefly three times.

Deleting intermediate positions

Press the intermediate position programming button ▼ for more than 5 seconds. The intermediate position is now deleted.

The indicator lamp flashes briefly three times.

Programming the ventilation/tilt position

Prerequisite: The roller shutter/blind is in the lower limit position.

1. Press and hold the ventilation/tilt position programming button ▲.
2. Also press the UP button until you reach the desired ventilation/tilt position. Adjustments can be made using the UP button or DOWN button.
3. Release the ventilation/tilt position programming ▲ button. The ventilation/tilt position is now saved.

The indicator lamp flashes briefly three times.

Deleting ventilation/tilt position

Press the ventilation/tilt position programming button ▲ for more than 5 seconds. The ventilation/tilt position is now deleted.

The indicator lamp flashes briefly three times.

Cleaning

Only clean the device with a suitable cloth. Do not use aggressive cleaning agents that may damage the surface.

Technical data

Rated voltage	230 V AC / 50 Hz
Switching current	5 A / 250 V AC at $\cos \varphi = 1$
Degree of protection	IP 20
Class of protection (dependent on correct assembly)	II
Permissible ambient temperature	0 to +55 °C
Type of mounting	Flush mounted Ø 58 mm, wall mounted/surface mounted in appropriate surface mounted housing

What to do if...?

Problem	Cause	Remedy
Drive is not functioning.	Incorrect connection.	Check connection.
Drive is running in the wrong direction.	Incorrect connection.	Swap over wire ▲ and wire ▼ on the power supply unit.
The control unit does not perform the programmed switching commands.	The slide switch is set to Manual mode.	Set the slide switch to Automatic mode.
	Run times are not programmed.	Programme run times.



Sommaire



Généralités.....	23
Garantie	23
Consignes de sécurité.....	24
Utilisation conforme	24
Description des affichages et des touches	25
Montage / branchement.....	26
Description du fonctionnement	27
Réglage du volet roulant ou du store vénitien.....	28
Fonctions	28
Réglage usine.....	29
Programmation.....	30
Nettoyage	31
Caractéristiques techniques	31
Que faire si...	32

Généralités

L'inverseur avec mémorisation commande le moteur aux horaires que vous avez programmés.

Il est possible de commander l'appareil manuellement à tout moment. Cet appareil se caractérise par une utilisation simple.

Explication des pictogrammes

	PRUDENCE	PRUDENCE signale un risque pouvant entraîner des blessures s'il n'est pas évité.
	ATTENTION	ATTENTION signale des mesures à prendre pour éviter des dommages matériels.
		Indique des conseils d'utilisation et autres informations utiles.

Garantie

Toute modification du moteur et toute installation inappropriée allant à l'encontre de cette notice et de nos autres consignes peuvent causer des blessures corporelles graves ou représenter un risque pour la santé des utilisateurs, par ex. des contusions. C'est pourquoi, toute modification de la construction ne peut être effectuée qu'après nous en avoir informés et après obtention de notre accord. Nos consignes, notamment celles mentionnées dans la présente notice de montage et d'utilisation, doivent être respectées impérativement.

Toute modification des produits allant à l'encontre de leur utilisation conforme n'est pas autorisée.

Lorsqu'ils utilisent nos produits, les fabricants des produits finis et les installateurs doivent impérativement tenir compte et respecter toutes les dispositions légales et administratives nécessaires, en particulier les dispositions relatives à la compatibilité électromagnétique actuellement en vigueur, notamment en ce qui concerne la production du produit fini, l'installation et le service clientèle.



Consignes de sécurité

Remarques générales

- À utiliser uniquement dans des locaux secs.
- Utilisez uniquement des pièces d'origine du fabricant de commandes n'ayant subi aucune modification.
- Tenez les enfants à l'écart des commandes.
- Respectez les directives spécifiques de votre pays.



Prudence

- **Risque de blessure pouvant être provoquée par des décharges électriques.**
- **Les branchements au réseau 230 V doivent obligatoirement être effectués par un électricien agréé.**
- **Débranchez le câble de connexion avant de procéder au montage.**
- **Lors du branchement, respectez les prescriptions des entreprises d'approvisionnement en énergie locales ainsi que les directives pour locaux humides et mouillés conformément à la norme VDE 100.**
- **Veillez à ce que personne ne se tienne dans la zone de déploiement des installations.**
- **Lorsque l'installation est pilotée par un ou plusieurs appareils, la zone de déploiement de l'installation doit être visible pendant le fonctionnement.**
- **L'appareil contient des petites pièces susceptibles d'être avalées.**

Utilisation conforme

Le type de commande décrit dans la présente notice doit être uniquement utilisé pour le pilotage d'installations de volet roulant et de store vénitien.

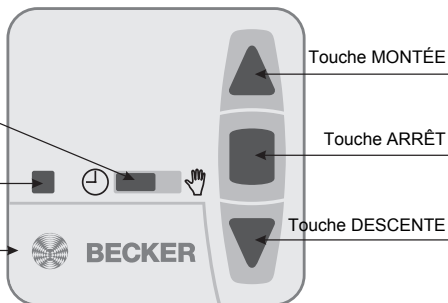
Le branchement d'appareils d'autres marques doit se faire en concertation avec un revendeur spécialisé.

Description des affichages et des touches

Curseur manuel/
automatique

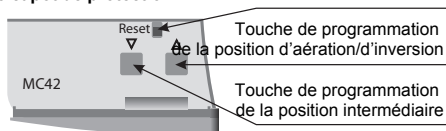
Témoin de contrôle

Capot de protection



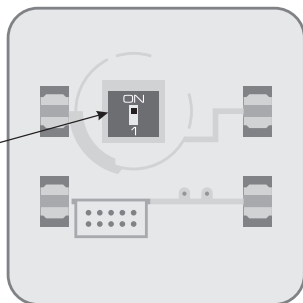
Touches situées sous le capot de protection

Touche RESET

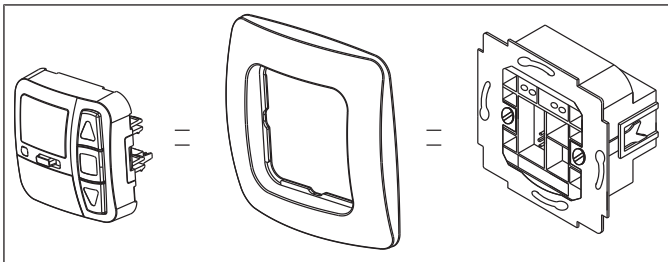


DIP (dos de l'appareil)

Position supérieure
Mode store vénitien
Position inférieure
Mode volet roulant



Montage / branchement



Branchement comme appareil de commande de moteur



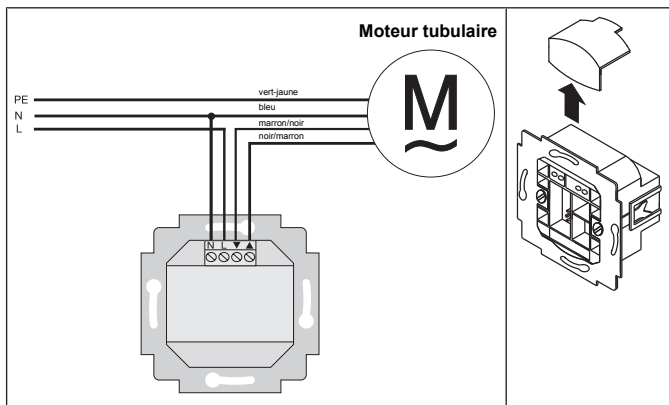
Prudence

- **Risque de blessure pouvant être provoquée par des décharges électriques.**
- **Branchement à faire réaliser uniquement par un électricien agréé !**

Attention

- **Si plus d'un moteur est commandé par l'appareil, les moteurs doivent être découplés via des commandes à relais. Ce découplage n'est pas nécessaire pour les moteurs Becker avec fin de course électronique.**
- **Respectez le courant de commutation de l'appareil.**

1. Branchez le bloc d'alimentation comme suit :




2. Remplacez le couvercle de protection sur le bloc d'alimentation.


3. Fixez le bloc d'alimentation dans la boîte.

4. Positionnez l'organe de commande dans le châssis et enfichez-le dans le bloc d'alimentation.

Description du fonctionnement

Curseur manuel/automatique

Lorsque le curseur est placé sur «  », seuls les ordres de déplacement manuels sont exécutés (par ex. : MONTÉE, ARRÊT, DESCENTE par actionnement d'une touche).

Lorsque le curseur est placé sur «  », les ordres de déplacement automatiques sont exécutés (heure).

Témoin de contrôle

L'acquittement du réglage des horaires de déplacement se fait par un triple clignotement.

Sélection du volet roulant/store vénitien

Il est possible de programmer le mode volet roulant/store vénitien via le DIP au dos de l'appareil.

Lors du fonctionnement comme volet roulant, le volet roulant se déplace en auto-entretien lors de l'actionnement d'une touche.

Touche RESET

En actionnant la touche RESET (avec un stylo ou un objet similaire), tous les horaires de déplacement, la position intermédiaire et la position d'aération/d'inversion sont effacés.

Position intermédiaire

La position intermédiaire est une position du volet roulant/du store vénitien, à choisir librement entre les positions de fin de course supérieure et inférieure. Une fois la programmation de cette position intermédiaire effectuée, il est possible de l'atteindre à partir de la position de fin de course supérieure. Pour cela, appuyez deux fois de suite brièvement sur la touche DESCENTE.

Aération/inversion

La position d'aération/d'inversion est une position du volet roulant/du store vénitien, à choisir librement entre les positions de fin de course supérieure et inférieure. Cette fonction permet d'ouvrir le volet roulant depuis la position de fin de course inférieure, de manière à ouvrir les fentes d'aération. Dans le cas des stores vénitiens, les lames sont inversées.

Appuyez pour cela **deux fois** de suite brièvement sur la touche **MONTÉE**.

Réglage du volet roulant ou du store vénitien

Il est possible de programmer le mode volet roulant/store vénitien via un DIP au dos de l'organe de commande.

Fonctions

Fonctions en mode manuel

- MONTÉE, ARRÊT, DESCENTE
- Position intermédiaire
- Position d'aération/d'inversion

Fonctions en mode automatique

- MONTÉE, ARRÊT, DESCENTE
- Position intermédiaire
- Position d'aération/d'inversion
- Minuterie automatique

Atteinte de la position d'inversion (store vénitien)

Lors du fonctionnement comme store vénitien, le store vénitien se déplace en mode pas à pas pour permettre le positionnement exact des lames. Maintenez enfoncée une touche de déplacement pendant plus de 1 seconde pour déplacer le store vénitien en auto-entretien.

Une fois la position intermédiaire programmée atteinte, les lames s'inversent automatiquement (lorsque la position d'inversion a été programmée).

Atteinte de la position intermédiaire

La position intermédiaire ne doit être atteinte ou programmée qu'à partir de la position de fin de course supérieure.

Appuyez **deux fois** de suite brièvement sur la touche **DESCENTE**. Le tablier/la toile se déplace dans la position intermédiaire enregistrée.

Atteinte de la position d'aération

La position d'aération ne doit être atteinte ou programmée qu'à partir de la position de fin de course inférieure.

Appuyez **deux fois** de suite brièvement sur la touche **MONTÉE**. Le tablier/la toile se déplace dans la position d'aération enregistrée.

Réglage usine

Réglage du DIP :

Position inférieure -> mode volet roulant



Programmation

Programmation des horaires de déplacement

À l'heure de MONTÉE voulu, appuyez sur la touche MONTÉE pendant au moins 6 secondes. Le témoin de contrôle clignote trois fois brièvement. Cet ordre de déplacement est répété toutes les 24 heures.

À l'heure de DESCENTE voulu, appuyez sur la touche DESCENTE pendant au moins 6 secondes. Le témoin de contrôle clignote trois fois brièvement. Cet ordre de déplacement est répété toutes les 24 heures.



Une reprogrammation des horaires de déplacement est possible à tout moment. Répétez la programmation aux nouveaux horaires de déplacement quotidiens souhaités.

Effacement des horaires de déplacement quotidiens

Pour effacer les horaires de MONTÉE et de DESCENTE, appuyez sur la touche RESET.



En actionnant la touche RESET (avec un stylo ou un objet similaire), tous les horaires de déplacement, les positions intermédiaires et la position d'inversion/la fente d'aération sont effacés.

Programmation de la position intermédiaire

Condition préalable : Le volet roulant/store vénitien se trouve en position de fin de course supérieure.

1. Appuyez sur la touche de programmation Position intermédiaire ▼ et maintenez-la enfoncée.
2. Appuyez en outre sur la touche DESCENTE jusqu'à ce que la position intermédiaire souhaitée soit atteinte. Les touches MONTÉE ou DESCENTE permettent de la corriger.
3. Relâchez la touche de programmation Position intermédiaire ▼. La position intermédiaire est maintenant enregistrée.

Le témoin de contrôle clignote trois fois brièvement.

Effacement des positions intermédiaires

Appuyez sur la touche de programmation Position intermédiaire ▼ pendant plus de 5 secondes. La position intermédiaire est maintenant effacée.

Le témoin de contrôle clignote trois fois brièvement.

Programmation de la position d'aération/d'inversion

Condition préalable : Le volet roulant/store vénitien se trouve en position de fin de course inférieure.

1. Appuyez sur la touche de programmation Position d'aération/d'inversion ▲ et maintenez-la enfoncée.
2. Appuyez en outre sur la touche MONTÉE jusqu'à ce que la position d'aération/d'inversion souhaitée soit atteinte. Les touches MONTÉE ou DESCENTE permettent de la corriger.
3. Relâchez la touche de programmation Position d'aération/d'inversion ▲. La position d'aération/d'inversion est maintenant enregistrée.

Le témoin de contrôle clignote trois fois brièvement.

Effacement de la position d'aération/d'inversion

Appuyez sur la touche de programmation Position d'aération/d'inversion ▲ pendant plus de 5 secondes. La position d'aération/d'inversion est maintenant effacée.

Le témoin de contrôle clignote trois fois brièvement.

Nettoyage

Nettoyez l'appareil uniquement avec un chiffon adapté. N'utilisez pas de produits de nettoyage qui risqueraient d'attaquer la surface.

Caractéristiques techniques

Tension nominale	230 V CA / 50 Hz
Courant de commutation	5 A / 250 V CA avec $\cos \varphi = 1$
Type de protection	IP 20
Classe de protection (en cas de montage conforme)	II
Température ambiante admissible	0 à +55 °C
Type de montage	Pose murale encastrée Ø 58 mm Pose apparente dans boîtier correspondant

Que faire si...

Dérangement	Cause	Comment y remédier
Le moteur ne fonctionne pas.	Mauvais branchement.	Contrôlez le branchement.
Le moteur tourne dans la mauvaise direction.	Mauvais branchement.	Permutez les fils ▲ et ▼ sur le bloc d'alimentation.
La commande n'exécute pas les ordres de commutation programmés.	Le curseur est réglé sur le mode manuel.	Réglez le curseur sur Fonctionnement automatique.
	Les horaires de déplacement ne sont pas programmés.	Programmer les horaires de déplacement.

Inhoudsopgave

Algemeen	35
Garantieverlening	35
Veiligheidsaanwijzingen	36
Doelmatig gebruik	36
Verklaring van aanduidingen en toetsen	37
Montage/aansluiting	38
Functiebeschrijving	39
Instelling rolluik of jaloezie	40
Functies	40
Fabrieksinstelling	41
Programmering	41
Schoonmaken	43
Technische gegevens	43
Wat doen, wanneer...?	43



Algemeen

De memoryschakelaar bestuurt de buismotor op de door u geprogrammeerde tijden.

Een handmatige bediening is op elk moment mogelijk.

Dit apparaat kenmerkt zich door een eenvoudige bediening.

Verklaring pictogrammen

	VOORZICHTIG	VOORZICHTIG markeert een gevaar dat tot letsel kan leiden, wanneer dit niet wordt vermeden.
	OPGELET	OPGELET markeert maatregelen voor het vermijden van materiële schade.
		Duidt op gebruikstips en andere nuttige informatie.

Garantieverlening

Constructieve wijzigingen en ondeskundige installatie die in strijd zijn met deze gebruiksaanwijzing en andere instructies onzerzijds, kunnen leiden tot ernstig lichamelijk letsel van de gebruiker en kunnen een ernstig risico vormen voor diens gezondheid, zoals kneuzingen. Constructieve wijzigingen mogen derhalve uitsluitend na overleg met ons en met onze toestemming plaatsvinden, waarbij onze instructies en vooral de instructies in de voorliggende montage- en gebruiksaanwijzing beslist in acht moeten worden genomen.

Afwijkend gebruik, toepassingen en/of verwerking van de producten die in strijd is met het bedoelde gebruik, is niet toegestaan.

De fabrikant van het eindproduct en de installateur dienen erop te letten dat bij gebruik van onze producten aan alle noodzakelijke wettelijke en officiële voorschriften aandacht wordt besteed en dat deze worden opgevolgd. Dit betreft de fabricage van het eindproduct, de installatie en het advies aan de klant en geldt vooral voor de daarop betrekking hebbende actuele EMC-voorschriften.



Veiligheidsaanwijzingen

Algemene aanwijzingen

- Gebruik het apparaat uitsluitend in droge ruimten.
- Gebruik uitsluitend ongewijzigde originele onderdelen van de besturingsfabrikant.
- Houd kinderen uit de buurt van besturingen.
- Neem de bepalingen in acht die specifiek voor uw land van toepassing zijn.



Voorzichtig

- **Gevaar voor verwondingen door elektrische schok.**
- **Aansluitingen op het 230 V net moeten door een erkende elektricien worden uitgevoerd.**
- **Schakel voorafgaand aan de montage de motorkabel spanningsvrij.**
- **Bij het aansluiten dienen de voorschriften van de plaatselijke energiebedrijven alsmede de bepalingen conform VDE 100 voor natte en vochtige ruimten in acht te worden genomen.**
- **Houd personen uit de buurt van het bewegingsgebied van de installaties.**
- **Wanneer de installatie door één of meerdere apparaten wordt bestuurd, dan moet het bewegingsgebied van de installatie gedurende de bediening zichtbaar zijn.**
- **Apparaat bevat kleine delen die kunnen worden ingeslikt.**

Doelmatig gebruik

Het besturingstype in deze gebruiksaanwijzing mag uitsluitend worden gebruikt voor de aansturing van rolluiken en jaloezieën.

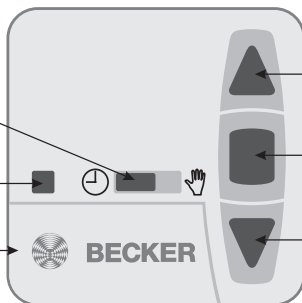
De aansluiting van apparaten van derden moet in overleg met de dealer worden uitgevoerd.

Verklaring van aanduidingen en toetsen

Schuifschakelaar
hand/automatisch

Controlelampje

Afdekklep



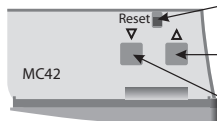
OP-toets

STOP-toets

NEER-toets

Toetsen onder de afdekklep

RESET-toets

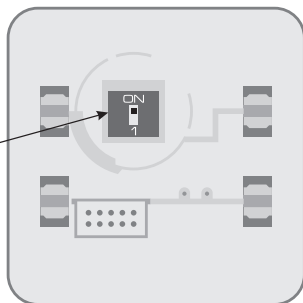


Programmeertoets
ventilatie-/kantelpositie

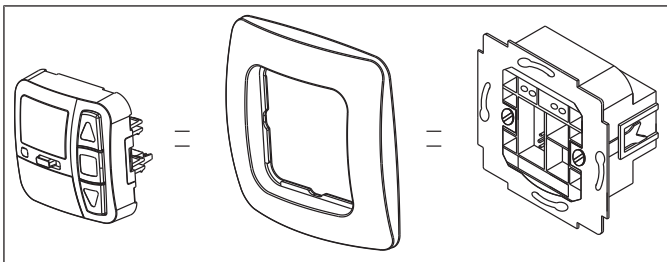
Programmeertoets
tussenpositie

Codeerschakelaar (achterkant apparaat)

Bovenste stand
jaloezie-modus
Onderste stand
rolluik-modus



Montage/aansluiting



Aansluiting als buismotorbesturing



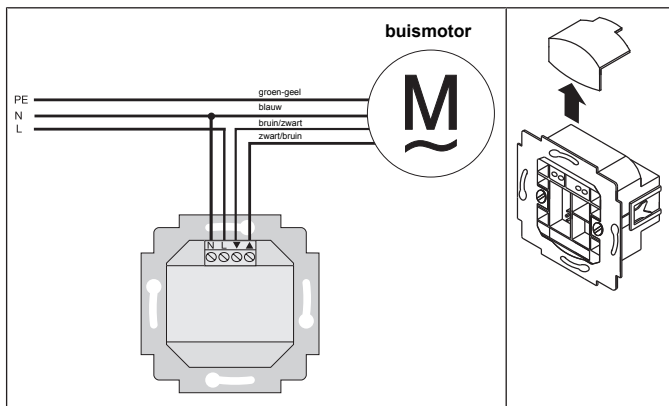
Voorzichtig

- Gevaar voor verwondingen door elektrische schok.
- Aansluiting uitsluitend door een erkende vakman!

Opgelet

- Als meer dan één buismotor via het apparaat wordt aangestuurd, moeten de buismotoren door relaisbesturingen gescheiden worden. Deze scheiding is niet nodig bij Becker-buismotoren met elektronische eindschakelaar.
- Let op de schakelstroom van het apparaat.

1. Sluit de voedingseenheid als volgt aan:



2. Breng de beschermkap weer op de voedingseenheid aan.
3. Bevestig de voedingseenheid in de doos.
4. Plaats het bedieningspaneel in het raampje en steek dit in de voedingseenheid in.

Functiebeschrijving

Schuifschakelaar hand/auto

In de schuifschakelaarstand "H" worden alleen handmatige verplaatsingscommando's uitgevoerd (bijv.: OP, STOP, NEER bij drukken op de toets).

In de schuifschakelaarstand "A" worden automatische verplaatsingscommando's uitgevoerd (tijd).

Controlelampje

Bevestig de looptijdstelling door 3x knipperen.

Keuze rolluik/jaloezie

Via de codeerschakelaar aan de achterkant van het apparaat kan de instelling rolluik-/jaloezie-modus ingesteld worden.

Bij de rolluik-functie loopt het rolluik na bediening van een bewegingstoets in zelfvergrendeling.



RESET-toets

Door op de RESET-toets te drukken (met een balpen of iets dergelijks) worden alle looptijden, tussenpositie en ventilatie-/kantelpositie gewist.

Tussenpositie

De tussenpositie is een vrij te kiezen positie van rolluik/jaloezie, tussen de bovenste en onderste eindpositie. Deze tussenpositie kan na de programmering vanuit de bovenste eindpositie worden aangelopen.

Hiervoor drukt u twee keer kort achter elkaar op de NEER-toets.

Ventilatie/kanteling

De ventilatie-/kantelpositie is een vrij te kiezen positie van rolluik/jaloezie, tussen de onderste en bovenste eindpositie. Met deze functie kunt u het rolluik vanuit de onderste eindpositie zover weer omhoog laten lopen tot de ventilatiesleuven geopend zijn. Bij de jaloezie worden de lamellen gekanteld.

Hiervoor drukt u **twee keer** kort achter elkaar op de **OP**-toets.

Instelling rolluik of jaloezie

Via een codeerschakelaar op de achterkant van de bedieningseenheid kan de instelling rolluik-/jaloezie-modus ingesteld worden.

Functies

Functies in de handmodus

- OP, STOP, NEER
- Tussenpositie
- Ventilatie-/kantelpositie

Functies in de automatische modus

- OP, STOP, NEER
- Tussenpositie
- Ventilatie-/kantelpositie
- Automatische tijdmodus

Kantelpositie aanlopen (jaloezie)

Bij de jaloezie-functie loopt de jaloezie in tipbedrijf om een nauwkeurige plaatsing van de lamellen mogelijk te maken. Als u langer dan 1 seconde op een bewegingstoets drukt, dan loopt de jaloezie in zelfvergrendeling.

Na het aanlopen van de geprogrammeerde tussenpositie wordt automatisch een kanteling van de lamellen uitgevoerd (wanneer de kantelpositie geprogrammeerd werd).

Tussenpositie aanlopen

De tussenpositie moet u alleen vanuit de bovenste eindpositie aanlopen of programmeren.

Druk **twee keer** kort achter elkaar op de **NEER**-toets. Het rolluikpantser/de zonwering loopt naar de opgeslagen tussenpositie.

Ventilatiepositie aanlopen

De ventilatiepositie moet u alleen vanuit de onderste eindpositie aanlopen of programmeren.

Druk **twee keer** kort achter elkaar op de **OP**-toets. Het rolluikpantser/de zonwering loopt naar de opgeslagen ventilatiepositie.

Fabrieksinstelling

Instelling codeerschakelaars:

Onderste stand -> rolluik-modus

Programmering

Dagelijkse looptijden programmeren

Voor de gewenste OP-looptijd drukt u gedurende ten minste 6 seconden op de OP-toets. Het controlelampje knippert drie keer kort. Dit verplaatsingscommando wordt nu om de 24 uur herhaald.

Voor de gewenste NEER-looptijd drukt u gedurende ten minste 6 seconden op de NEER-toets. Het controlelampje knippert drie keer kort. Dit verplaatsingscommando wordt nu om de 24 uur herhaald.



De looptijden kunnen op elk moment worden overschreven. Herhaal de programmering voor de nieuwe gewenste dagelijkse looptijd.

Dagelijkse looptijden wissen

Om de looptijd voor OP en NEER te wissen, drukt u op de Reset-toets



Door op de Reset-toets te drukken (met een balpen of iets dergelijks) worden alle looptijden, tussenposities en kantelpositie/ventilatiesleuf gewist.

Tussenpositie programmeren

Voorwaarde: rolluik/jaloezie bevindt zich in de bovenste eindpositie.

1. Druk op de programmeertoets tussenpositie ▼ en houd deze ingedrukt.
2. Druk bovendien op de NEER-toets tot u de gewenste tussenpositie heeft bereikt. Met de OP-toets of NEER-toets kunt u een correctie uitvoeren.
3. Laat de programmeertoets tussenpositie ▼ los. De tussenpositie is nu opgeslagen.

Het controlelampje knippert 3x kort.

Tussenposities wissen

Druk langer dan 5 seconden op de programmeertoets tussenpositie ▼. De tussenpositie is nu gewist.

Het controlelampje knippert 3x kort.

Ventilatie-/kantelpositie programmeren

Voorwaarde: rolluik/jaloezie bevindt zich in de onderste eindpositie.

1. Druk op de programmeertoets ventilatie-/kantelpositie ▲ en houd deze ingedrukt.
2. Druk bovendien op de OP-toets tot u de gewenste ventilatie-/kantelpositie heeft bereikt. Met de OP-toets of NEER-toets kunt u een correctie uitvoeren.
3. Laat de programmeertoets ventilatie-/kantelpositie ▲ los. De ventilatie-/kantelpositie is nu opgeslagen.

Het controlelampje knippert 3x kort.

Ventilatie-/kantelpositie wissen

Druk langer dan 5 seconden op de programmeertoets ventilatie-/kantelpositie ▲. De ventilatie-/kantelpositie is nu gewist.

Het controlelampje knippert 3x kort.

Schoonmaken

Maak het apparaat alleen met een geschikte doek schoon. Gebruik geen schoonmaakmiddelen die het oppervlak kunnen aantasten.

Technische gegevens

Nominale spanning	230 V AC / 50 Hz
Schakelstroom	5 A / 250 V AC bij $\cos \varphi = 1$
Beschermklasse	IP 20
Veiligheidsklasse (bij montage volgens de voorschriften)	II
Toegestane omgevingstemperatuur	0 tot +55 °C
Montagesoort	inbouw Ø 58 mm wandinbouw opbouw in dienovereenkomstige AP-behuizing

Wat doen, wanneer...?

Storing	Oorzaak	Verhelpen
Aandrijving loopt niet.	Verkeerde aansluiting.	Aansluiting controleren.
Aandrijving loopt in de verkeerde richting.	Verkeerde aansluiting.	Draden ▲ en ▼ bij voedingseenheid verwisselen.
De besturing voert de geprogrammeerde schakelcommando's niet uit.	De schuifschakelaar staat op handmodus.	Zet de schuifschakelaar op automatische modus.
	Looptijden zijn niet geprogrammeerd.	Looptijden programmeren.



