

CentralControl CC51

nl

Handleiding voor inbedrijfstelling

Besturingscentrale

Belangrijke informatie voor:

- de monteur / • de elektriciën / • de gebruiker

Aan de betreffende personen doorgeven!

De gebruiker dient deze originele gebruiksaanwijzing te bewaren.



4035 630 060 0a 21-7-2017

Becker-Antriebe GmbH
Friedrich-Ebert-Straße 2-4
35764 Sinn/Germany
www.becker-antriebe.com



BECKER

Inhoudsopgave

Algemeen.....	3
Garantieverlening	3
Leveringsomvang.....	4
Veiligheidsaanwijzingen.....	4
Doelmatig gebruik.....	5
Afmetingen.....	6
Apparaatoverzicht	6
Online-documentatie	7
Netaansluiting	7
Start-/standaardscherm	8
Inbedrijfstelling stap voor stap.....	10
Taal instellen	10
Netwerkinstellingen.....	11
Datum/tijd	14
Plaats voor het weer instellen	15
Ontvangers programmeren.....	17
Ruimtes maken	22
Ontvangers aan ruimtes toevoegen	24
Groepen maken	25
Ontvangers aan groepen toewijzen.....	28
Bediening.....	30
Ontvanger bedienen.....	30
Ontvanger buismotoren	30
Ontvanger dimmers.....	31
Ontvanger schakelaars	32
Groepen bedienen	32
Geavanceerde configuratie en bediening	33
Montage	34
Schoonmaken	34
Technische gegevens	35
Vereenvoudigde EU-verklaring van overeenstemming.....	36

Algemeen

Met de B-Tronic CentralControl kunt u aandrijvingen en besturingen met bidirectionele draadloze KNX-functie en het besturingsprogramma Centronic I en II aansturen.

In dit apparaat wordt vrije/OpenSource software gebruikt. De broncode kan worden gedownload op <http://www.b-tronic.net/source/>. Indien gewenst zal Becker-Antriebe u de broncode tegen kostprijs op cd-rom beschikbaar stellen. Neem hiervoor contact op met source@b-tronic.net.

Door voortdurende verdere ontwikkeling van de software kunnen de afbeeldingen afwijken van uw apparaat.

Voor de telkens beschreven handelwijze is dit echter niet belangrijk.

Volg bij de installatie en de instelling van het apparaat de instructies in deze montage- en gebruiksaanwijzing op.

Verklaring pictogrammen

	VOORZICHTIG	VOORZICHTIG markeert een gevaar dat tot letsel kan leiden, wanneer dit niet wordt vermeden.
	OPGELET	OPGELET markeert maatregelen voor het vermijden van materiële schade.
		Duidt op gebruikstips en andere nuttige informatie.

Garantieverlening

Constructieve wijzigingen en ondeskundige installatie die in strijd zijn met deze gebruiksaanwijzing en andere instructies onzerzijds, kunnen leiden tot ernstig lichamelijk letsel van de gebruiker en kunnen een ernstig risico vormen voor diens gezondheid, zoals kneuzingen. Constructieve wijzigingen mogen derhalve uitsluitend na overleg met ons en met onze toestemming plaatsvinden, waarbij onze instructies en vooral de instructies in de voorliggende montage- en gebruiksaanwijzing beslist in acht moeten worden genomen.

Afwijkend gebruik, toepassingen en/of verwerking van de producten die in strijd is met het bedoelde gebruik, is niet toegestaan.

De fabrikant van het eindproduct en de installateur dienen erop te letten dat bij gebruik van onze producten aan alle noodzakelijke wettelijke en officiële voorschriften aandacht wordt besteed en dat deze worden opgevolgd. Dit betreft de fabricage van het eindproduct, de installatie en het advies aan de klant en geldt vooral voor de daarop betrekking hebbende actuele EMC-voorschriften.



Leveringsomvang

- Besturing B-Tronic CentralControl
- USB WLAN-stick
- USB flashgeheugen-stick
- USB Centronic-stick
- USB B-Tronic/KNX-stick (optie)
- Netadapter
- Montagemateriaal voor wandmontage
- Documentatie voor inbedrijfstelling

Veiligheidsaanwijzingen

Algemene aanwijzingen

- Bewaar deze gebruiksaanwijzing!
- Gebruik het apparaat uitsluitend in droge ruimten.
- Houd personen uit de buurt van het bewegingsgebied van de installaties.
- Houd kinderen uit de buurt van besturingen.
- Neem de bepalingen in acht die specifiek voor uw land van toepassing zijn.
- Zet geen voorwerpen op de besturing.
- Reinig de besturing met een zachte, droge en pluisvrije doek zonder chemische schoonmaakmiddelen.



Voorzichtig

- **Wanneer de installatie door één of meerdere zenders wordt bestuurd, dan moet het bewegingsgebied van de installatie gedurende de bediening zichtbaar zijn.**
- **Houd het verpakkingsmateriaal zoals bijv. folie uit de buurt van kinderen. Bij misbruik bestaat gevaar voor verstikking.**
- **Schakel de besturing onmiddellijk uit, wanneer de netadapter en de daarmee verbonden stekker verbrand of beschadigd zijn. Vervang een beschadigde netadapter door een originele adapter. Een defec-te netadapter mag in geen geval worden gerepareerd.**

- **Schakel de besturing onmiddellijk uit, wanneer de behuizing van de besturing is beschadigd of wanneer vloeistoffen binnengedrongen zijn.**

Opgelet

- **Laat geen voorwerpen op de besturing vallen.**
- **Bescherm een evt. aanwezig display tegen bekrassen door harde voorwerpen (bijv. ringen, vingernagels, horloge).**
- **Voordat u de besturing op de netadapter aansluit, wacht u tot de besturing zich aan de omgevingstemperatuur heeft aangepast. Bij grote verschillen in temperatuur en luchtvochtigheid kan zich binnenin de besturing condens vormen, die een kortsluiting kan veroorzaken.**

Doelmatig gebruik

De B-Tronic CentralControl mag uitsluitend worden gebruikt voor de aansturing van daarvoor geschikte aandrijvingen en besturingen met bidirectionele draadloze KNX-functie en het besturingsprogramma Centronic I en II. Met deze besturing kunt u één groep of meerdere groepen van apparaten aansturen.

- Let erop dat draadloze installaties niet in gebieden met een verhoogd risico op storingen gebruikt mogen worden (bijv. ziekenhuizen, luchthavens).
- De afstandsbediening is uitsluitend toegestaan voor apparaten en installaties waar bij een functiestoring in de zender of ontvanger geen gevaar voor personen, dieren of goederen oplevert of waar dit risico door andere veiligheidsvoorzieningen is afgedekt.
- De gebruiker geniet geen enkele bescherming tegen storingen door andere telecommunicatie-installaties en eindapparatuur (bijv. ook door draadloze installaties die volgens de regels in hetzelfde frequentiebereik werken).
- Verbind draadloze ontvangers uitsluitend met door de fabrikant goedgekeurde apparaten en installaties.

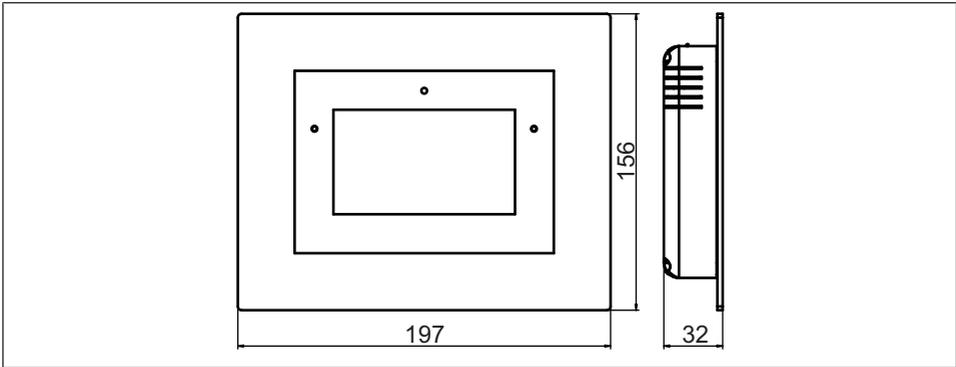


- **Let erop dat de besturing niet in het bereik van metalen oppervlakken of magnetische velden wordt geïnstalleerd en gebruikt.**
- **Draadloze installaties die op dezelfde frequentie zenden, kunnen aanleiding geven tot storing van de ontvangst.**
- **Houd er rekening mee dat de reikwijdte van het radiosignaal door de wetgever en door bouwkundige maatregelen is beperkt.**

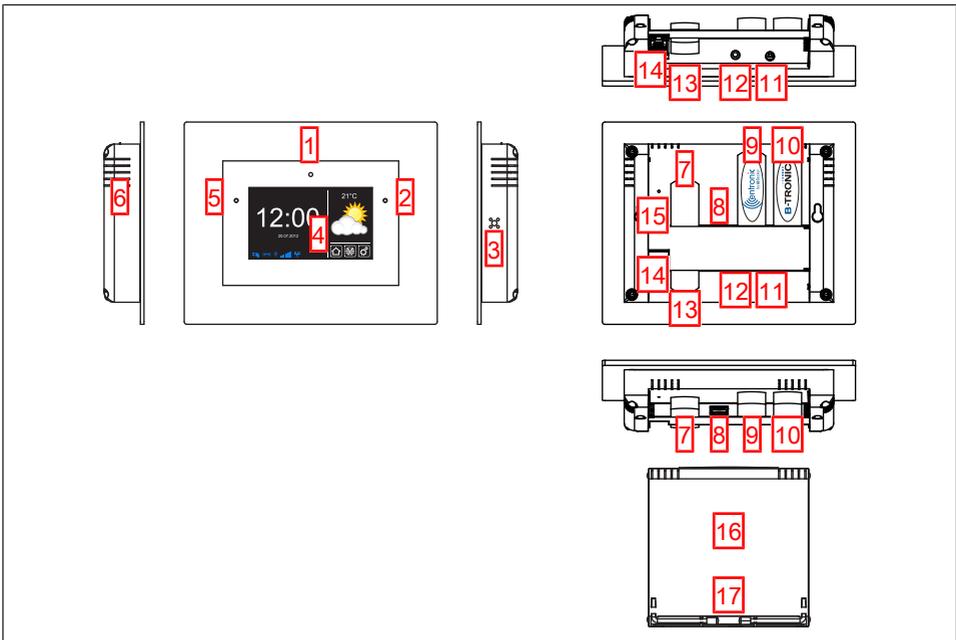


Afmetingen

Alle afmetingen in mm.



Apparaatoverzicht



1. Geïntegreerde frontcamera	10. KNX-stick
2. Lichtsensor	11. Aansluiting voor netadapter
3. Luidspreker	12. Hoofdtelefoonuitgang (klink 3,5 mm)
4. Touchscreen	13. WLAN-stick
5. Bedrijfs-LED	14. Netwerkaansluiting (RJ45)
6. Microfoon	15. Reset-toets
7. Back-up-USB-geheugen	16. Deksel
8. Vrije USB-aansluiting	17. Standvoeten
9. Centronic-stick	

Online-documentatie

Naast deze handleiding voor inbedrijfstelling stellen wij een uitvoerige online-documentatie beschikbaar.

Ga naar de volgende internetpagina:

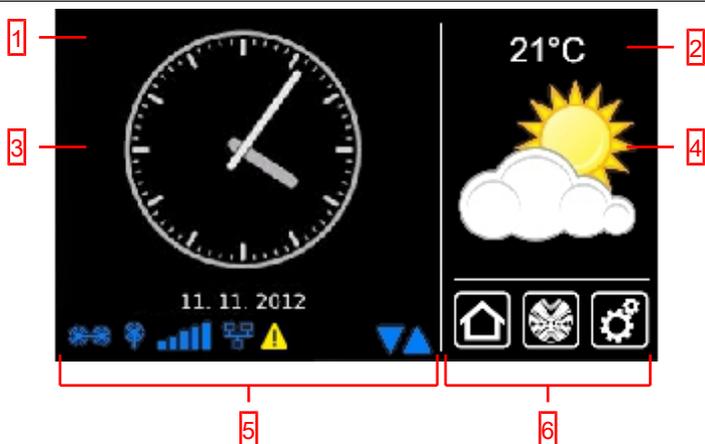
<http://www.becker-antriebe.net/centralcontrol/>.

Netaansluiting

1. Trek evt. het deksel van de besturing af.
2. Verbind eerst de netadapter met de besturing en steek deze vervolgens in het stopcontact.
3. Plaats nu evt. het deksel weer op de besturing.



Start-/standaardscherm



1 Hoofdschermgedeelte

In het hoofdschermgedeelte worden tijd en datum evenals eventueel het weeroverzicht weergegeven.

2 Navigatie- en statusgedeelte

In het navigatie- en statusgedeelte worden het huidige weer, statusinformatie evenals de navigatie-elementen van de geprogrammeerde ontvangers weergegeven.

3 Tijd/datum

Aanduiding van datum en tijd. De tijd kan in digitale of analoge vorm worden weergegeven.

4 Weer

Aanduiding van het huidige weer voor de gekozen weerlocatie. Voor de aanduiding van weergegevens is een internetverbinding nodig.

5 Apparaatstatusbalk

In deze statusbalk wordt de status van verschillende apparaatspecifieke functies weergegeven:



B-Tronic KNX-stick is in apparaat beschikbaar.



B-Tronic KNX-stick is niet in apparaat beschikbaar.



Centronic RF-stick is in apparaat beschikbaar.



Centronic RF-stick is niet in apparaat beschikbaar.



WLAN signaalsterkte

	Geen WLAN beschikbaar
	Netwerk via kabel
	Geen netwerk via kabel
	Accesspoint beschikbaar
	Foutaanduiding
	Er is een update beschikbaar
	Door aanduiding van blauwe driehoekjes wordt aangegeven dat in het hoofdschermgedeelte meer inhoud beschikbaar is door omhoog of omlaag te bladeren.

6 Hoofdnavigatie

De hoofdnavigatie is op alle schermen in dezelfde vorm zichtbaar. Deze bestaat uit de volgende drie navigatievelden:

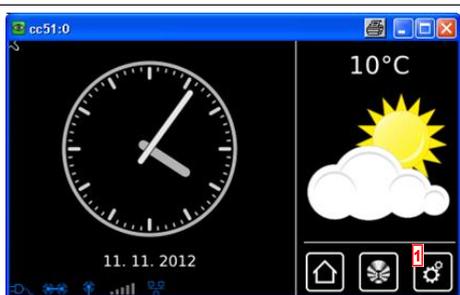
	Met een klik op deze knop gaat u altijd terug naar het startscherm.
	Met een klik op deze knop gaat u naar de bediening van de ontvangers, ruimtes, groepen en scenario's.
	Met een klik op deze knop gaat u naar de instellingen.

Inbedrijfstelling stap voor stap

- Taal instellen [► 10]
- Netwerkinstellingen [► 11]
- Datum/tijd [► 14]
- Plaats voor het weer instellen [► 15]
- Ontvangers programmeren [► 17]
- Ruimtes maken [► 22]
- Ontvangers aan ruimtes toevoegen [► 24]
- Groepen maken [► 25]
- Ontvangers aan groepen toewijzen [► 28]

Taal instellen

1 Druk op de knop "Programma's en instellingen".



2 Start in het scherm "Programma's en instellingen" het menupunt "Configuratie".



3 Kies in het configuratiemenu "Taal instellen".



4 Kies in het taalmenu de gewenste taal.

5 Met het groene vinkje bevestigt u de door u ingevoerde gegevens en verlaat u het menu.



Netwerkinstellingen

Ook zonder opname in een netwerk heeft u natuurlijk de beschikking over de volledige huisautomatiserings-functionaliteit van de B-Tronic CentralControl. Enkele extra functies en toegangsmogelijkheden zijn echter alleen mogelijk met netwerk- of internettoegang.

Om deze functies te kunnen gebruiken, dient u ervoor te zorgen dat de B-Tronic CentralControl met uw netwerk is verbonden, er een internetverbinding bestaat en de tijd juist is ingesteld. Denk eraan dat, afhankelijk van de contractvoorwaarden van uw internetaanbieder, hiervoor kosten kunnen ontstaan.

1 Druk op de knop "Programma's en instellingen".



2 Start in het scherm "Programma's en instellingen" het menupunt "Configuratie".



3 Kies in het configuratiemenu "Netwerkinstellingen".



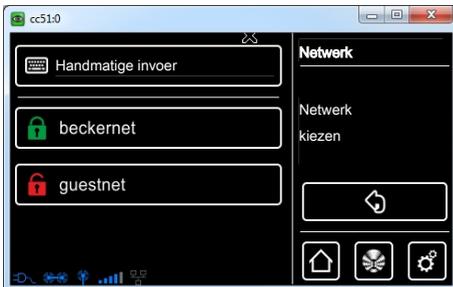
4 Hier kunt u de naam van de B-Tronic CentralControl wijzigen.

5 Keuze voor accesspoint (configuratie-WLAN van de B-Tronic CentralControl. Alleen beschikbaar bij CC31) ethernet (kabelgebonden netwerkinstallatie) of WiFi (WLAN/draadloze netwerkinstallatie).

6 SSID = netwerk-id

(is alleen nodig voor WiFi/WLAN-verbindingen)

Er kunnen alleen die netwerken worden gekozen die met het groene symbool zijn gemarkeerd.



7 Sleutel = wachtwoord

(is alleen nodig voor WiFi/WLAN-verbindingen)

Let erop dat de centrale alleen m.b.v. Wi-Fi/WLAN in een netwerk kan worden opgenomen, wanneer in de router de WPA2-codering is ingeschakeld.

Gewoonlijk is in particuliere netwerken een automatische DHCP geactiveerd. Mocht dit niet het geval zijn, vraag dan bij uw netwerkbeheerder de noodzakelijke gegevens voor de velden **9**, **10**, **11** en **12** op.

i Om ervoor te zorgen dat de CentralControl niet na elke nieuwe start een ander IP-adres gebruikt, moet aan de CentralControl een vast IP-adres worden toegekend. (Keuze bij 8 = Handmatig en invoer van de voor de velden 9, 10, 11 en 12 noodzakelijke informatie.)

Na voltooiing van de configuratie kan een deel van de gegevens ook onder "Systeeminformatie" worden bekeken.

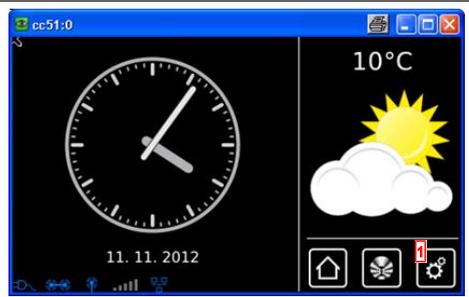
13 Als u met het standaard WLAN-stuurprogramma geen verbinding met uw WLAN-netwerk tot stand kunt brengen, test dan het alternatieve WLAN-stuurprogramma. Alleen beschikbaar bij CC51.

14 Met het groene vinkje bevestigt u de door u ingevoerde gegevens en verlaat u het menu.



Datum/tijd

1 Druk op de knop "Programma's en instellingen".



2 Start in het scherm "Programma's en instellingen" het menupunt "Configuratie".



3 Kies in het configuratiemenu "Datum/tijd".



4 Kies of u de tijd automatisch via het internet wilt ontvangen of handmatig wilt instellen.

Voor het automatisch ontvangen van tijden en datum informatie heeft de centrale een internetverbinding nodig.

5 Handmatige instelling van de tijd.

Bij keuze "automatisch" in punt 4 vervalt dit menu punt.

6 Handmatige instelling van de datum.

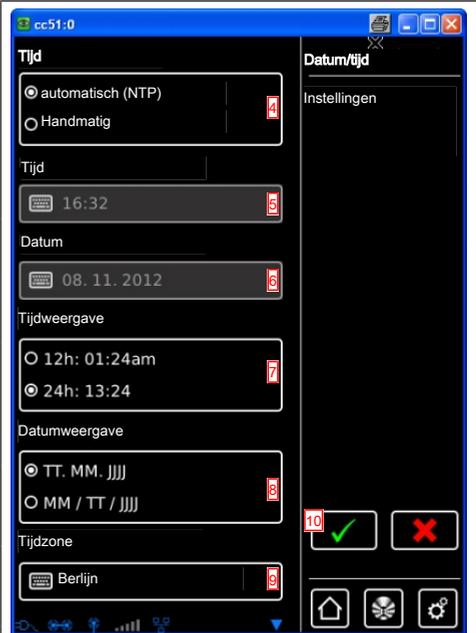
Bij keuze "automatisch" in punt 4 vervalt dit menu punt.

7 Instelling van het formaat waarin de tijd moet worden weergegeven.

8 Instelling van het formaat waarin de datum moet worden weergegeven.

9 Instelling van de tijdzone.

10 Met het groene vinkje bevestigt u de door u ingevoerde gegevens en verlaat u het menu.



Plaats voor het weer instellen

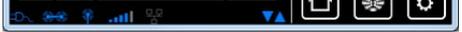
Voor de aanduiding van weergegevens is een internetverbinding nodig.

Om correcte weergegevens op uw B-Tronic CentralControl te kunnen weergeven, is het nodig de plaats op te geven waarvoor de weergegevens moeten worden weergegeven.

Als de door u gewenste plaats niet in de keuzelijst staat, kies dan de dichtstbijgelegen grotere stad.

1 Druk op de knop "Programma's en instellingen".



<p>2 Start in het scherm "Programma's en instellingen" het menupunt "Configuratie".</p>	
<p>3 Kies in het configuratiemenu "Plaats voor het weer instellen".</p>	
<p>4 De plaats die momenteel voor de weer-gegevens is ingesteld, verschijnt op het display.</p>	
<p>5 Om de ingestelde plaats te wijzigen, klikt u op het veld waarin de naam is weer-gegeven.</p>	
<p>6 Voer nu de door u gewenste plaats in. Let erop dat u geen voor het land typische speciale tekens gebruikt.</p> <p>Voorbeeld:</p> <ul style="list-style-type: none"> - München wordt Muenchen - Orléans wordt Orleans 	
<p>7 Bevestig uw invoer door op het groene vinkje te klikken.</p>	

8 Als er voor uw invoer meerdere resultaten zijn, dan verschijnt een keuzelijst met mogelijke plaatsen.

Kies hier de gewenste plaats.

i Voor het uitvoeren van astrofuncties moet de locatie van de CentralControl correct worden ingevoerd. Dit gebeurt in het menu **Locatie vastleggen**.



9 Met het groene vinkje bevestigt u de door u ingevoerde gegevens en verlaat u het menu.

10 Als optie kunt u de weerlocatie ook overnemen uit de actuele locatie. Hiervoor klikt u eenvoudig op de knop "Uit locatiegegevens inst."

11 Bevestig uw invoer door op het groene vinkje te klikken.



12 Nadat de centrale de weerlocatie overeenkomstig uw informatie heeft opgeslagen, keert het scherm automatisch terug naar het vorige menu.



Ontvangers programmeren

1 Druk op de knop "Programma's en instellingen".



2 Start in het scherm "Programma's en instellingen" het menupunt "Huisinstallatie".



3 Start in het scherm "Huisinstallatie" het menupunt "Ontvanger".



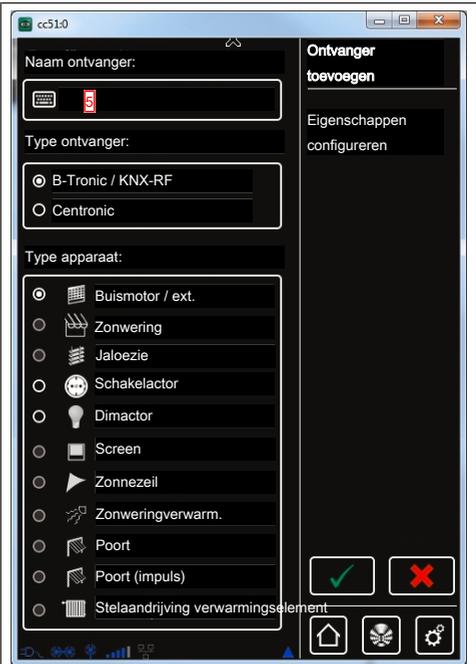
4 Om een ontvanger toe te voegen, kiest u de knop [+].



Aan een nieuwe ontvanger wordt eerst een naam toegekend.

Let erop dat u de ontvangers zodanige namen geeft dat u na het toevoegen van alle ontvangers deze gericht overeenkomstig hun naam in de ruimtes kunt verdeelen.

5 Tip in het naamveld.



6 Het toetsenbord wordt geopend. Voer hier de naam van de nieuwe ontvanger in. In het voorbeeld luidt de naam "Ontvanger".

7 Met het groene vinkje bevestigt u de door u ingevoerde gegevens en verlaat u het toetsenbord.



8 Keuze van het ontvangertype.

Er kan worden gekozen uit twee mogelijkheden:

- B-Tronic/KNX (bidirectioneel – met bevestigingsmeldingsfunctie)
- Centronic (unidirectioneel – zonder bevestigingsmeldingsfunctie)

Afhankelijk van het gekozen ontvangertype kunnen alleen bepaalde apparaattypes worden gekozen.

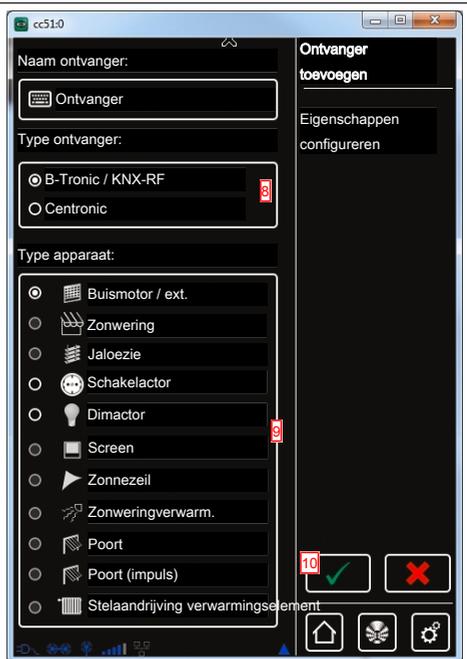
9 Keuze van het apparaattype.

Er kan worden gekozen uit meerdere mogelijkheden.

Bij de apparaattypes "Poort" en "Poort (impuls)" moet op het volgende worden gelet:

Afhankelijk van het aantal functies van de te programmeren poortaanrijving moet "Poort" voor poortbesturingen met gedefinieerde OP-STOP-NEER-commando's en "Poort (impuls)" voor poortbesturingen met impulsvolgorde (OP-STOP-NEER-STOP enz.) worden gekozen.

10 Met het groene vinkje bevestigt u de door u ingevoerde gegevens en gaat u naar het volgende scherm.



11 Nu moet de ontvanger in de programmeermodus worden gezet.

B-Tronic/KNX-apparaten:

De handelwijze voor de ontvanger vindt u in de desbetreffende gebruiksaanwijzing van het apparaat dat moet worden geprogrammeerd.

Centronic-apparaten:

Een ontvanger van het type Centronic kan alleen worden geprogrammeerd, wanneer deze met zijn masterzender in de programmeermodus werd gezet. Ook hier kunt u de precieze handelwijze vinden in de gebruiksaanwijzing van de desbetreffende ontvanger.

12 Met het groene vinkje bevestigt u de door u ingevoerde gegevens en gaat u naar het volgende scherm.



13 Naast de informatie op het scherm dat het programmeren succesvol is verlopen, bevestigen veel ontvangers het correct programmeren ook. Dit gebeurt vaak door "klikken" bij motoren of door knippen van de status-LED op de ontvanger. Of en indien ja, hoe de bevestigingsmelding bij de door u te programmeren ontvanger wordt gegeven, kunt u nalezen in het handboek van de desbetreffende ontvanger.



14 Met het groene vinkje bevestigt u de door u ingevoerde gegevens en verlaat u het menu.

U kunt nu de aandrijving met de volgende toetsen bij wijze van test bedienen.

A OP-toets

B STOP-toets

C NEER-toets

15 Met het groene vinkje verlaat u het testmenu.

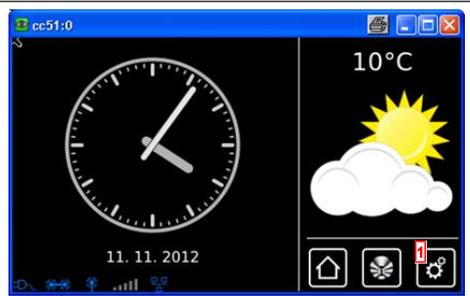


16 De nieuwe ontvanger is nu te zien in het ontvangerkeuzemenu.



Ruimtes maken

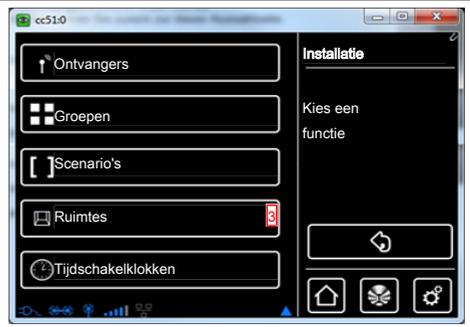
1 Druk op de knop "Programma's en instellingen".



2 Start in het scherm "Programma's en instellingen" het menupunt "Huisinstallatie".



3 Start in het scherm "Huisinstallatie" het menupunt "Ruimtes".



4 Om een ruimte toe te voegen, kiest u de knop [+].



5 Tip in het naamveld.



6 Het toetsenbord wordt geopend. Voer hier de naam van de nieuwe ruimte in. In het voorbeeld luidt de naam "Slaapkamer".



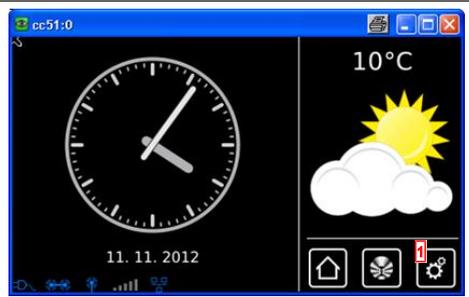
7 Met het groene vinkje bevestigt u de door u ingevoerde gegevens en verlaat u het toetsenbord.

8 De nieuwe ruimte is nu te zien in het ruimtekeuzemenu.



Ontvangers aan ruimtes toevoegen

1 Druk op de knop "Programma's en instellingen".



2 Start in het scherm "Programma's en instellingen" het menupunt "Huisinstallatie".



3 Start in het scherm "Huisinstallatie" het menupunt "Ruimtes".



4 Kies de ruimte waarin u de ontvanger wilt toevoegen.

Voorbeeld: Slaapkamer



5 In het voorbeeld is aan de gekozen ruimte (slaapkamer) nog geen ontvanger toegewezen. Om deze reden is de lijst met de in de ruimte aanwezige ontvangers nog leeg.



6 Om aan de gekozen ruimte een ontvanger toe te voegen, kiest u de knop [+].

7 In de nu getoonde lijst zijn alle beschikbare, dat wil zeggen nog niet aan een ruimte toegewezen ontvangers te zien. Door op de gewenste ontvanger te drukken voegt u deze aan de ruimte toe.



i Groepen en scenario's staan ook in de lijst met ontvangers en kunnen net als afzonderlijke ontvangers eveneens aan ruimtes worden toegewezen.

8 De gekozen ontvanger (schakelaar) is nu aan de ruimte (slaapkamer) toegewezen en verschijnt in de lijst met in de ruimte aanwezige ontvangers.



Groepen maken

Een "groep" is een aantal ontvangers die op een kanaal van de zender werden samengevoegd. Alle ontvangers van een groep reageren daarbij samen op signalen van de zender.

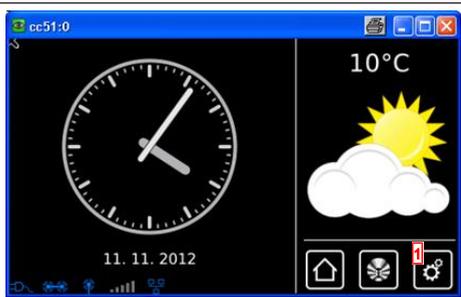
Het is belangrijk erop te letten dat steeds alleen gelijksoortige ontvangers tot een groep kunnen worden samengevoegd – dus bijvoorbeeld rolluikaandrijvingen of schakelontvangers.

Een 1-kanaal-handzender kan eveneens groepen aansturen, echter slechts één per handzender.

De bevestigingsmelding (positief/negatief) bij bidirectionele apparaten volgt pas, nadat de laatste groepsdeelnemer een statusmelding heeft afgegeven.



1 Druk op de knop "Programma's en instellingen".



2 Start in het scherm "Programma's en instellingen" het menupunt "Huisinstallatie".



3 Start in het scherm "Huisinstallatie" het menupunt "Groepen".



4 Om een groep toe te voegen, kiest u de knop [+].



5 Groepen kunnen uitsluitend bestaan uit ontvangers van hetzelfde type.

Kies het gewenste ontvangertype voor de nieuw aan te maken groep.

6 Tip in het naamveld.



7 Het toetsenbord wordt geopend. Voer hier de naam van de nieuwe groep in.

In het voorbeeld luidt de naam "nieuwe groep".

8 Met het groene vinkje bevestigt u de ingevoerde naam en verlaat u het toetsenbord.



9 Met het groene vinkje bevestigt u de door u ingevoerde gegevens bij de nieuwe groep en verlaat u het menu.



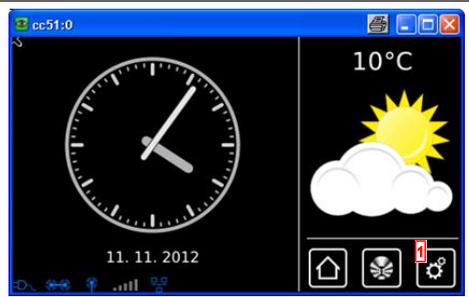
10 De nieuwe groep is nu te zien in de lijst met alle groepen.

i Groepen en scenario's staan ook in de lijst met ontvangers en kunnen net als afzonderlijke ontvangers eveneens aan ruimtes worden toegewezen.



Ontvangers aan groepen toewijzen

1 Druk op de knop "Programma's en instellingen".



2 Start in het scherm "Programma's en instellingen" het menupunt "Huisinstallatie".



3 Start in het scherm "Huisinstallatie" het menupunt "Groepen".



4 Kies de groep waaraan u ontvangers wilt toewijzen.

Voorbeeld: "nieuwe groep".



5 In het voorbeeld is aan de gekozen groep (nieuwe groep) nog geen ontvanger toegewezen. Om deze reden is de lijst met in de groep aanwezige ontvangers nog leeg.

6 Om aan de groep een ontvanger toe te voegen, kiest u de knop [+].



7 In de nu getoonde lijst zijn alle ontvangers te zien.

Door op de gewenste ontvanger te drukken voegt u deze aan de groep toe.



8 De gekozen ontvanger (aandrijving B-Tronic) is nu aan de groep (nieuwe groep) toegevoegd en verschijnt in de lijst met in de groep aanwezige ontvangers.



Bediening

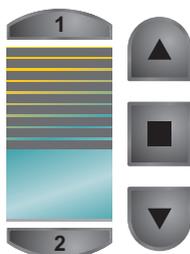
Ontvanger bedienen

1. Druk op de  -knop om in het menu "Mijn huis" te komen.
2. Kies nu de gewenste ruimte.
3. Daarna kiest u de te bedienen ontvanger.
4. Nu kunt u de ontvanger bedienen.
5. Wanneer u het menu wilt verlaten, drukt u op de ""-knop.

Ontvanger buismotoren

i Bij B-Tronic ontvangers krijgt u een bevestigingsmelding over de actuele toestand en is het mogelijk een dienovereenkomstig verplaatsingscommando te activeren, door op de gewenste positie in de toestandsaanduiding te drukken.

B-TRONIC



centronic
by Becker



	OP-toets
	STOP-toets
	NEER-toets
	Tussenpositie 1
	Tussenpositie 2
	Toestandsaanduiding

Ontvanger dimmers



Bij B-Tronic ontvangers krijgt u een bevestigingsmelding over de actuele toestand en is het mogelijk een dienovereenkomstig dimcommando te activeren, door op de gewenste positie in de toestandsaanduiding te drukken.

	OP-toets
	STOP-toets
	NEER-toets
	Tussenpositie 1
	Tussenpositie 2
	Toestandsaanduiding



Ontvanger schakelaars

i Bij B-Tronic-ontvangers krijgt u een bevestigingsmelding over de huidige toestand.

	
 / 	AAN-toets
	UIT-toets
	Toestandsaanduiding

Groepen bedienen

i Groepen kunnen uitsluitend bestaan uit ontvangers van hetzelfde type. Groepen kunnen, net als ontvangers, aan ruimtes worden toegevoegd.

1. Druk op de  -knop om in het menu "Mijn huis" te komen.
2. Druk nu op de knop "Groepen".
3. Kies daarna de gewenste groep.
4. Nu kunt u de groep bedienen. De bediening gebeurt telkens zoals beschreven bij het ontvangerstype.
5. Wanneer u het menu wilt verlaten, drukt u op de ""-knop.

Geavanceerde configuratie en bediening

De B-Tronic CentralControl biedt nog vele andere mogelijkheden voor een individuele en comfortabele bediening van uw huisautomatisering:

- Scenario's maken en besturen
- Tijdbesturingsfuncties
- Vakantiefunctie
- Internetradio
- Updateservice
- Webcams opnemen
- Weergave van weer en weeroverzicht
- Bediening met andere apparaten in het huisnetwerk of met mobiele apparaten buitenshuis

Deze en vele andere functies, hun instellingen en bedieningselementen, evenals nuttige informatie over de optimale configuratie van uw CentralControl vindt u in een uitvoerige montage- en gebruiksaanwijzing met vele afbeeldingen, die u op onze internetsite kunt downloaden:

<http://www.becker-antriebe.net/centralcontrol/>.



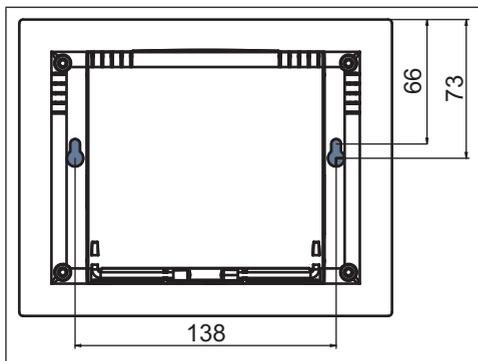
Montage



Voorzichtig

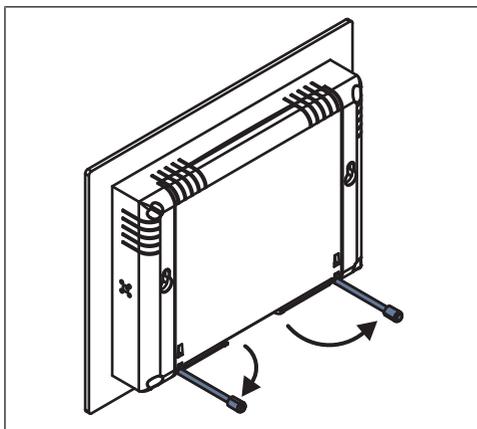
Leg de motorkabel zodanig dat niemand erop kan trappen of erover kan struikelen.

Wandmontage



1. Controleer vóór de montage op de gewenste montagepositie of de zender, ontvanger en evt. WLAN correct functioneren.
2. Bevestig de houder met de twee meegeleverde schroeven aan de muur.

Tafelstandaard



1. Controleer of op de gewenste plaatsingspositie de zender, ontvanger en evt. WLAN correct functioneren.
2. Klap de standvoeten 90° uit.

Schoonmaken

Maak het apparaat alleen met een geschikte doek schoon. Gebruik geen schoonmaakmiddelen die het oppervlak kunnen aantasten.

Technische gegevens

Voedingsspanning	230 V / 50 Hz
Beschermklasse	IP 20
Toegestane omgevingstemperatuur en luchtvochtigheid	0°C tot +55°C bij een relatieve luchtvochtigheid van 20% - 80% (zonder condensvorming)
Uitgezonden maximaal zendvermogen	≤ 25 mW
Radiofrequentie	868,3 MHz
CPU	ARM9 454 MHz
Geheugen	128 MB
Display	10,9 cm / 4,3" touchscreen Resolutie: 480 x 272 pixels
Camera	640 x 480 pixels VGA RGB
Besturingssysteem	Linux
Afmetingen (B x H x D)	197 x 156 x 34 mm

Aansluitingen

USB WLAN-stick	IEEE802.11n WPA / WPA2
USB-Flash-Stick	1 GB
USB-Centronic RF-Stick	868,3 MHz
USB-KNX-Stick	868,3 MHz
Ethernet	10 / 100 TBase
Headset	3,5 mm klinkstekker

De maximale reikwijdte van het radiosignaal bedraagt bij en in het gebouw tot 25 m en in het vrije veld tot 350 m.



Vereenvoudigde EU-verklaring van overeenstemming

Hierbij verklaart Becker-Antriebe GmbH dat deze draadloze installatie voldoet aan de richtlijn 2014/53/EU.

De volledige tekst van de EU-verklaring van overeenstemming is beschikbaar op het volgende internetadres:

www.becker-antriebe.com/ce



Technische wijzigingen voorbehouden.







BECKER