

CentralControl

CC41

pl

Instrukcja uruchomienia

Centrala domowa

Wichtige Informationen für:

- den Monteur / • die Elektrofachkraft / • den Benutzer

Bitte entsprechend weiterleiten!

Diese Originalanleitung ist vom Benutzer aufzubewahren.



4035 630 188 0c 09.09.2024

Becker-Antriebe GmbH
Friedrich-Ebert-Straße 2-4
35764 Sinn/Germany
info@becker-antriebe.com
www.becker-antriebe.com



BECKER
for you. forever.

Spis treści

Informacje ogólne	3
Informacje dotyczące licencji na oprogramowanie open source	3
Gwarancja	4
Zakres dostawy.....	4
Wskazówki bezpieczeństwa	4
Zastosowanie zgodne z przeznaczeniem	6
Wymiary	7
Budowa urządzenia	7
Uruchomienie za pomocą aplikacji Becker CentralControl	9
Zerowanie ustawień w trybie nastawczym.....	10
Czyszczenie	10
Utylizacja.....	10
Dane techniczne	11
Uproszczona deklaracja zgodności UE.....	11

Informacje ogólne



Centrala domowa umożliwiła nawiązanie połączenia pomiędzy posiadanym sterownikiem i kompatybilnymi odbiornikami.

Ze względu na ciągły rozwój oprogramowania, zamieszczone ilustracje mogą odbiegać od posiadanego urządzenia.

Nie ma to jednak istotnego znaczenia dla opisanego sposobu postępowania.

Podczas instalacji i ustawiania urządzenia należy przestrzegać niniejszej instrukcji.

Objaśnienie piktogramów

	ZACHOWAĆ OSTROŻNOŚĆ	ZACHOWAĆ OSTROŻNOŚĆ oznacza zagrożenie, którego zignorowanie może prowadzić do obrażeń.
	UWAGA	UWAGA oznacza środki zapobiegające szkodom materialnym.
		Oznacza wskazówki dotyczące eksploatacji oraz inne użyteczne informacje.

Informacje dotyczące licencji na oprogramowanie open source

W opisanym urządzeniu stosowane jest wolne oprogramowanie / oprogramowanie typu open source.

Teksty licencji stosowanego licencjonowanego oprogramowania są dostępne do wglądu w aplikacji CentralControl APP lub do pobrania ze strony internetowej www.becker-antriebe.com/licenses.

Pisemna oferta dotycząca tekstów licencji:

Na życzenie, firma Becker-Antriebe udostępni teksty licencji stosowanego licencjonowanego oprogramowania po kosztach własnych, na przenośnej pamięci USB lub podobnym nośniku. W tym celu prosimy o kontakt pod adresem: licenses@becker-antriebe.com

Gwarancja

Zmiany konstrukcyjne oraz niewłaściwy montaż niezgodny z niniejszą instrukcją i innymi naszymi wskazówkami mogą prowadzić do poważnych obrażeń ciała i uszczerbku na zdrowiu użytkownika, jak np. zmiążdżeń, dlatego też zmiany konstrukcyjne mogą być przeprowadzane jedynie po uzgodnieniu z nami i za naszą zgodą, a wszelkie wskazówki, zwłaszcza zamieszczone w niniejszej instrukcji montażu i obsługi, muszą być bezwzględnie przestrzegane.

Dalsze przetwarzanie produktów w sposób niezgodny z ich przeznaczeniem jest niedozwolone.

Wytwórca produktu końcowego oraz instalator mają obowiązek zwracać uwagę, aby podczas stosowania naszych produktów przestrzegane były i dotrzymywane wszystkie przepisy prawne i administracyjne, zwłaszcza w zakresie produkcji produktu końcowego, instalacji i doradztwa, w tym odnośne aktualne przepisy dotyczące kompatybilności elektromagnetycznej.

W wyniku procesu produkcji tworzywa, na obudowie produktu mogą być widoczne miejsca zgrzewu. Nie stanowią one wady produktu i nie mogą być podstawą do reklamacji.

Zakres dostawy

- Sterownik CentralControl
- Adapter sieciowy
- Instrukcja uruchomienia

Wskazówki bezpieczeństwa

Ogólne wskazówki

- Należy zachować niniejszą instrukcję!
- Użytkować urządzenie wyłącznie w suchych pomieszczeniach.
- Zapobiegać dostępowi osób do strefy przesuwu urządzeń.
- Przechowywać sterowniki w miejscu niedostępnym dla dzieci.
- Należy przestrzegać obowiązujących przepisów krajowych.
- Nie należy ustawiać na sterowniku żadnych przedmiotów.
- Sterownik należy czyścić miękką, suchą, niepyłącą ściereczką bez użycia chemicznych środków czyszczących.



Zachować ostrożność

- **Jeżeli urządzenie sterowane jest poprzez jeden lub kilka pilotów, podczas ich obsługi droga przesuwu urządzenia musi być dobrze widoczna.**
- **Opakowania, takie jak np. folie, należy trzymać z dala od dzieci. W przypadku ich nieprawidłowego wykorzystania może dojść do uduszenia.**

- **W przypadku spalenia lub uszkodzenia adaptera sieciowego lub podłączonych do niego wtyczek należy natychmiast wyłączyć sterownik. Uszkodzony adapter sieciowy należy zastąpić nowym, oryginalnym adapterem. Uszkodzonego adaptera sieciowego nie wolno pod żadnym pozorem naprawiać.**
- **W przypadku uszkodzenia obudowy lub dostania się do jej wnętrza cieczy należy natychmiast wyłączyć sterownik.**

Uwaga

- **Nie należy dopuszczać do upadku jakichkolwiek przedmiotów na wyświetlacz.**
- **Przed podłączeniem sterownika do adaptera sieciowego, należy odczekać, aby dostosował się on do temperatury otoczenia. W przypadku dużych różnic temperatur i wilgotności powietrza, wewnątrz sterownika gromadzi się woda kondensacyjna, która może powodować zwarcia.**

Zastosowanie zgodne z przeznaczeniem

Sterownik opisany w niniejszej instrukcji jest przeznaczony do eksploatacji wyłącznie w pomieszczeniach i może być stosowany wyłącznie do sterowania napędami sterowanymi radiowo oraz sterownikami radiowymi kompatybilnymi z odpowiednim przenośnym modułem radiowym USB.

Celem zastosowania w CentronicPlus, Centronic, B-Tronic i innych instalacjach radiowych potrzebny jest dodatkowo odpowiedni przenośny moduł radiowy USB.

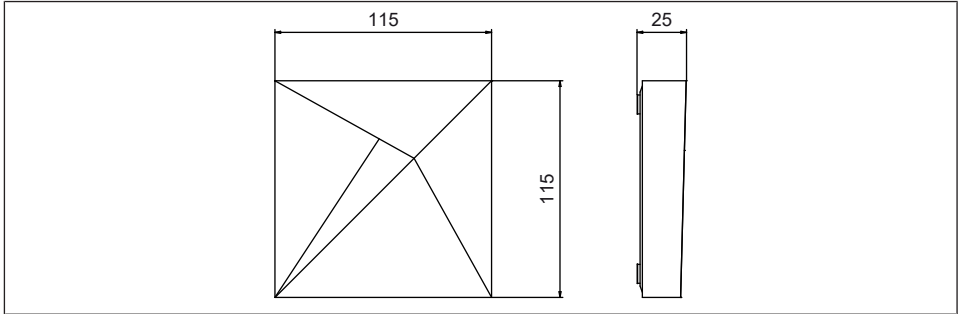
Za pomocą tego sterownika można sterować grupą lub kilkoma grupami urządzeń.

- Należy pamiętać, że urządzenia radiowe nie mogą być eksploatowane w obszarach o podwyższonym ryzyku zakłóceń (np. w szpitalach, na lotniskach).
- Stosowanie zdalnego sterowania dopuszczalne jest wyłącznie w urządzeniach i instalacjach, w przypadku których zakłócenie działania pilota i odbiornika nie stanowi zagrożenia dla osób, zwierząt lub rzeczy, bądź też ryzyko to jest niwelowane przez inne urządzenia zabezpieczające.
- Użytkownik nie jest zabezpieczony przed jakimikolwiek zakłóceniami spowodowanymi przez inne przekaźniki oraz urządzenia końcowe (np. urządzenia radiowe pracujące zgodnie z przeznaczeniem w tym samym zakresie częstotliwości).
- Odbiornik radiowy może być stosowany wyłącznie z urządzeniami i instalacjami dopuszczonymi przez producenta.

- i**
- **Należy zwrócić uwagę, aby sterownik nie był instalowany ani użytkowany w pobliżu powierzchni metalowych lub pól magnetycznych.**
 - **Urządzenia radiowe nadające na tej samej częstotliwości mogą prowadzić do zakłóceń w odbiorze.**
 - **Należy pamiętać, że zasięg sygnału radiowego ograniczony jest przez przepisy prawne oraz rozwiązania budowlane.**

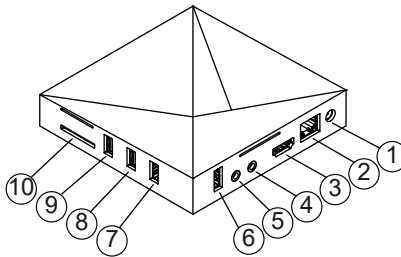
Wymiary

Wszystkie wymiary w mm.



Budowa urządzenia

Złącza / Gniazda



1. Zasilanie sieciowe

2. Złącze LAN

3. Złącze HDMI

4. Złącze AV (brak funkcji),
przycisk Reset

5. Złącze YUV (brak funkcji)

6. Złącze USB dla przenośnego modułu
radiowego USB

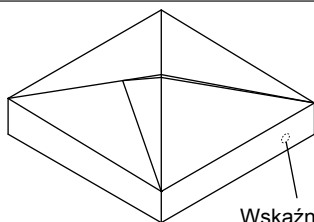
7. Złącze dla nośnika USB 3.0

8. Złącze USB dla przenośnego modułu
radiowego USB

9. Złącze USB dla przenośnego modułu
radiowego USB

10. Gniazdo na kartę SD

Wskaźnik LED stanu



Wskaźnik LED stanu

Wskaźnik LED świeci na niebiesko	Prawidłowe połączenie sieciowe
Wskaźnik LED miga na niebiesko (długo) i czerwono (krótko)	Access Point aktywny
Wskaźnik LED miga 5x na czerwono / niebiesko	Zmiana konfiguracji sieci
Wskaźnik LED świeci na czerwono	Brak połączenia sieciowego / Access Point wył.

Tylna strona urządzenia

A diagram of the back panel of the device. It features a central label with technical specifications and logos. Two callout boxes, labeled '1' and '2', point to specific parts of the label. Callout '1' points to the SSID information, and callout '2' points to the WLAN key information. The label text includes: CC-41, 4035 200 053 0, SSID: CentralControl, Becker-AP-Setup, SN: 192.168.21.1, and manufacturer information: Becker-Andelshe GmbH, Friedrich-Ebert-Str. 2, 4, 59764 Siont, Germany. There are also logos for CE, a crossed-out X, and a power symbol.

1. Sieć bezprzewodowa WLAN (SSID)

2. Klucz sieciowy WLAN (KEY)


Uruchomienie za pomocą aplikacji Becker CentralControl

Uwaga

Aktywowany fabrycznie Access Point przewidziany jest wyłącznie do uruchomienia! Ciągłe użytkowanie w trybie Access Point stwarza zagrożenie dla bezpieczeństwa. W pierwszej kolejności do sieci domowej należy podłączyć centralę domową.

1. Podłączyć adapter sieciowy najpierw do sterownika, a następnie do gniazdka.
2. Zeskanować smartfonem poniższy kod i postępować zgodnie z instrukcjami.



3. Zainstalować i otworzyć aplikację Becker CentralControl .
4. Wybrać odpowiednią centralę domową i postępować zgodnie z instrukcjami.

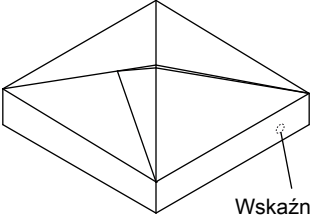
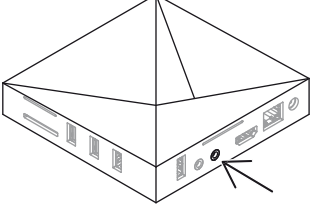


Dodatkowe informacje na temat produktu znajdują się na stronie internetowej Becker www.becker-antriebe.com w zakładce "Downloads".

Zerowanie ustawień w trybie nastawczym

Uwaga

Przycisk Reset należy obsługiwać wyłącznie przy użyciu izolowanego cylindrycznego narzędzia.

 <p>Wskaźnik LED stanu</p>	<p>Jeżeli konfiguracja zostanie przeprowadzona pomyślnie, wskaźnik LED stanu świeci na niebiesko.</p> <p>Jeżeli wskaźnik LED stanu świeci na czerwono, należy wyzerować konfigurację sieci w niżej opisany sposób.</p>
	<p>Użyć izolowanego cylindrycznego narzędzia (np. odpowiedniego spinacza, wykałaczki do zębów itp.) i wcisnąć przycisk Reset przez 10 s (umieszczony centralnie na dnie złącza AV).</p> <p>Konfiguracja sieci zostaje wyzerowana, a Access Point jest znów aktywny (wskaźnik LED miga na niebiesko (długo) i czerwono (krótco)).</p>

Czyszczenie

Urządzenie czyścić wyłącznie za pomocą odpowiedniej ściereczki. Nie należy stosować środków czyszczących mogących uszkodzić powierzchnię.

Utylizacja



Symbol przekreślonego kosza na śmieci na produkcie wskazuje, że urządzenie należy obowiązkowo utylizować oddzielnie od odpadów komunalnych. Po zakończeniu okresu użytkowania, produkt należy przekazać do punktu zbiórki zużytego sprzętu elektrycznego i elektronicznego.

Opakowanie należy prawidłowo zutylizować zgodnie z tymi przepisami.

Dane techniczne

Napięcie zasilania	230 V / 50 Hz
Stopień ochrony	IP 20
Dopuszczalna temperatura otoczenia i wilgotność powietrza	od 0°C do +40°C przy względnej wilgotności powietrza 20% - 80% (niekondensującej)
Wypromieniowana maksymalna moc nadawania	≤ 100 mW
Częstotliwość sygnału radiowego	868,3 MHz / 2,4 GHz / 5 GHz
Zintegrowany WLAN	802.11 b/g/n/ac
Ethernet	100/1000 Mbit
Wymiary (S x W x G)	115 x 115 x 25 mm

Maksymalny zasięg sygnału radiowego wynosi 25 m przy i wewnątrz budynku oraz 350 m na otwartej przestrzeni.

Uproszczona deklaracja zgodności UE

Firma Becker-Antriebe GmbH oświadcza niniejszym, że opisane urządzenie radiowe jest zgodne z dyrektywą 2014/53/EU.

Pełny tekst deklaracji zgodności UE jest dostępny na stronie internetowej pod adresem:

www.becker-antriebe.com/ce



Zastrzega się możliwość wprowadzenia zmian technicznych.





BECKER
for you. forever.