

CentralControl

CC41

hu

Üzembe helyezési utasítás

Háziközpont

Wichtige Informationen für:

- den Monteur / • die Elektrofachkraft / • den Benutzer

Bitte entsprechend weiterleiten!

Diese Originalanleitung ist vom Benutzer aufzubewahren.



4035 630 184 0c 09.09.2024

Becker-Antriebe GmbH
Friedrich-Ebert-Straße 2-4
35764 Sinn/Germany
info@becker-antriebe.com
www.becker-antriebe.com



BECKER
for you. forever.

Tartalomjegyzék

Általános tudnivalók	3
Licencinformációk nyílt forráskódú szoftverhez.....	3
Szavatosság	4
Szállítási terjedeleme	4
Biztonsági tudnivalók.....	4
Rendeltetészerű használat	6
Méretke	7
Készülék áttekintése	7
Üzembe helyezés a Becker CentralControl APP segítségével.....	9
Beállítási módba való visszaállítás.....	10
Tisztítás.....	10
Ártalmatlanítás.....	10
Műszaki adatok.....	11
Egyszerűsített EU-megfelelőségi nyilatkozat	11



Általános tudnivalók

Ezzel a háziközponttal kapcsolatot létesíthet a vezérlő és a kompatibilis vevők között. A szoftver folyamatos továbbfejlesztéséből fakadóan eltérések lehetnek az Ön készülékére vonatkozó ábráknál.

A konkrétan leírt eljárásra vonatkozóan ez azonban lényegtelen.

Kérjük, vegye figyelembe a jelen útmutatóban leírtakat a készülék felszerelésénél és beállításánál.

Piktogramok magyarázata

	VIGYÁZAT	A VIGYÁZAT olyan kockázatot jelent, amely sérüléshez vezethet, ha nem sikerül elkerülni.
	FIGYELEM	A FIGYELEM az anyagi károk elkerülését szolgáló intézkedéseket jelöli.
		Használati tippeket és más hasznos információt jelez.

Licencinformációk nyílt forráskódú szoftverhez

E készülékben ingyenes / nyílt forráskódú szoftver használatára kerül sor.

A felhasznált licencelt szoftverek licencszövegei megtekinthetők a Becker CentralControl APP programban, vagy letölthetők a www.becker-antriebe.com/licenses weboldalról.

Írásbeli ajánlat a licencszövegek átvételére:

Kérésre a Becker-Antriebe vállalat USB sticken vagy hasonló adathordozón biztosítja az egyes telepített licencprogramok szövegét önköltségi áron. Ennek érdekében kérjük, írjon a következő e-mail címre: licenses@becker-antriebe.com

Szavatosság

Az ezzel a tájékoztatással és egyéb útmutatásainkkal ellentétes szerkezeti módosítások és szakszerűtlen szerelések a felhasználó testi épségének és egészségének súlyos károsításához, pl. zúzódásokhoz vezethetnek, úgy, hogy szerkezeti módosításokat csak a velünk történt megegyezés után, a mi hozzájárulásunkkal szabad végrehajtani, és az útmutatásokat, különösen azokat, amelyek jelen szerelési és használati útmutatóban szerepelnek, feltétlenül be kell tartani.

A termékek rendeltetésszerű használatukkal ellentétes további felhasználása nem megengedett.

A végtermékek előállítóinak és a szerelőknek ügyelniük kell arra, hogy a termékek alkalmazásánál az összes, különösen a végtermék előállításával, a felszereléssel és a vevők tájékoztatásával kapcsolatos szükséges törvényi és hatósági előírást, és az idevágó aktuális elektromágneses összeférhetőségi előírásokat, figyelembe vegyék és betartsák. A házon a műanyaggyártási folyamat révén hegesztési varratok jöhetnek létre. Ezek nem hibák, ezért nem adhatnak reklamációra okot.

Szállítási terjedelem

- CentralControl vezérlés
- Hálózati adapter
- Üzembe helyezési utasítás

Biztonsági tudnivalók

Általános tudnivalók

- Jól tegye el ezt az útmutatót!
- Csak száraz levegőjű helyiségben használja.
- Tartsa távol a személyeket a berendezések mozgási tartományától.
- A vezérlőkészülékekhez gyermekek ne férjenek hozzá.
- Vegye figyelembe az adott országra vonatkozó rendelkezéseket.
- Ne helyezzen semmilyen tárgyat a vezérlőre.
- Tisztítsa meg a vezérlőt puha, száraz, szőszmentes ruhával kémiai tisztítószer nélkül.



Vigyázat

- **Ha a berendezést egy vagy több adó vezérli, a berendezés mozgási tartományának működés közben beláthatónak kell lennie.**
- **A csomagolóanyagokat, mint pl. a fóliákat tartsa a gyermekektől távol. Ennek be nem tartása esetén fulladási veszély merülhet fel.**

- **Azonnal kapcsolja ki a vezérlést, ha a hálózati adapter és az ahhoz kapcsolódó dugók elégték vagy károsodtak. Cserélje le a sérült hálózati adaptert eredeti adapterrel. A hibás hálózati adapter semmi esetre sem javítható meg.**
- **Azonnal kapcsolja ki a vezérlést, ha a vezérlő háza megsérült, vagy folyadék hatolt be.**

Figyelem

- **Ne ejtsen semmilyen tárgyat a vezérlőre.**
- **Mielőtt a vezérlőt a hálózati adapterhez csatlakoztatná, várjon, amíg a vezérlő alkalmazkodik a környezeti hőmérsékletéhez. Ha nagy különbségek jelentkeznek a hőmérséklet vagy a légnedvesség terén, a vezérlés belsejében páralecsapódásra kerülhet sor, amely rövidzárlatot okozhat.**



Rendeltetésszerű használat

A jelen utasításban szereplő vezérlőt kizárólag belső térben, az USB rádió stickkel kompatibilis rádiós hajtóművekhez és rádióvezérlések irányításához szabad használni.

A CentronicPlus, Centronic, B-Tronic és egyéb rádiós berendezésekben való használathoz egy megfelelő USB rádió stick is szükséges.

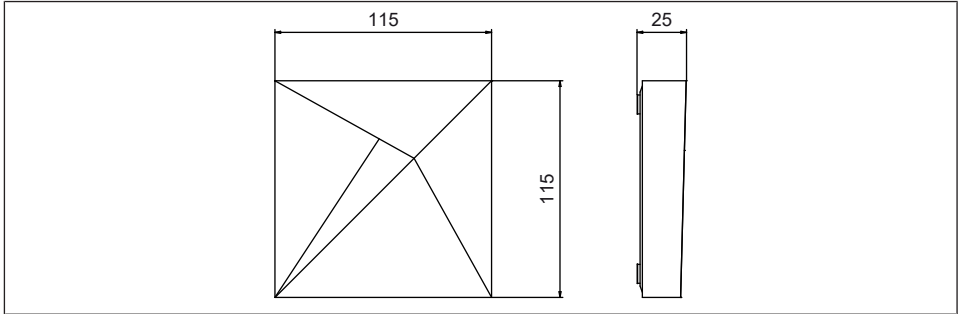
Ezzel a vezérlővel készülékek egy vagy több csoportja vezérelhető.

- Vegye figyelembe, hogy a rádióberendezéseket nem szabad olyan helyek közelében használni, ahol nagy a zavarokozás kockázata (pl. kórházak, repülőterek közelében).
- A távvezérlés használata csak olyan készülékeknél és berendezéseknél megengedett, amelyeknél az adó vagy a vevő működési zavara nem veszélyeztethet személyeket, állatokat vagy tárgyakat, illetve ha ennek kockázatát más biztonsági intézkedések kiküszöbölik.
- Az üzemeltető semmiféle védelmet sem élvez más távközlési berendezések vagy végberendezések által okozott zavarokkal szemben (pl. olyan rádióberendezésekkel szemben sem, amelyeket szabályszerűen ugyanabban a frekvenciatartományban üzemeltetnek).
- A rádióvevőket csak a gyártó által engedélyezett készülékekkel és berendezésekkel kösse össze.

- i**
- **Ügyeljen arra, hogy a vezérlést ne fémfelületek vagy mágneses mezők közelében szerelje fel vagy üzemeltesse.**
 - **Azonos frekvencián adó rádióberendezések vételi zavart okozhatnak.**
 - **Figyelembe kell venni, hogy a rádiójel hatótávolságát a törvényalkotók és az építési előírások korlátozzák.**

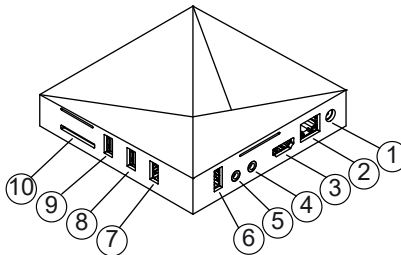
Méreték

Az összes méret mm-ben van megadva.



Készülék áttekintése

Csatlakozók / dugaszolóhelyek



1. Hálózati csatlakozás

2. LAN-csatlakozás

3. HDMI-csatlakozás

4. AV-csatlakozás (funkció nélkül),
Reset-gomb

5. YUV-csatlakozás (funkció nélkül)

6. USB-csatlakozás az USB rádió stick
számára

7. Csatlakozás az USB stick 3.0 számára

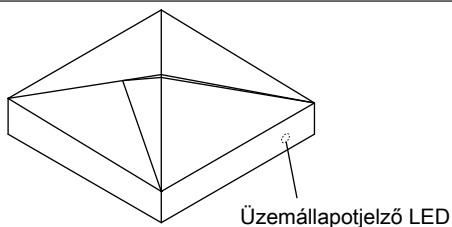
8. USB-csatlakozás az USB rádió stick
számára

9. USB-csatlakozás az USB rádió stick
számára

10. Kártyahely az SD-kártyához

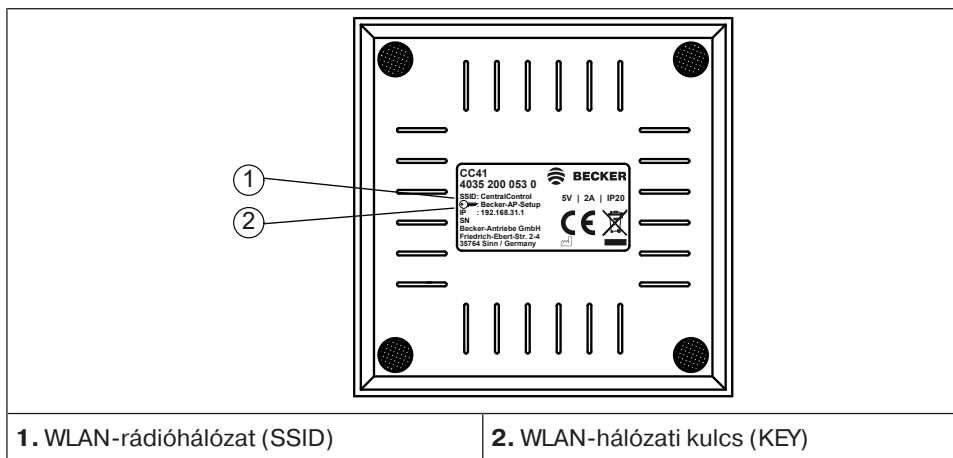


Üzemállapotjelző LED



A LED kéken világít	Megfelelő hálózati kapcsolat
LED kéken (hosszan) pirosan (röviden) villog	Az Access Point (hozzáférési pont) aktív
LED 5x pirosan / kéken villog	A hálózati konfiguráció módosítása
A LED pirosan világít	Nincs hálózati kapcsolat / Access Point (hozzáférési pont) kikapcsolva

Készülék hátoldala




Üzembe helyezés a Becker CentralControl APP segítségével

Figyelem

A gyárilag beállított aktív Access Point (hozzáférési pont) kizárólag üzembe helyezésre szolgál! Az Access Point (hozzáférési pont) üzemmódban történő folyamatos működés biztonsági kockázatot jelent. Ezért elsőként adja hozzá a háziközpontot a házi hálózatához.

1. Először kösse össze a hálózati adaptert a vezérléssel, ezután dugja be ezt a dugaszoló aljzatba.
2. Szkenelje be okostelefonjával az alábbi kódot, és kövesse az utasításokat.



3. A Becker CentralControl APP  telepítése után nyissa meg azt.
4. Most válassza ki a háziközpontját, és kövesse az utasításokat.

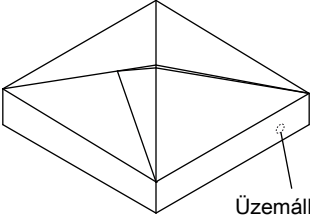
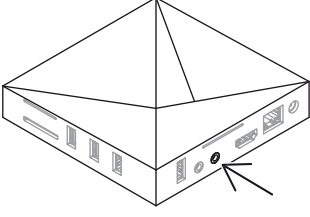


A termékkel kapcsolatos további információk a Becker honlapon (www.becker-antriebe.com) a "Downloads" (Letöltések) menüpont alatt található.

Beállítási módba való visszaállítás

Figyelem

A Reset gombot csak szigetelt hengeres szerszámmal működtesse.

 <p>Üzemállapotjelző LED</p>	<p>Ha a konfiguráció sikeres volt, az üzemállapotjelző LED kék színnel világít.</p> <p>Ha az üzemállapotjelző LED piros színnel világít, állítsa vissza a hálózati konfigurációt az alábbiak szerint.</p>
	<p>Fogjon egy szigetelt hengeres szerszámot (pl. egy megfelelő gemkapcsot, fogpiszkálót vagy hasonlót), és nyomja meg a Reset gombot (alul középen az AV-csatlakozóban) 10 másodpercig.</p> <p>A hálózati konfiguráció visszaáll, és az Access Point (hozzáférési pont) újra aktív (a LED kéken (hosszan), pirosan (röviden) villog).</p>

Tisztítás

A készüléket csak arra alkalmas szövettel tisztítsa. Ne alkalmazzon olyan tisztítószeret, amely megtámadhatja a felületet.

Ártalmatlanítás



A termékben található áthúzott szemetesekuka szimbólum azt jelzi, hogy a készüléket a háztartási hulladéktól elkülönítve kell ártalmatlanítani. Ezt a terméket élettartama végén külön kell leadni az elektromos és elektronikus készülékek hulladékainak gyűjtőhelyén. A csomagolóanyagot is ennek megfelelően, szakszerűen kell ártalmatlanítani.

Műszaki adatok

Tápfeszültség	230 V / 50 Hz
Érintésvédelmi mód	IP 20
Megengedett környezeti hőmérséklet és légnedvesség	0 °C - +40°C 20 % - 80 % relatív páratartalom esetén (nem kondenzáló)
Kisugárzott maximális adóteljesítmény	≤ 100 mW
Rádiófrekvencia	868,3 MHz / 2,4 GHz / 5 GHz
Integrált WLAN	802.11 b/g/n/ac
Ethernet	100/1000 Mbit
Méreték (Sz x Ma x Mé)	115 x 115 x 25 mm

A rádió maximális hatótávolsága épület közelében és az épületben max. 25 m, szabadban 350 m.

Egyszerűsített EU-megfelelőségi nyilatkozat

A Becker-Antriebe GmbH ezúton kijelenti, hogy ez a rádióberendezés megfelel a 2014/53/EU irányelvnek.

Az EU-megfelelőségi nyilatkozat teljes szövege az alábbi weboldalon érhető el:
www.becker-antriebe.com/ce



A műszaki változtatás joga fenntartva.





BECKER
for you. forever.