

CentralControl

CC41

fr

Notice de mise en service

Centrale domotique

Wichtige Informationen für:

- den Monteur / • die Elektrofachkraft / • den Benutzer

Bitte entsprechend weiterleiten!

Diese Originalanleitung ist vom Benutzer aufzubewahren.



4035 630 180 0c 09.09.2024

Becker-Antriebe GmbH
Friedrich-Ebert-Straße 2-4
35764 Sinn/Germany
info@becker-antriebe.com
www.becker-antriebe.com



BECKER
for you. forever.

Sommaire

Généralités.....	3
Informations sur les licences des logiciels à code source ouvert	3
Garantie	4
Livraison.....	4
Consignes de sécurité.....	4
Utilisation conforme	6
Dimensions	7
Vue d'ensemble des appareils	7
Mise en service avec l'application Becker CentralControl	9
Réinitialisation du mode de configuration	10
Nettoyage	10
Élimination	10
Caractéristiques techniques	11
Déclaration de conformité UE simplifiée.....	11

Généralités



Cette centrale domotique vous permet d'établir une connexion entre la commande et des récepteurs compatibles.

Nous faisons continuellement évoluer nos logiciels. Il peut donc exister des différences entre les illustrations et votre appareil.

Toutefois, ceci n'influe en rien sur les procédures décrites.

Lors de l'installation et du réglage de l'appareil, veuillez respecter la présente notice.

Explication des pictogrammes

	PRUDENCE	PRUDENCE signale un risque pouvant entraîner des blessures s'il n'est pas évité.
	ATTENTION	ATTENTION signale des mesures à prendre pour éviter des dommages matériels.
		Indique des conseils d'utilisation et autres informations utiles.

Informations sur les licences des logiciels à code source ouvert

Un logiciel open source est utilisé dans cet appareil.

Les informations relatives à la licence pour les logiciels sous licence utilisés peuvent être consultées dans l'application Becker CentralControl ou peuvent être téléchargées à l'adresse www.becker-antriebe.com/licenses.

Offre écrite pour recevoir les informations relatives à la licence :

Sur demande, Becker-Antriebe met à disposition au prix de revient les informations relatives à la licence pour les logiciels sous licence utilisés sur une clé USB ou un support de données similaire. Pour cela, veuillez nous contacter à l'adresse : licenses@becker-antriebe.com

Garantie

Toute modification du moteur et toute installation inappropriée allant à l'encontre de cette notice et de nos autres consignes peuvent causer des blessures corporelles graves ou représenter un risque pour la santé des utilisateurs, par ex. des contusions. C'est pourquoi, toute modification de la construction ne peut être effectuée qu'après nous en avoir informés et après obtention de notre accord. Nos consignes, notamment celles mentionnées dans la présente notice de montage et d'utilisation, doivent être respectées impérativement.

Toute modification des produits allant à l'encontre de leur utilisation conforme n'est pas autorisée.

Lorsqu'ils utilisent nos produits, les fabricants des produits finis et les installateurs doivent impérativement tenir compte et respecter toutes les dispositions légales et administratives nécessaires, en particulier les dispositions relatives à la compatibilité électromagnétique actuellement en vigueur, notamment en ce qui concerne la production du produit fini, l'installation et le service clientèle.

Lors du processus de fabrication du plastique, des lignes de soudure peuvent apparaître sur le boîtier. Il ne s'agit pas d'un vice de fabrication et ceci ne constitue donc pas un motif de réclamation.

Livraison

- Commande CentralControl
- Adaptateur secteur
- Notice de mise en service

Consignes de sécurité

Remarques générales

- Veuillez conserver la présente notice !
- À utiliser uniquement dans des locaux secs.
- Veillez à ce que personne ne se tienne dans la zone de déploiement des installations.
- Tenez les enfants à l'écart des commandes.
- Respectez les directives spécifiques de votre pays.
- Ne posez pas d'objets sur la commande.
- Nettoyez la commande avec un chiffon doux, sec et non pelucheux sans utiliser de produit de nettoyage.



Prudence

- Lorsque l'installation est pilotée par un ou plusieurs émetteurs, la zone de déploiement de l'installation doit être visible pendant le fonctionnement.
- Tenez les emballages (par ex. films) hors de portée des enfants. Risque d'étouffement en cas d'usage abusif.
- Si l'adaptateur secteur et le connecteur raccordé sont brûlés ou endommagés, mettez la commande immédiatement hors tension. Remplacez tout adaptateur secteur endommagé par un adaptateur d'origine. Il est strictement interdit de réparer un adaptateur secteur défectueux.
- Si le boîtier de la commande est endommagé ou si des liquides y ont pénétré, mettez la commande immédiatement hors tension.

Attention

- Ne laissez pas tomber d'objets sur la commande.
- Avant de brancher la commande à l'adaptateur secteur, attendez qu'elle soit à température ambiante. Si les différences de température et d'humidité de l'air sont importantes, de la condensation peut se former à l'intérieur de la commande, pouvant entraîner un court-circuit.

Utilisation conforme

La commande décrite dans la présente notice est conçue uniquement pour une installation en intérieur et pour le pilotage de moteurs et de commandes radio compatibles avec la clé USB radio.

Pour l'utilisation avec CentronicPlus, Centronic, B-Tronic et avec d'autres installations radio, une clé USB radio correspondante est en outre nécessaire.

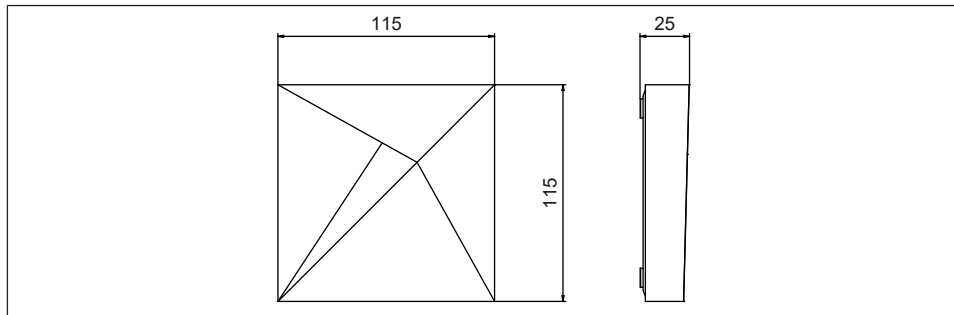
Cette commande permet de gérer un ou plusieurs groupes d'appareils.

- Sachez qu'il est interdit d'utiliser les installations radio dans des zones où le risque de perturbations est élevé (par ex. hôpitaux, aéroports).
- La commande à distance n'est autorisée que pour les appareils et installations pour lesquels une perturbation fonctionnelle dans l'émetteur ou dans le récepteur ne constitue aucun danger pour les personnes, les animaux ou les choses ou pour lesquels ce risque est éliminé grâce à d'autres dispositifs de sécurité.
- L'exploitant n'est en aucun cas protégé contre les perturbations provoquées par d'autres installations de télécommunication et de dispositifs terminaux (par ex. par des installations radio qui sont utilisées de manière conforme dans la même plage de fréquence).
- Combinez les récepteurs radio uniquement avec des appareils et des installations autorisés par le fabricant.

- i**
- **Veillez à ce que la commande ne soit pas installée ni utilisée à proximité de surfaces métalliques ou de champs magnétiques.**
 - **Les installations radio qui émettent sur la même fréquence peuvent causer une perturbation de la réception.**
 - **Sachez que la portée du signal radio est limitée par la législation et par les mesures relatives à la construction.**

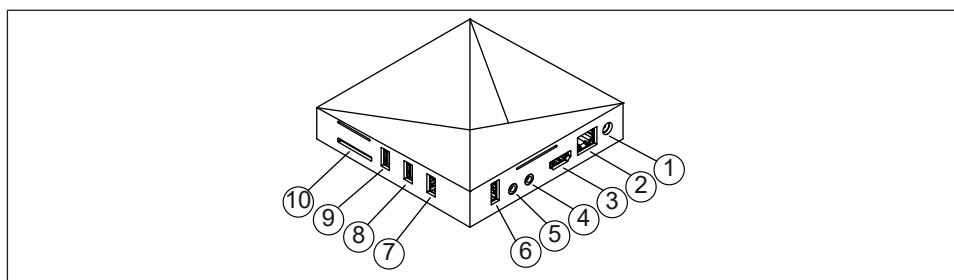
Dimensions

Toutes les dimensions sont en mm.



Vue d'ensemble des appareils

Raccords / emplacements



1. Alimentation secteur

2. Raccordement LAN

3. Raccordement HDMI

4. Raccordement AV (aucune fonction),
touche RESET

5. Raccordement YUV (aucune fonction)

6. Raccordement USB pour clé USB radio

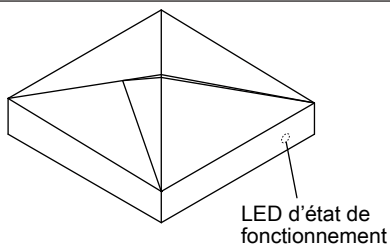
7. Raccordement pour clé USB 3.0

8. Raccordement USB pour clé USB radio

9. Raccordement USB pour clé USB radio

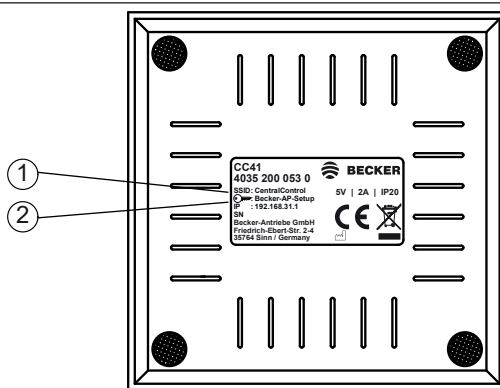
10. Fente pour carte SD

LED d'état de fonctionnement



La LED s'allume en bleu	Connexion au réseau correcte
La LED clignote en bleu (clignotement long) et en rouge (clignotement bref)	Point d'accès activé
La LED clignote 5 fois en rouge / bleu	Modification de la configuration du réseau
La LED s'allume en rouge	Aucune connexion réseau / point d'accès désactivé

Dos de l'appareil



1. Réseau radio WiFi (SSID)

2. Clé réseau WiFi (KEY)


Mise en service avec l'application Becker CentralControl

Attention

Le point d'accès activé en usine est exclusivement destiné à la mise en service ! Un fonctionnement durable en mode point d'accès représente un risque du point de vue de la sécurité. Commencez donc par intégrer la centrale domotique à votre réseau domestique.

1. Raccordez d'abord l'adaptateur secteur avec la commande, puis branchez-le sur la prise de courant.
2. Scannez le code suivant à l'aide de votre smartphone, puis suivez les instructions.



3. Une fois l'application Becker CentralControl  installée, ouvrez-la.
4. Sélectionnez ensuite votre centrale domotique et suivez les instructions.

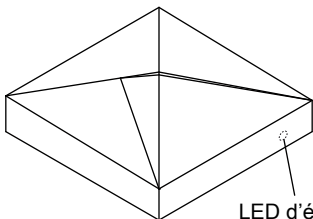
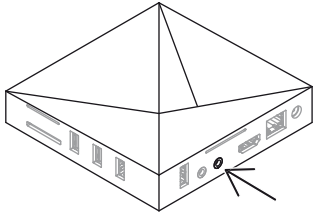


Vous trouverez de plus amples informations sur ce produit sur le site Internet de Becker à l'adresse www.becker-antriebe.com à la rubrique « Téléchargements ».

Réinitialisation du mode de configuration

Attention

N'utilisez la touche RESET qu'à l'aide d'un outil cylindrique isolé.

 <p>LED d'état de fonctionnement</p>	<p>Une fois la configuration réussie, la LED d'état de fonctionnement s'allume en bleu.</p> <p>Si la LED d'état de fonctionnement s'allume en rouge, vous pouvez réinitialiser la configuration du réseau comme suit.</p>
	<p>Prenez un outil cylindrique isolé (par ex. un trombone, un cure-dent ou un objet similaire) et appuyez sur la touche RESET pendant 10 s (au milieu au fond du raccordement AV).</p> <p>La configuration du réseau est réinitialisée et le point d'accès est de nouveau actif (la LED clignote en bleu (clignotement long) et en rouge (clignotement bref)).</p>

Nettoyage

Nettoyez l'appareil uniquement avec un chiffon adapté. N'utilisez pas de produits de nettoyage qui risqueraient d'attaquer la surface.

Élimination



Le symbole de poubelle barrée sur le produit indique que l'appareil doit être impérativement éliminé séparément des déchets ménagers. À la fin de sa durée de vie, le produit doit être éliminé séparément et déposé dans un point de collecte des appareils électriques et électroniques.

L'emballage doit être éliminé de manière conforme.

Caractéristiques techniques

Tension d'alimentation	230 V / 50 Hz
Indice de protection	IP20
Température ambiante et humidité de l'air admissibles	De 0 °C à +40 °C pour une humidité relative de l'air comprise entre 20 % et 80 % (sans condensation)
Puissance d'émission maximale émise	≤ 100 mW
Fréquence radio	868,3 MHz / 2,4 GHz / 5 GHz
WiFi intégré	802.11 b/g/n/ac
Ethernet	100/1 000 Mbit
Dimensions (l x H x P)	115 x 115 x 25 mm

La portée radio maximale peut aller jusqu'à 25 m en intérieur et jusqu'à 350 m en extérieur.

Déclaration de conformité UE simplifiée

La société Becker-Antriebe GmbH atteste par la présente que cette installation radio satisfait aux exigences de la directive 2014/53/UE.

Le texte intégral de la déclaration de conformité UE est disponible sur Internet à l'adresse suivante :

www.becker-antriebe.com/ce



Sous réserve de modifications techniques.



BECKER
for you. forever.