

P6/20

Ausführung: G1

de Montage- und Betriebsanleitung

Gleichstromrohrantrieb ohne Endabschaltung

Wichtige Informationen für:

• den Monteur / • die Elektrofachkraft / • den Benutzer

Bitte entsprechend weiterleiten!

Diese Originalanleitung ist vom Benutzer aufzubewahren.



Inhaltsverzeichnis

Allgemeines	3
Gewährleistung	4
Sicherheitshinweise	4
Bestimmungsgemäße Verwendung	6
Montage	6
Montage des Antriebs	6
Montage des Mitnehmers mit Mitnehmersicherung	6
Sichern des Antriebs gegen axiales Verschieben	7
Verbinden des Mitnehmers mit der Wickelwelle Ø35	7
Montage des Antriebs in der Welle	7
Einstellen der Endlagen	8
Hinweise für die Elektrofachkraft	9
Entsorgung	9
Konformitätserklärung	9
Wartung	9
Technische Daten Ø35	10
Was tun wenn...?	10
Anschluss	11

Allgemeines

Diese Rohrantriebe sind hochwertige Qualitätsprodukte mit folgenden Leistungsmerkmalen:

- Für den Einsatz im Rollladenbereich
- Ohne Endabschaltung im Antrieb

Beachten Sie bitte bei der Installation sowie bei der Einstellung des Gerätes die vorliegende Montage- und Betriebsanleitung.




Das Herstellungsdatum ergibt sich aus den ersten vier Ziffern der Seriennummer.

Die Zahlen 1 und 2 geben das Jahr und die Zahlen 3 und 4 geben die Kalenderwoche an.

Beispiel: 24 Kalenderwoche im Jahr 2012

Ser. Nr.:	1224XXXXX
-----------	-----------

Erläuterung Piktogramme

	Vorsicht Bezeichnet eine mögliche gefährliche Situation. Wenn sie nicht gemieden wird, können Verletzungen die Folge sein.
	Achtung Bezeichnet eine mögliche gefährliche Situation. Wenn sie nicht gemieden wird, kann das Produkt oder etwas in seiner Umgebung beschädigt werden.
	Hinweis Bezeichnet Anwendungstipps und andere nützliche Informationen.

Gewährleistung

Bauliche Veränderungen und unsachgemäße Installationen entgegen dieser Anleitung und unseren sonstigen Hinweisen können zu ernsthaften Verletzungen von Körper und Gesundheit der Benutzer, z. B. Quetschungen, führen, sodass bauliche Veränderungen nur nach Absprache mit uns und unserer Zustimmung erfolgen dürfen und unsere Hinweise, insbesondere in der vorliegenden Montage- und Betriebsanleitung, unbedingt zu beachten sind.

Eine Weiterverarbeitung der Produkte entgegen deren bestimmungsgemäßen Verwendung ist nicht zulässig.

Endproduktehersteller und Installateur haben darauf zu achten, dass bei Verwendung unserer Produkte alle, insbesondere hinsichtlich Herstellung des Endproduktes, Installation und Kundenberatung, erforderlichen gesetzlichen und behördlichen Vorschriften, insbesondere die einschlägigen aktuellen EMV-Vorschriften, beachtet und eingehalten werden.

Sicherheitshinweise

Die folgenden Sicherheitshinweise und Warnungen dienen zur Abwendung von Gefahren sowie zur Vermeidung von Personen- und Sachschäden. **Diese Anleitung aufbewahren.**



VORSICHT

Wichtige Sicherheitshinweise für den Benutzer.

Nichtbeachten kann zu ernsthaften Verletzungen führen.

- **Arbeiten und sonstige Tätigkeiten, einschließlich Wartungs- und Reinigungsarbeiten, an Elektroinstallationen und der übrigen Anlage selbst, dürfen nur von Fachpersonal, insbesondere Elektro-Fachpersonal durchgeführt werden.**
- **Diese Geräte können von Kindern ab 8 Jahren und von Personen mit verringerten physischen, sensorischen oder mentalen Fähigkeiten oder Mangel an Erfahrung und/oder Wissen benutzt werden, wenn sie beaufsichtigt werden oder bezüglich des sicheren Gebrauchs des Gerätes unterwiesen wurden und die daraus resultierenden Gefahren verstanden haben. Kinder dürfen nicht mit dem Gerät spielen.**
- **Anlagen müssen regelmäßig durch Fachpersonal auf Verschleiß und Beschädigung überprüft werden.**
- **Beschädigte Anlagen unbedingt bis zur Instandsetzung durch den Fachmann stilllegen.**
- **Anlagen nicht betreiben, wenn sich Personen oder Gegenstände im Gefahrenbereich befinden.**
- **Gefahrenbereich der Anlage während des Betriebs beobachten.**
- **Anlage stillsetzen und vom Versorgungsnetz trennen, wenn Wartungs- und Reinigungsarbeiten entweder an der Anlage selbst oder in deren unmittelbarer Nähe durchgeführt werden.**
- **Ausreichend Abstand (mindestens 40 cm) zwischen bewegten Teilen und benachbarten Gegenständen sicherstellen.**
- **Quetsch- und Scherstellen sind zu vermeiden oder zu sichern.**



VORSICHT

Wichtige Sicherheitshinweise für die Montage und Inbetriebnahme
Nichtbeachten kann zu ernsthaften Verletzungen führen.

- Die Sicherheitshinweise der EN 60335-2-97 sind zu beachten. Bitte berücksichtigen Sie, dass diese Sicherheitshinweise keine abschließende Aufzählung darstellen, da diese Norm nicht alle Gefahrenquellen berücksichtigen kann. So kann z. B. die Konstruktion des angetriebenen Produktes die Wirkungsweise des Antriebs in der Einbausituation oder die Anbringung des Endproduktes im Verkehrsraum des Endanwenders vom Antriebshersteller nicht berücksichtigt werden.
Bei Fragen und Unsicherheiten in Bezug auf die in der Norm enthaltenen Sicherheitshinweise wenden Sie sich bitte an den Hersteller des jeweiligen Teil- oder Endproduktes.
- Arbeiten und sonstige Tätigkeiten, einschließlich Wartungs- und Reinigungsarbeiten, an Elektroinstallationen und der übrigen Anlage selbst, dürfen nur von Fachpersonal, insbesondere Elektro-Fachpersonal durchgeführt werden.
- Vorsicht bei Berührung des Rohrantriebes, da sich dieser technologiebedingt während des Betriebes erwärmt.
- Alle geltenden Normen und Vorschriften für die Elektroinstallation sind zu befolgen.
- Es dürfen nur Ersatzteile, Werkzeuge und Zusatzeinrichtungen verwendet werden, die vom Antriebshersteller freigegeben sind.
- Durch nicht freigegebene Fremdprodukte oder Veränderungen der Anlage und des Zubehörs gefährden Sie Ihre und die Sicherheit Dritter, sodass die Verwendung von nicht freigegebenen Fremdprodukten oder nicht mit uns abgestimmter und nicht durch uns freigegebene Veränderungen unzulässig ist. Für hierdurch entstandene Schäden übernehmen wir keine Haftung.
- Alle zum Betrieb nicht zwingend erforderlichen Leitungen und Steuereinrichtungen vor der Installation außer Betrieb setzen.
- Steuereinrichtungen in Sichtweite des angetriebenen Produktes, aber von sich bewegenden Teilen entfernt, in einer Höhe von über 1,5 m anbringen.
- Fest montierte Steuereinrichtungen müssen sichtbar angebracht werden.
- Ausreichend Abstand zwischen bewegten Teilen und benachbarten Gegenständen sicherstellen.
- Nennmoment und Einschaltdauer müssen auf die Anforderungen des angetriebenen Produkts abgestimmt sein.
- Technische Daten - Nennmoment und Betriebsdauer finden Sie auf dem Typenschild des Rohrantriebs.
- Bewegliche Teile des Antriebs müssen mehr als 2,5 m über dem Boden oder einer anderen Ebene, die den Zugang zu dem Antrieb gewährt, montiert werden.
- Quetsch- und Scherstellen sind zu vermeiden oder zu sichern.
- Bei der Installation des Antriebes muss eine allpolige Trennmöglichkeit vom Netz mit mindestens 3 mm Kontaktöffnungsweite pro Pol vorgesehen werden (EN 60335).
- Für den sicheren Betrieb der Anlage nach der Inbetriebnahme müssen die Endlagen korrekt eingestellt/ eingelernt sein.
- Bei eventuellen Beschädigungen der Netzanschlussleitung darf ein Austausch dieser nur durch den Hersteller erfolgen.
- Der Antrieb darf nicht an der Netzanschlussleitung transportiert werden.
- Antriebe mit der Anschlussleitung H05VV-F dürfen nur im Innenbereich verwendet werden.
- Der Antrieb darf nur mit Sicherheitskleinspannung (SELV; siehe Technische Daten) betrieben werden. Dieses muss von der Steuerung sichergestellt sein.
- Bei Toranwendungen ist insbesondere die Norm EN 12453 zu beachten.
- Zur Kopplung des Antriebs mit dem angetriebenen Teil, dürfen ausschließlich Komponenten aus dem aktuellen Produktkatalog für das mechanische Zubehör des Antriebsherstellers verwendet werden. Diese müssen nach Herstellerangaben montiert werden.
- Alle rastbaren Verbindungen und Befestigungsschrauben der Lager müssen auf festen Sitz überprüft werden.
- Wird der Antrieb für Behänge in einem besonders gekennzeichneten Bereich (z. B. Fluchtwege, Gefahrenzonen, Sicherheitsbereiche) eingesetzt, müssen die jeweils geltenden Vorschriften und Normen eingehalten werden.



Bestimmungsgemäße Verwendung

Der Rohrantriebstyp in der vorliegenden Anleitung ist ausschließlich für den Betrieb von Rollladenanlagen mit Hochschiebesicherungen und mit festen Anschlägen in der oberen Endlage bestimmt. Bei Verwendung einer Notstromversorgung (Akku) kann die Anlage bei Stromausfall komfortabel per Motorkraft bedient werden. Dieser Antrieb kann auch in Anwendungen eingesetzt werden, für die Sicherheitskleinspannung verlangt wird.

Dieser Rohrantriebstyp darf nicht im explosionsgefährdeten Bereich eingesetzt werden.

Die Netzanschlussleitung ist nicht zum Transportieren des Antriebs geeignet. Transportieren Sie den Antrieb daher immer am Gehäuserohr.

Andere Anwendungen, Einsätze und Änderungen sind aus Sicherheitsgründen zum Schutz für Benutzer und Dritte nicht zulässig, da sie die Sicherheit der Anlage beeinträchtigen können und damit die Gefahr von Personen- und Sachschäden besteht. Eine Haftung des Antriebsherstellers für hierdurch verursachte Schäden besteht in diesen Fällen nicht.

Für den Betrieb der Anlage oder Instandsetzung sind die Angaben dieser Anleitung zu beachten. Bei unsachgemäßem Handeln haftet der Antriebshersteller nicht für dadurch verursachte Schäden.

Montage

Montage des Antriebs



ACHTUNG

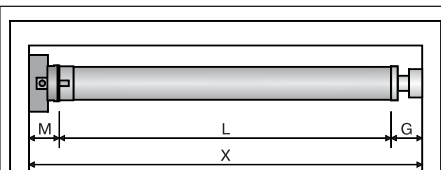
Zur Kopplung des Antriebs mit dem angetriebenen Teil, dürfen ausschließlich Komponenten aus dem aktuellen Produktkatalog für das mechanische Zubehör des Antriebsherstellers verwendet werden.

Der Monteur muss sich vor der Montage von der erforderlichen Festigkeit des Mauerwerks bzw. des zu motorisierenden Systems (Drehmoment des Antriebs plus Gewicht des Behanges) überzeugen.



VORSICHT

Elektroanschlüsse dürfen nur von einer Elektrofachkraft durchgeführt werden. Vor der Montage ist die Stromzuleitung spannungsfrei zu schalten und zu sichern. Bitte geben Sie die beiliegenden Anschlussinformationen dem ausführenden Elektroinstallateur.



Ermitteln Sie den seitlichen Platzbedarf (M) durch Messen von Antriebskopf und Wandlager. Das lichte Maß des Kastens (X) abzüglich des seitlichen Platzbedarfes (M) und Gegenlager (G) ergibt die Länge (L) der Wickelwelle: $L=X-M-G$.
Je nach Kombination von Antrieb und Wandlager variiert der seitliche Platzbedarf (M).

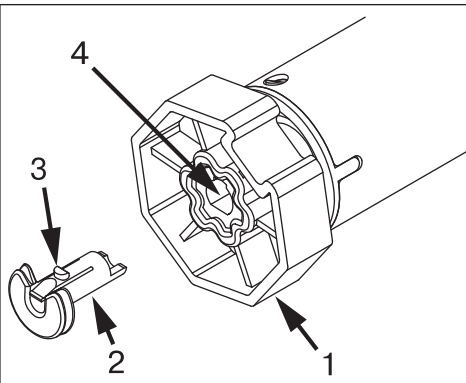
Befestigen Sie dann Wand- und Gegenlager. Achten Sie dabei auf die rechtwinklige Ausrichtung der Wickelwelle zur Wand und ausreichend axiales Spiel des montierten Systems.



ACHTUNG

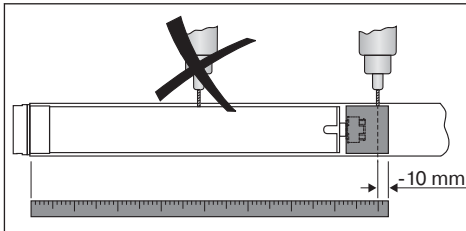
Bei der Verwendung von Hochschiebesicherungen müssen geschlossene Lagerstellen eingesetzt werden. Der Rohrantrieb drückt den Panzer bei geschlossenem Rollladen nach unten, um ein Untergreifen bzw. Hochschieben zu erschweren. Verwenden Sie nur ausreichend stabile Panzer, beispielsweise aus Aluminium, Stahl oder Holz. Um eine Beschädigung des Panzers zu vermeiden, muss der Panzer auf ganzer Höhe in Führungsschienen laufen.

Montage des Mitnehmers mit Mitnehmersicherung



Stecken Sie den Mitnehmer (1) auf die Abtriebswelle des Rohrantriebes auf. Die Einschubposition der Mitnehmersicherung (2) ist durch seine Form vorgegeben. Beim Einschieben der Mitnehmersicherung (2) in die Rastbohrung (4) achten Sie bitte auf das Einrasten der Rastnase (3). Dies ist durch ein Klicken hörbar. Überprüfen Sie den festen Sitz der Sicherung durch Ziehen am Mitnehmer (1).

Sichern des Antriebs gegen axiales Verschieben



Um den Antrieb gegen axiales Verschieben zu sichern, empfehlen wir den Mitnehmer mit der Welle zu verschrauben.



ACHTUNG

Beim Anbohren der Wickelwelle nie im Bereich des Rohrantriebs bohren!

Verbinden des Mitnehmers mit der Wickelwelle Ø35

Antriebsgröße [mm]	Wickelwellen-Ø [mm]	Drehmoment max. [Nm]	Befestigungsschrauben Mitnehmer (4 Stück)
Ø 35	40 mm Kunststoff-Mitnehmer	13	Blehschraube Ø 4,8 x 9,5 mm

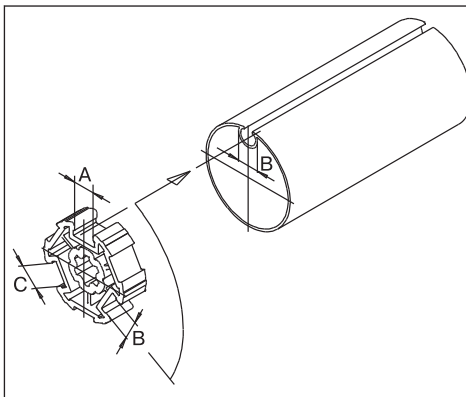
Wir empfehlen, auch das Gegenlager mit der Wickelwelle zu verschrauben.



ACHTUNG

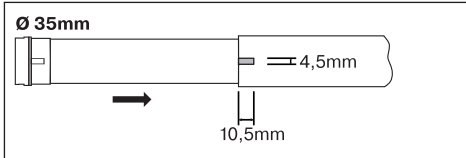
Der Rohrantrieb darf beim Einschieben in die Welle nicht eingeschlagen und nicht in die Wickelwelle fallen gelassen werden! Die Befestigung des Panzers ist nur mittels Hochschiebesicherungen möglich.

Montage des Antriebs in der Welle



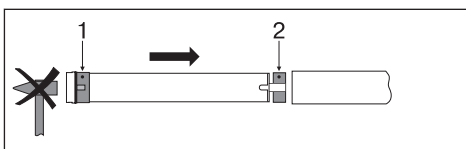
Bei Profilwellen:

Toleranzen der Nutbreiten in verschiedenen Wickelwellen lassen sich bei einigen Mitnehmern durch Drehen des Mitnehmers in eine andere Nutausnehmung ausgleichen. Diese Nutausnehmungen haben verschiedene Maße und ermöglichen Ihnen einen passgenauen Einbau des Antriebs.



Bei Rundwellen:

Klinken Sie vorher das Rohr auf der Motorseite aus, damit der Nocken des Laufringes mit in die Welle geschoben werden kann. Der Nocken des Laufringes darf zur Welle kein Spiel haben.



Montieren Sie den Rohrantrieb mit entsprechendem Laufring (1) und Mitnehmer (2). Schieben Sie den Rohrantrieb mit dem vormontierten Laufring und Mitnehmer form-schlüssig in die Welle ein. Achten Sie auf guten Sitz des Laufringes und des Mitnehmers in der Welle.

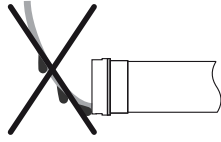
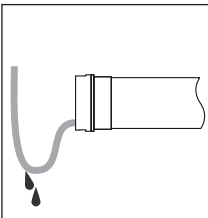
Hängen Sie die montierte Baueinheit bestehend aus Welle, Rohrantrieb und Gegenlager in den Kasten ein und sichern Sie den Antrieb entsprechend der Befestigungsart des Wandlagers mit Splint oder Federstecker.



HINWEIS

Bei Verwendung von Hochschiebesicherungen empfehlen wir mindestens 3 Stück, bei längeren Wellen sind 3 Hochschiebesicherungen pro Meter Wickelwelle zu verwenden.





Anschlussleitung verlegen

Verlegen und fixieren Sie die Anschlussleitung zum Rohrantrieb ansteigend. Die Anschlussleitung und ggfs. die Antenne dürfen nicht in den Wickelraum hineinragen. Decken Sie scharfe Kanten ab.

Einstellen der Endlagen

Der Rohrantrieb wird **ohne Endabschaltung** geliefert. Stellen Sie sicher, dass die Endlagenabschaltung über eine externe Steuerung erfolgt. Die Einstellung der Endlagen entnehmen Sie bitte der entsprechenden Anleitung der Steuerung.



HINWEIS

Hinweis für Rollladenanwendung

Sichern Sie die einzelnen Lamellen gegen seitliches Verschieben.

Achten Sie bei der Inbetriebnahme und bei späterem Gebrauch auf einen leichtgängigen und störungsfreien Lauf des Rollladenpanzers in AUF- und AB-Richtung.

Funktionsprüfung

Lassen Sie zur Endkontrolle den Behang nochmals in beide Richtungen bis zur Endlage laufen.



ACHTUNG

Die Rohrantriebe sind für den Kurzzeitbetrieb (S2/KB 4 min.) ausgelegt.

Hinweise für die Elektrofachkraft

Es ist darauf zu achten, dass für den Betrieb mit Nennlast eine ausreichende Spannungsversorgung sichergestellt ist.



ACHTUNG

Es darf kein generatorischer Betrieb in der Anwendung auftreten. Setzen Sie nur mechanisch oder elektrisch verriegelte Schaltelemente mit einer ausgeprägten Nullstellung ein! Der Antrieb darf nur mit Sicherheitskleinspannung (SELV 12 V/DC) betrieben werden. Dieses muss von der Steuerung sichergestellt sein.

Schützen Sie die elektrischen Anschlüsse vor Feuchtigkeit.

Überprüfen Sie nach Abschluss der Verdrahtung mit der Steuerung **IMMER** die korrekte Zuordnung der Antriebslaufrichtung zu den Bedientasten **AUF-** und **AB-** bzw. **EIN-** und **AUSFAHREN**.

Sollte der Antrieb mit Geräten betrieben werden, die Störquellen enthalten, hat der Elektroinstallateur für eine entsprechende Entstörung der betroffenen Geräte zu sorgen.

Entsorgung

Dieses Produkt besteht aus verschiedenen Stoffen, die sachgerecht entsorgt werden müssen. Informieren Sie sich über die in Ihrem Land gültigen Verordnungen der Recycling- oder Entsorgungssysteme für dieses Produkt.

Das Verpackungsmaterial ist entsprechend sachgerecht zu entsorgen.

Konformitätserklärung

Die Rohrantriebe tragen die CE-Kennzeichnung. Diese Antriebe entsprechen den geltenden EU-Richtlinien und erfüllen die EMV-Vorschriften.

Die vollständige Konformitätserklärung können Sie beim Hersteller anfordern.

Wartung

Diese Antriebe sind wartungsfrei.



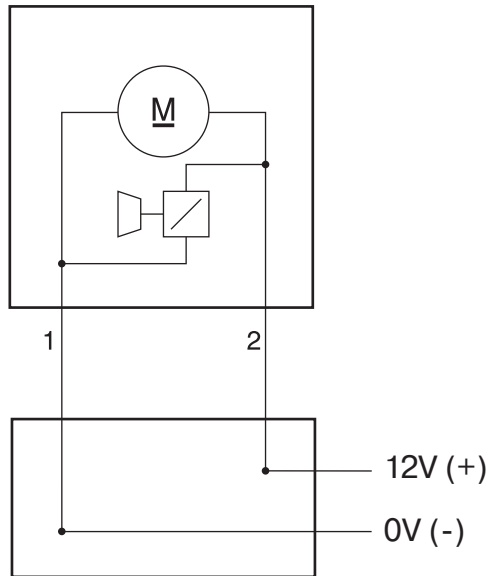
Technische Daten Ø35

Typ	P6/20G1
Nennmoment [Nm]	4
Abtriebsdrehzahl [min ⁻¹]	20
Endschalterbereich	
Anschlussspannung	12 V DC
Anschlussleistung [W]	32
Nennstromaufnahme [A]	1,9
Betriebsart	S2 4 Min.
Schutzart	IP 44
Kl. Rohrrinnen-Ø [mm]	37
Emissionsschalldruckpegel [dB(A)]	≤ 70

Was tun wenn...?

Störung	Ursache	Abhilfe
Rollladenpanzer wird schief bzw. nicht hochgezogen.	<ol style="list-style-type: none"> 1. Eine bzw. alle Aufhängungen sind abgerissen. 2. Lamelle ist abgerissen. 	Anlage instand setzen.
Rohrantrieb stoppt wahllos, Weiterfahrt in gleiche Richtung nicht möglich.	Rollladenpanzer klemmt, Reibung ist zu hoch.	Anlage instand setzen.
Rohrantrieb läuft nicht in die vorgegebene Richtung.	Elektrischer Anschluss fehlerhaft.	Elektrischen Anschluss prüfen.
Rollladenpanzer stoppt nicht in der unteren Endlage.	Externe Endabschaltung wird nicht ausgelöst.	Endabschaltungskriterien überprüfen. Siehe Anleitung der Steuerung.

Anschluss



HINWEIS

Die Zuordnung der Adern 1 und 2 zur Fahrtrichtung ist von der Einbaulage des Antriebs (Links- oder Rechtseinbau) abhängig.

