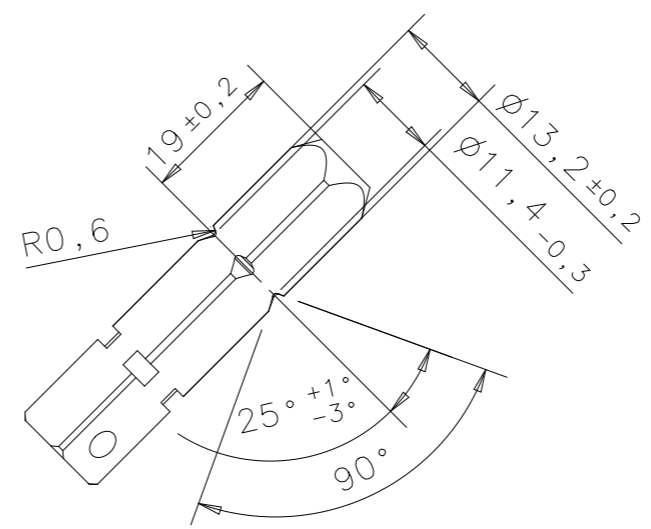
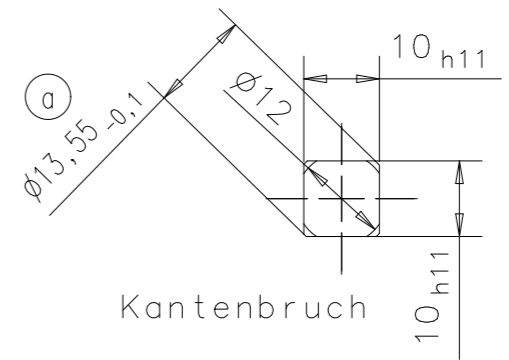
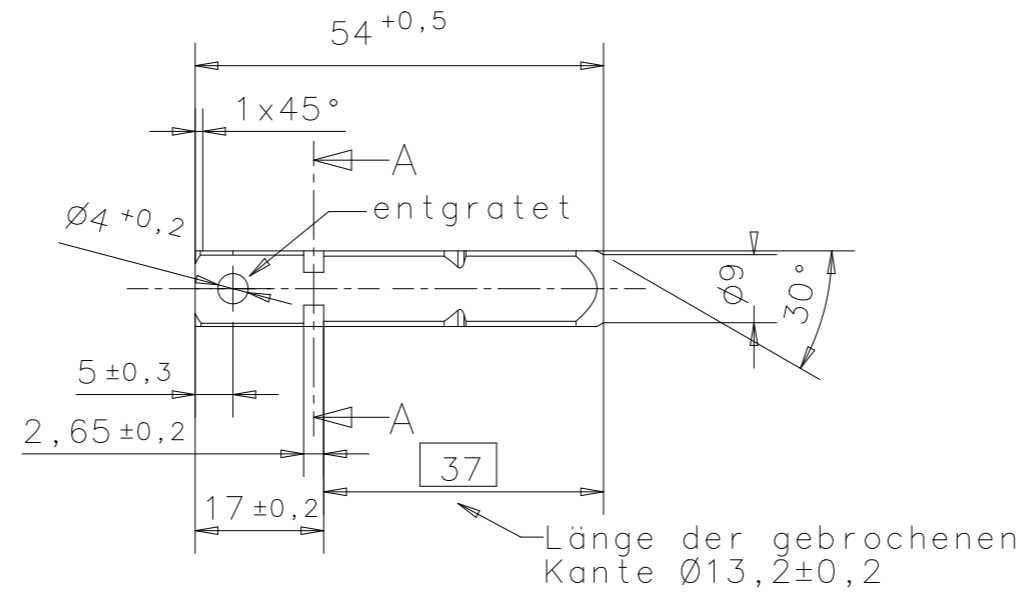
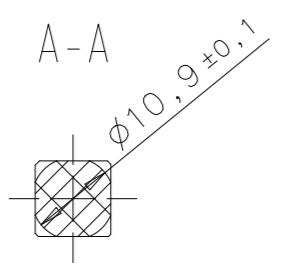


Ind.	Änd.-Nr.	Datum	Name	Anz.
a	M1635	16.08.01	Koehlinger	1
b	4493	27.04.09	Koehlinger	1

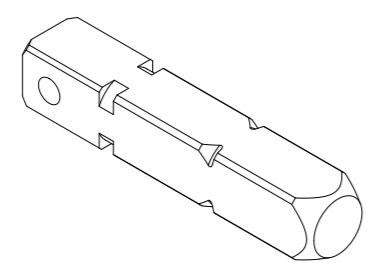
Paßmaß	Abmaß
10 <sub>h11</sub>	0 -0,090



12,5

(b)

\* V2A, X8CrNiS18.9



Halbzeug- bzw. Rohteil-Art.Nr.: Vierkant 10		Oberfläche DIN-ISO 1302:		Werkstoff: 1.4305 *	
Maßstab im Original 1:1	Maße ohne Toleranzangabe DIN-ISO 2768 mittel H	Werkstückkanten DIN 6784: $\swarrow -0,3$ $\searrow +0,3$		nicht bemaßte Radien:	
		gez. Köhlinger 11.09.00	gepr. Manche 13.09.00	Becker-Antriebe GmbH Friedrich- Ebert-Str. 2-4 D-35764 Sinn	
Benennung: Steckzapfen 2				Zeichnungs-Nr.: 4930 300 199 0	
Bezug: V2A				Dateiablage: I-DEAS t:/...	
Format A3					

Konvertiert von zagefanj am 03.09.2013  
Schutzvermerk nach DIN 34 beachten