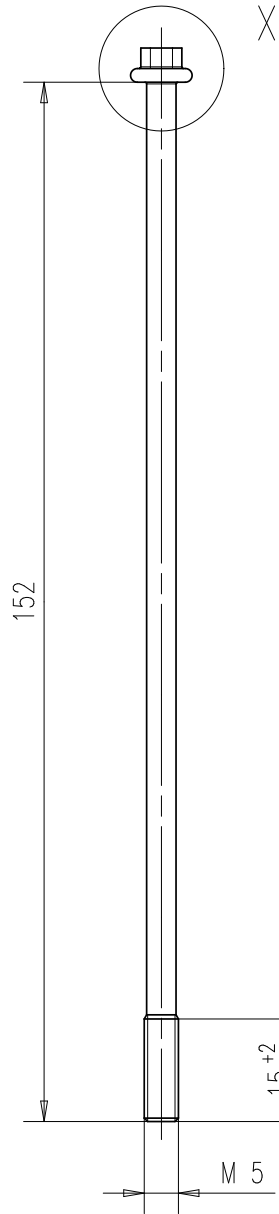
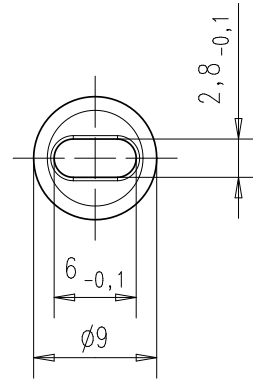
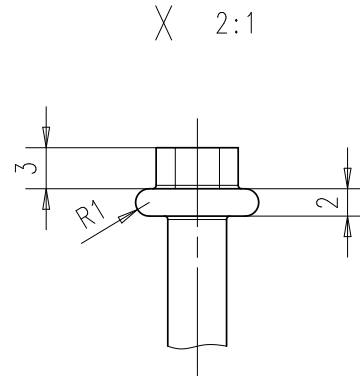


Ind.	Änd.-Nr.	Datum	Name	Anz.

Paßmaß	Abmaß




Nutzbare Gewindelänge



Ausführung: verzinkt

Schutzvermerk nach DIN 34 beachten

Halbzeug- bzw. Rohteil-Art.Nr.:		Oberfläche DIN-ISO 1302:		Werkstoff:	
Maßstab im Original 1:1	Maße ohne Toleranzangabe DIN-ISO 2768 mittel H	Werkstückkanten DIN 6784: $\sqrt{-0,3}$ $\sqrt{+0,3}$		nicht bemaßte Radien:	
		gez. I.Kocar 08.06.05	gepr. V.Simon 08.06.05	 BECKER Becker-Antriebe GmbH Friedrich-Ebert-Str. 2-4 D-35764 Sinn	
Benennung: Bundschraube BM5x152x15 verz.			Zeichnungs-Nr. : 4860 060 015 2		
Bezug:			Dateiablage: I-DEAS t:/...		