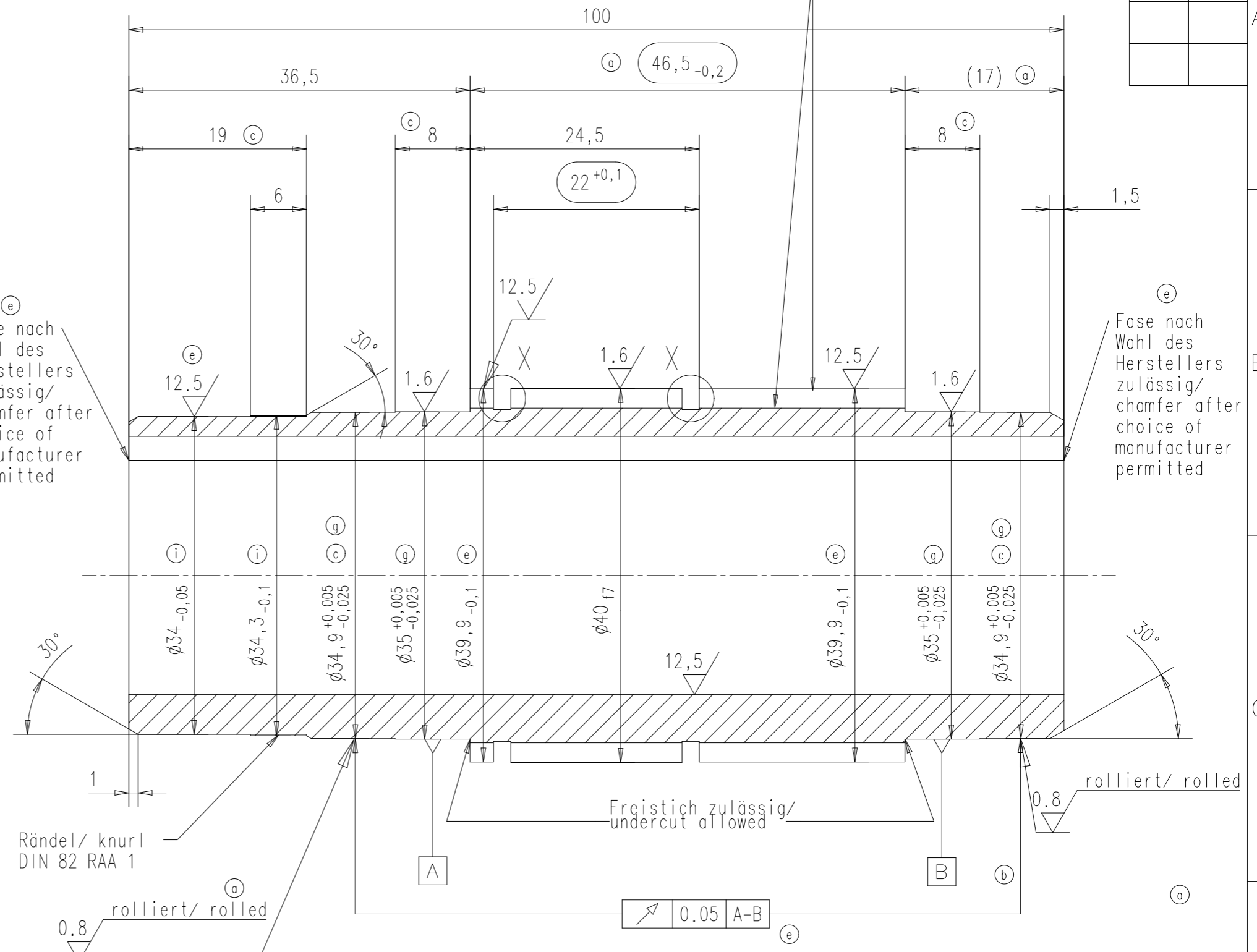
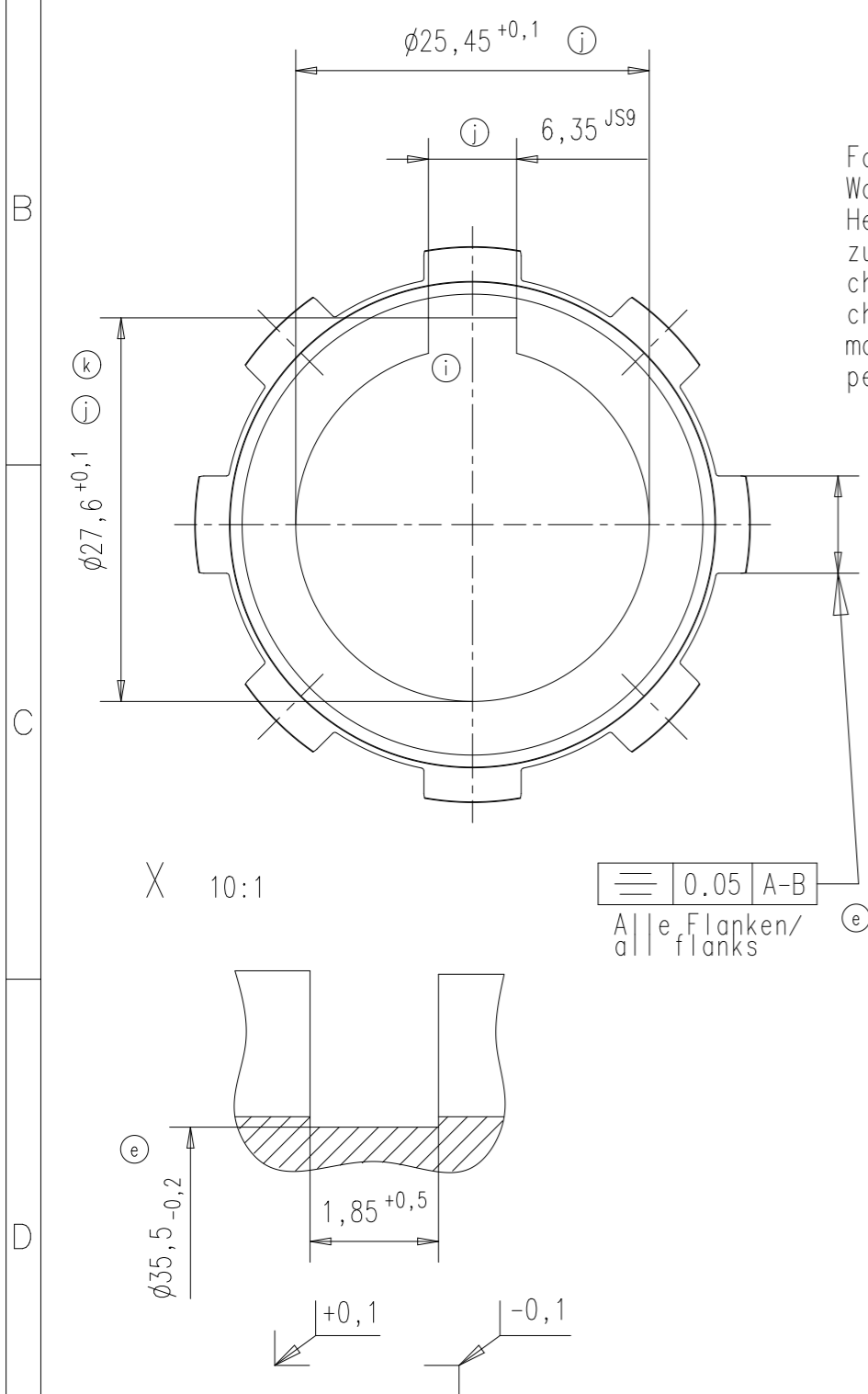


Konvertiert von denjako am 20.08.2014  
Schutzvermerk nach DIN 34 beachten

1					2				
Ind.	Änd.-Nr.	Datum	Name	Anz.	Ind.	Änd.-Nr.	Datum	Name	Anz.
a	xxx	30.08.93	Simon	6	k	1558	05.06.01	J. Debus	1
b	A264/93	30.11.93	Simon	1	l	6386	20.08.2014	J. Denning	-
c	A6/94	04.01.94	Simon	5					
d	A75/94	18.02.94	Simon	1					
e	A124/94	30.03.94	Simon	8					
f	A223/94	14.07.94	Gerhard	1					
g	A278/94	24.10.94	Köhlinger	4					
h	A215/95	19.12.95	Simon	1					
i	A396/97	14.10.97	Köhlinger	3					
j	A604/98	07.07.98	Weyel	3					

Paßmaß	Abmaß
6.35 JS9	+0.018 -0.018
Ø40 f7	-0.025 -0.050



Halbzeug- bzw. Rohteil-Art.Nr./ semi-finished part no. or raw part no.: 2340 330 005 0		Oberfläche/ surface DIN ISO 1302: 3.2/ ( 12.5/ 1.6/ 0.8/ ) rolliert		Werkstoff/ material: AlMgSi0.5 F25 (d)	
Maßstab/ scale: 2:1	Maße ohne Toleranzangabe/ untoleranced dimensions DIN-ISO 2768 mittel H	Werkstückkanten/ work piece edges DIN 6784: └─0,3 ┘ └─+0,3 ┘		nicht bemaßte Radien/ not dimensioned radii:	
Benennung/ part name: Hohlwelle		gez. J. Denning 20.08.2014 gepr. J. Denning 20.08.2014		Becker-Antriebe GmbH Friedrich- Ebert-Str. 2-4 D-35764 Sinn	
Bezug/ reference: A50		Zeichnungs-Nr./ drawing number: 2340 330 006 0		Format A3	
		Dateiablage/ file:			