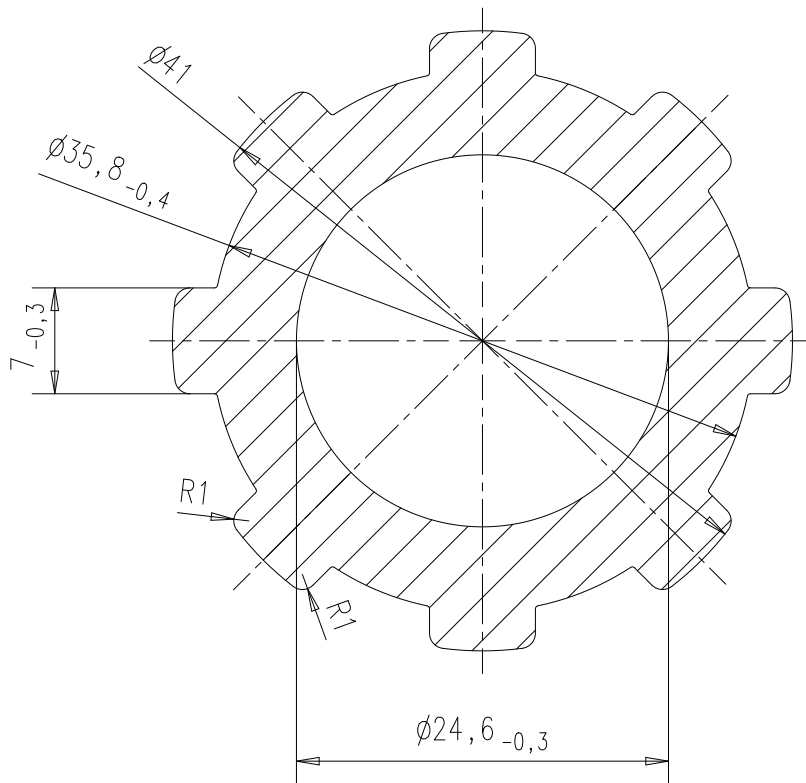



Ind.	Änd.-Nr.	Datum	Name	Anz.
a	A171/93	18.09.93	Simon	
b	A196/93	05.10.93	Simon	
c	A75/94	16.02.94	Simon	
d	A215/95	19.12.95	Simon	
e	A393	07.10.97	Simon	
f	A604	07.07.98	Weyel	
g	6386	21.08.2014	J.Denning	-

Paßmaß	Abmaß



Alle Ecken und Kanten R0,2/
All corners and edges R0,2

Konvertiert von denjako am 21.08.2014
Schutzvermerk nach DIN 34 beachten

Halbzeug- bzw. Rohteil-Art.Nr./ semi-finished part no. or raw part no.:		Oberfläche/ surface DIN ISO 1302:		Werkstoff/ material: AlMgSi0.5 F25	
Maßstab/ scale: 2:1	Maße ohne Toleranzangabe/ untoleranced dimensions DIN-ISO 2768 mittel H	Werkstückkanten/ work piece edges DIN 6784:		nicht bemaßte Radien/ not dimensioned radii:	
		gez.	V.Simon	13.07.1997	 BECKER Becker-Antriebe GmbH Friedrich-Ebert-Str. 2-4 D-35764 Sinn
Benennung/ part name: Hohlwelle		gepr.	V.Simon	14.11.2000	
Bezug/ reference:		Dateiablage/ file:			Format A4