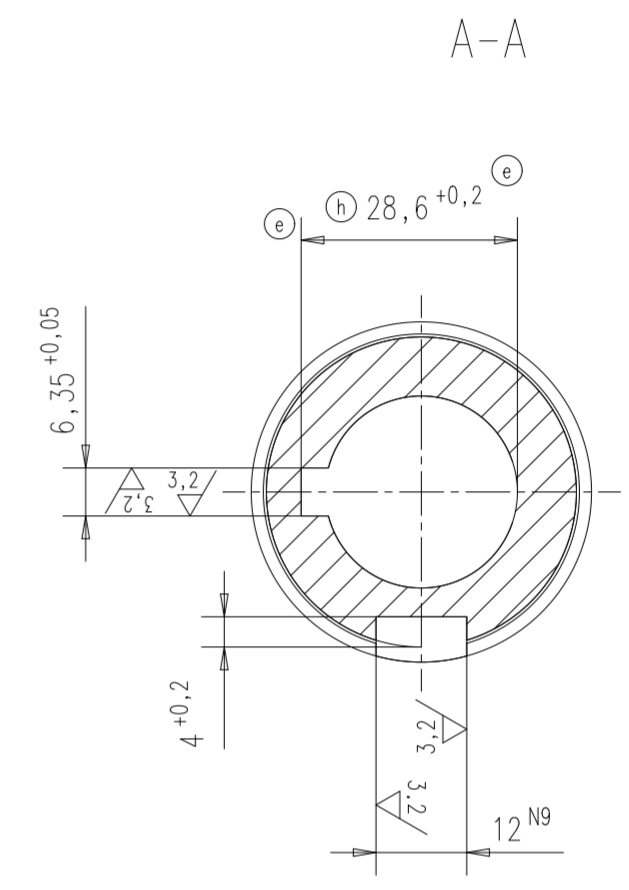
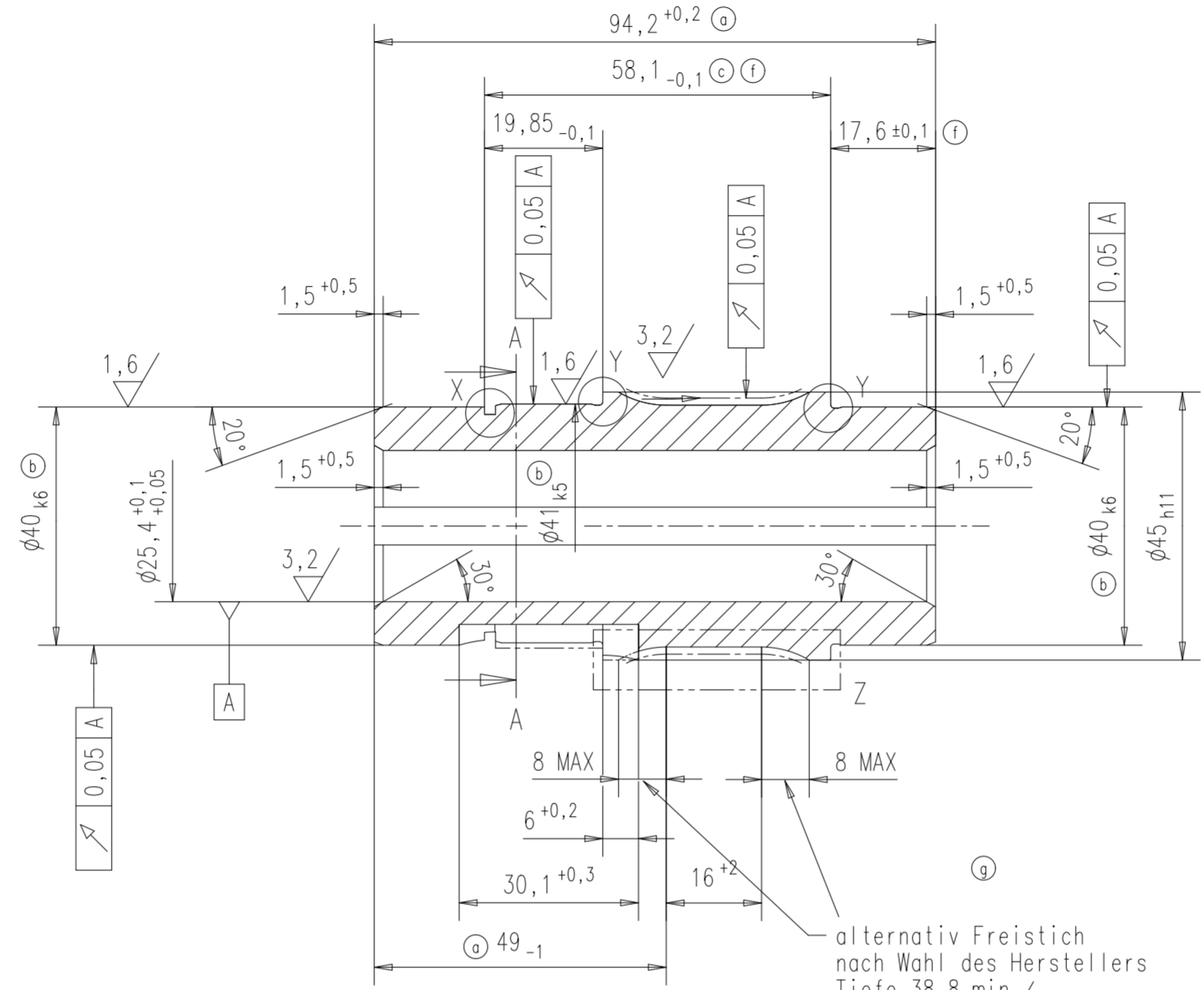
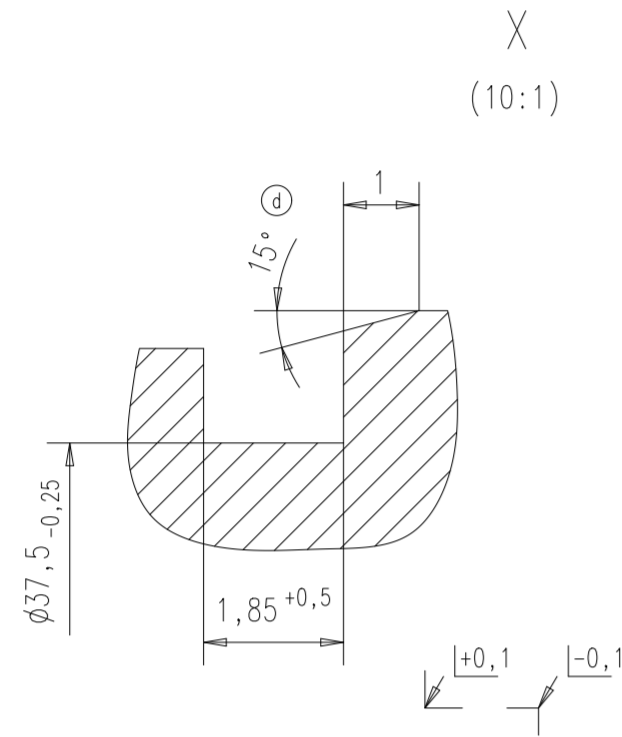
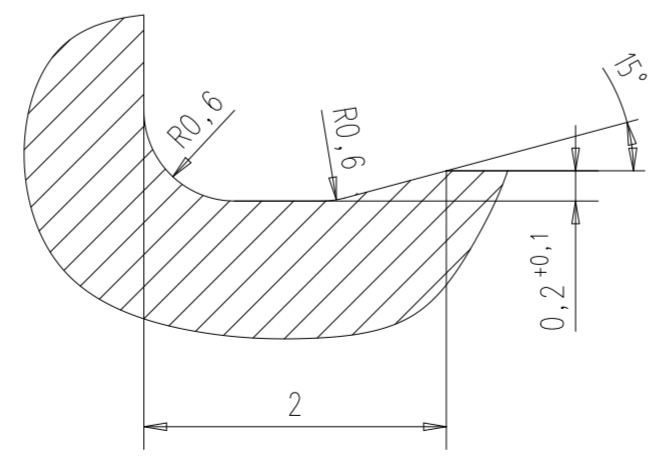


Ind	Änd.-Nr	Datum	Name	Anz
a	12/90	18.01.90	Simon	2
b	A169/92	09.06.92	Heidenr.	3
c	A131/93	24.08.93	M. Weyel	1
d	A459/97	09.12.97	Köhlinger	1
e	A639	24.09.98	Simon	2
f	2710	26.08.04	N. Plisch	2
g	3631	26.01.07	M. Brado	1
h	3791	25.06.07	V. Simon	1
i	6386	21.08.2014	J. Denning	-

Tolerance/ Paßmaß	Dimension/ Abmaß
12 N9	0 -0,043
40 k6	+0,018 +0,002
41 k5	+0,013 +0,002
45 h11	0 0,16



Freistich/ undercut  
DIN 509 - E0,6x0,2



Schnecke/ worm	
Zähnezahl/ number of teeth	z 1
Mittlenkreis-Ø/ center diameter Ø	dm 43
Modul (Achsmodul)/Module (axis module) m	1
Zahnhöhe/ tooth height	h 2.2
Flankenrichtung/ flank direction	rechts
Steigungshöhe/ pitch height	pz 3,14
Mittensteigungswinkel/ middle pitch angle	1.3322
Flankenform nach /Flank shape by DIN 3975	A
Axialteilung/ axial pitch	px 3,14
Artikelnummer Schneckenrad/ article number worm wheel	2319 000 709 0
Zähnezahl Schneckenrad/number of teeth worm wheel	
Verzahnungsqualität/ tooth quality	10d
Zahndicke mit Abmaßen/ tooth thickness with dimensions	1,5703
Zahndickensehne/ chordal tooth thickness	1,56974
bei Meßhöhe/ at measuring height	
Prüfmaß/ inspection dimension M	45,648 -0,07
bei Meßrollen-Ø/ for measuring rollers Ø DM	1,8
Erzeugungswinkel/ production angle	20°
Grundkreis-Ø/ Base circle Ø db	40,405
Grundsteigungswinkel/ ground slope angle	
Zusätzliche Toleranzen und Prüfangaben/ additional tolerances and testing details	
Ergänzende Angaben (bei Bedarf)/ Additional information (if needed)	

Holzzeug- bzw. Rohteil-Art.Nr./ semi-finished part no. or raw part no.:		Oberfläche/ surface DIN ISO 1302:		Werkstoff/ material:	
Ø45h11/0090 101 045		12,5/ (3,2/ 1,6/)		9SMnPb28K	
Maßstab/ scale:	Maße ohne Toleranzangabe/ untoleranced dimensions	Werkstückkanten/ work piece edges DIN 6784:	1-0,3	1+0,3	nicht bemessene Radien/ not dimensioned radii:
1:1	DIN-ISO 2768 mittel H	gez. J. Denning	14.08.2014	gepr. J. Denning	21.08.2014
Benennung/ part name:		Zeichnungs-Nr./ drawing number:		Format	
Hohlwelle		2332 330 011 0		A2	
Bezug/ reference:		Dateiablage/ file:			
z=1 m=1 d=25					

Konvertiert von demjaco am 21.08.2014  
Schutzvermerk nach DIN 34 beachten