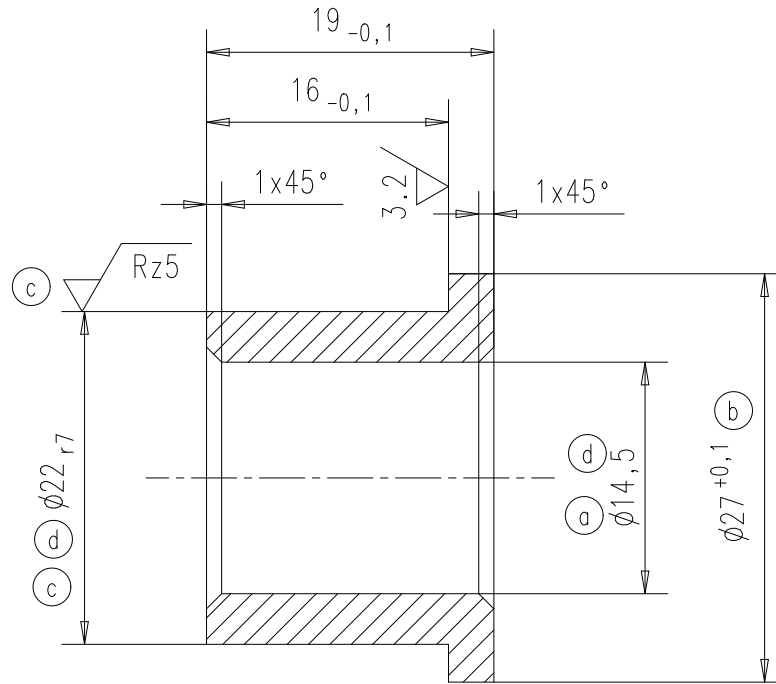



Ind.	Änd.-Nr.	Datum	Name	Anz.
a	A168/92	09.06.92	Heidenreich	1
b	A7/93	07.01.93	Köhlinger	1
c	A835	13.07.99	Simon	2
d	1251	18.07.2000	V. Simon	2
e	6386	20.08.2014	J. Denning	-

Paßmaß	Abmaß
22	+49
r7	+28



Konvertiert von dennjako am 20.08.2014  
Schutzvermerk nach DIN 34 beachten

Halbzeug- bzw. Rohteil-Art.Nr./ semi-finished part no. or raw part no.:		Oberfläche/ surface DIN ISO 1302:		Werkstoff/ material: CuSn12	
Maßstab/ scale: 2:1	Maße ohne Toleranzangabe/ untoleranced dimensions DIN-ISO 2768 mittel H	Werkstückkanten/ work piece edges DIN 6784:		nicht bemaßte Radien/ not dimensioned radii:	
		gez.	V. Simon	20.08.2014	 <b>BECKER</b> Becker-Antriebe GmbH Friedrich- Ebert-Str. 2-4 D-35764 Sinn
Benennung/ part name: Lagerbuchse			Zeichnungs-Nr./ drawing number: 2332 320 033 0		
Bezug/ reference:			Dateiablage/ file:		