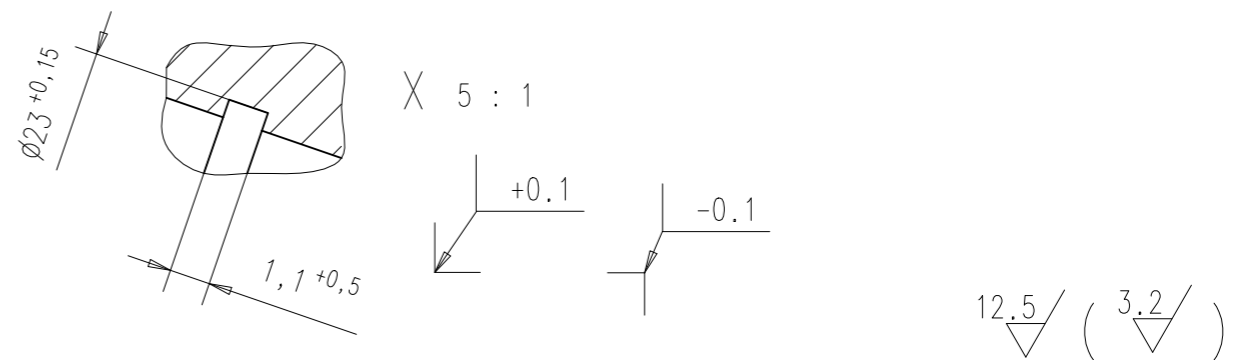
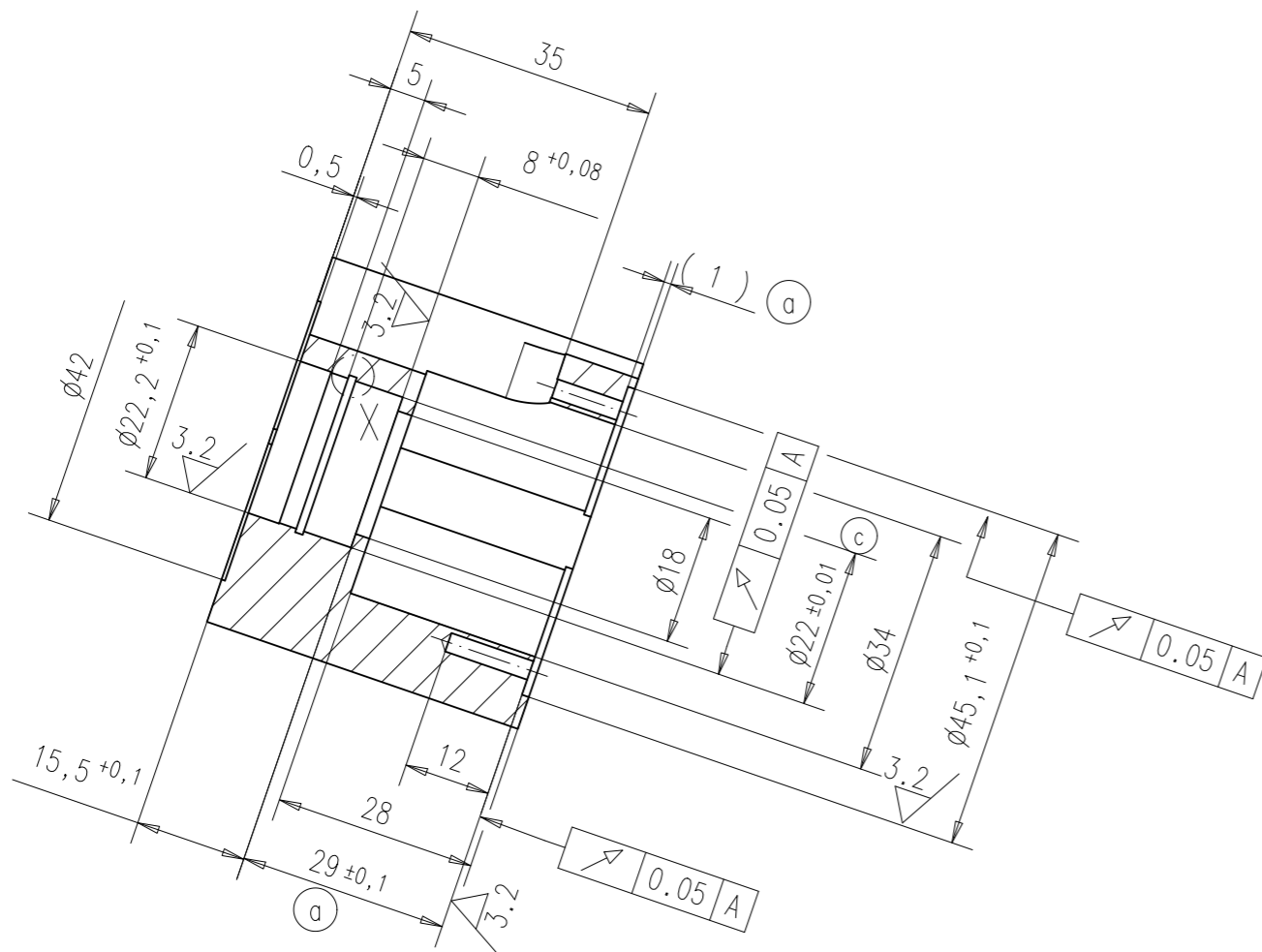
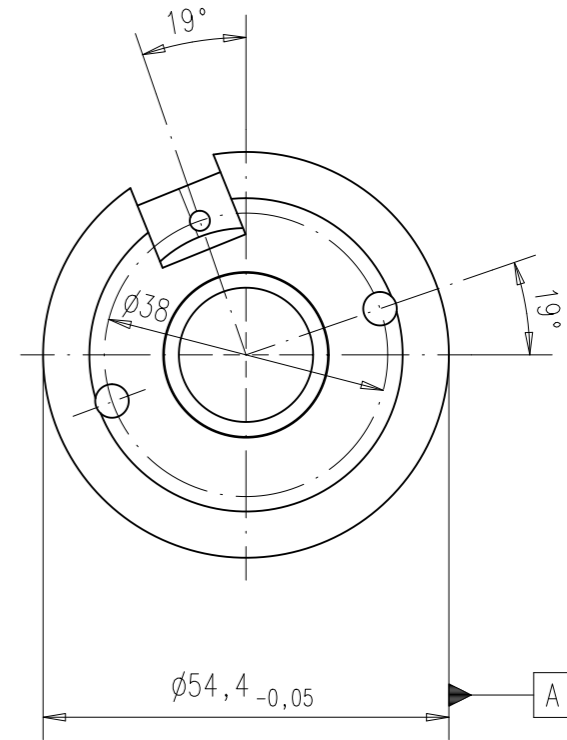
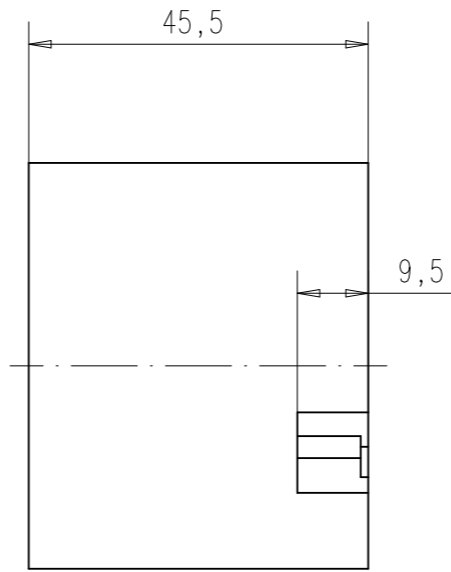
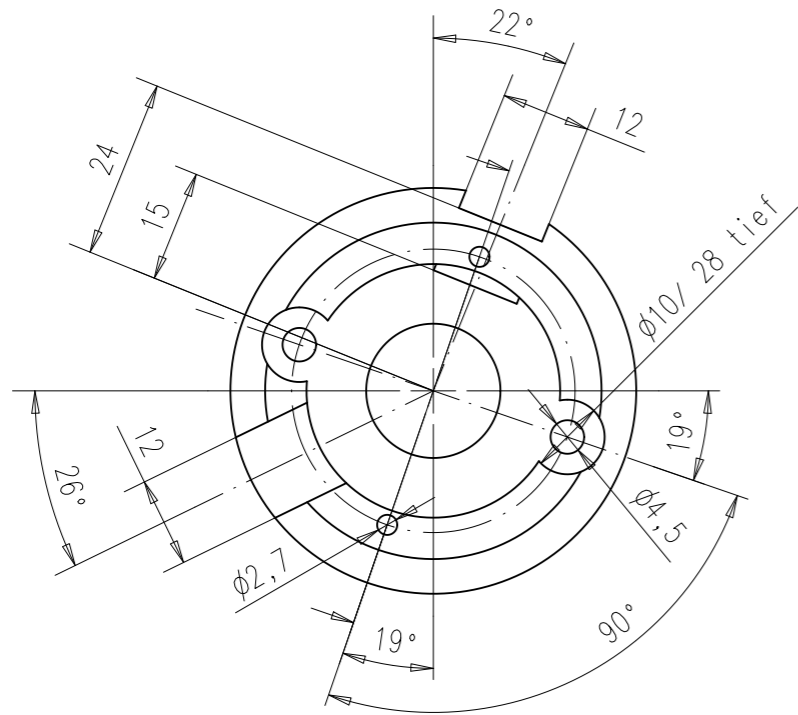


Ind.	Änd.-Nr.	Datum	Name	Anz.
a	A308/94	28.11.94	Koehlinger	
b	A326/97	04.07.97	Koehlinger	1
c	A438/97	25.11.97	Karadag	

Paßmaß	Abmaß



Halbzeug- bzw. Rohteil-Art.Nr.:		Oberfläche DIN-ISO 1302:		Werkstoff:	
				AlCuMgPb	
Maßstab im Original 1:1	Maße ohne Toleranzangabe DIN-ISO 2768 mittel H	Werkstückkanten DIN 6784: $\sqrt{r0.3}$ $\sqrt{r+0.3}$		nicht bemaßte Radien:	
		gez. S. Rose 01.08.03	gepr. F. Kosch 01.08.03		
Benennung: Lagerschild		Zeichnungs-Nr.: 2281 320 001 0		Format A3	
Bezug:		Dateiablage:		I-DEAS t:/...	

Konvertiert von koehbeil am 01.04.2010
 Schutzvermerk nach DIN 34 beachten