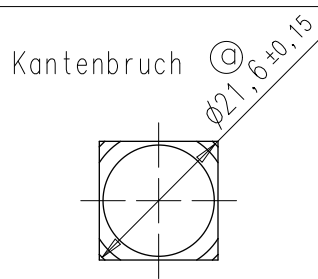
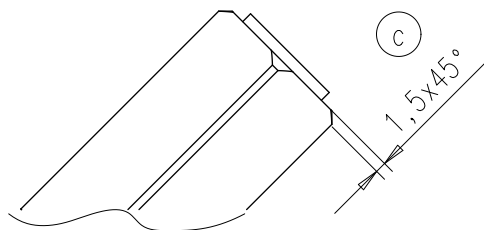
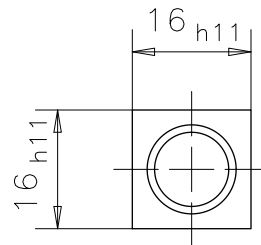
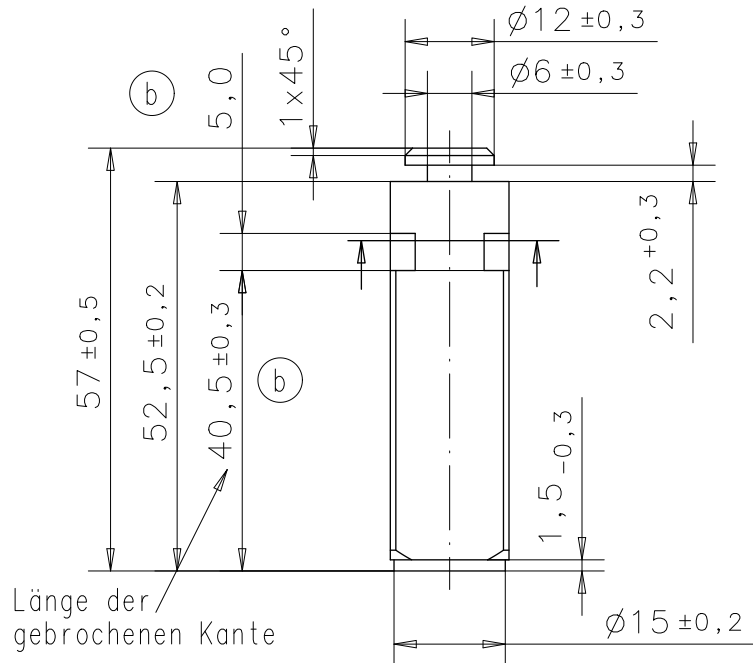
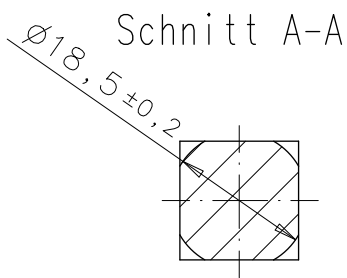


Ind.	Änd.-Nr.	Datum	Name	Anz.
a	M1421/01	02.02.01	Manche	1
b	M2092	10.1.03	Köhlinger	2
c	3985	17.01.08	Zagermann	1



Paßmaß	Abmaß
16 h11	0 -0,110



Fe/Zn 5c A

Schutzvermerk nach DIN 34 beachten

Konvertiert von zagefanj am 17.01.2008

Halbzeug- bzw. Rohteil-Art.Nr.:		Oberfläche DIN-ISO 1302:		Werkstoff:	
Vierkant 16 DIN 178				9SMnPb28K	
Maßstab im Original 1:1	Maße ohne Toleranzangabe DIN-ISO 2768 mittel H	Werkstückkanten DIN 6784: $\sqrt{-0,3}$ $\sqrt{+0,3}$		nicht bemaßte Radien:	
		gez. Köhlinger 25.7.2000	gepr. Manche 02.01.01	BECKER Becker-Antriebe GmbH Friedrich-Ebert-Str. 2-4 D-35764 Sinn	
Benennung:			Zeichnungs-Nr.:		Format
Steckzapfen 1			2279 370 020 0		A4
Bezug: R44/14-R120/11			Dateiablage: I-DEAS t:/...		