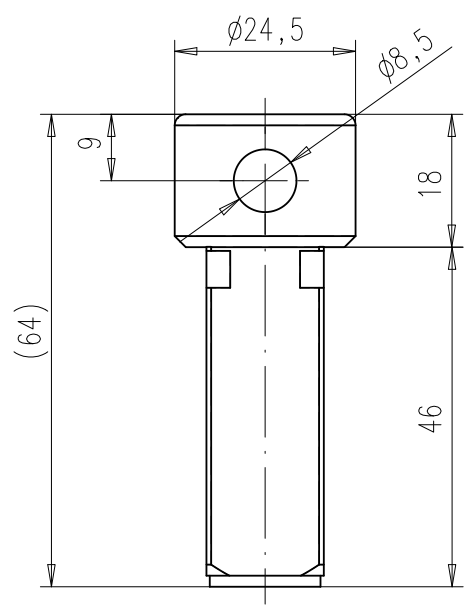



| Ind. | Änd.-Nr. | Datum | Name | Anz. |
|------|----------|-------|------|------|
| | | | | |
| | | | | |
| | | | | |
| | | | | |

| Paßmaß | Abmaß |
|--------|-------|
| | |
| | |
| | |
| | |



Konvertiert von koehbett am 22.05.2012
 Schutzvermerk nach DIN 34 beachten

| | | | | | |
|------------------------------------|--|---|---|--|--------------|
| Halbzeug- bzw. Rohteil-Art.Nr.: | | Oberfläche DIN-ISO 1302: | | Werkstoff: | |
| Maßstab im Original 1:1 | Maße ohne Toleranzangabe DIN-ISO 2768 mittel H | Werkstückkanten DIN 6784: $\sqrt{-0,3}$ $\sqrt{+0,3}$ | | nicht bemaßte Radien: | |
| | | gez. Koehlinger | 22.05.12 |  BECKER Becker-Antriebe GmbH Friedrich- Ebert-Str. 2-4 D-35764 Sinn | |
| Benennung: Steckzapfen 3 | | | Zeichnungs-Nr. : 2279 370 019 0 | | Format A4 |
| Bezug: | | | Dateiablage: I-DEAS t:/... | | |