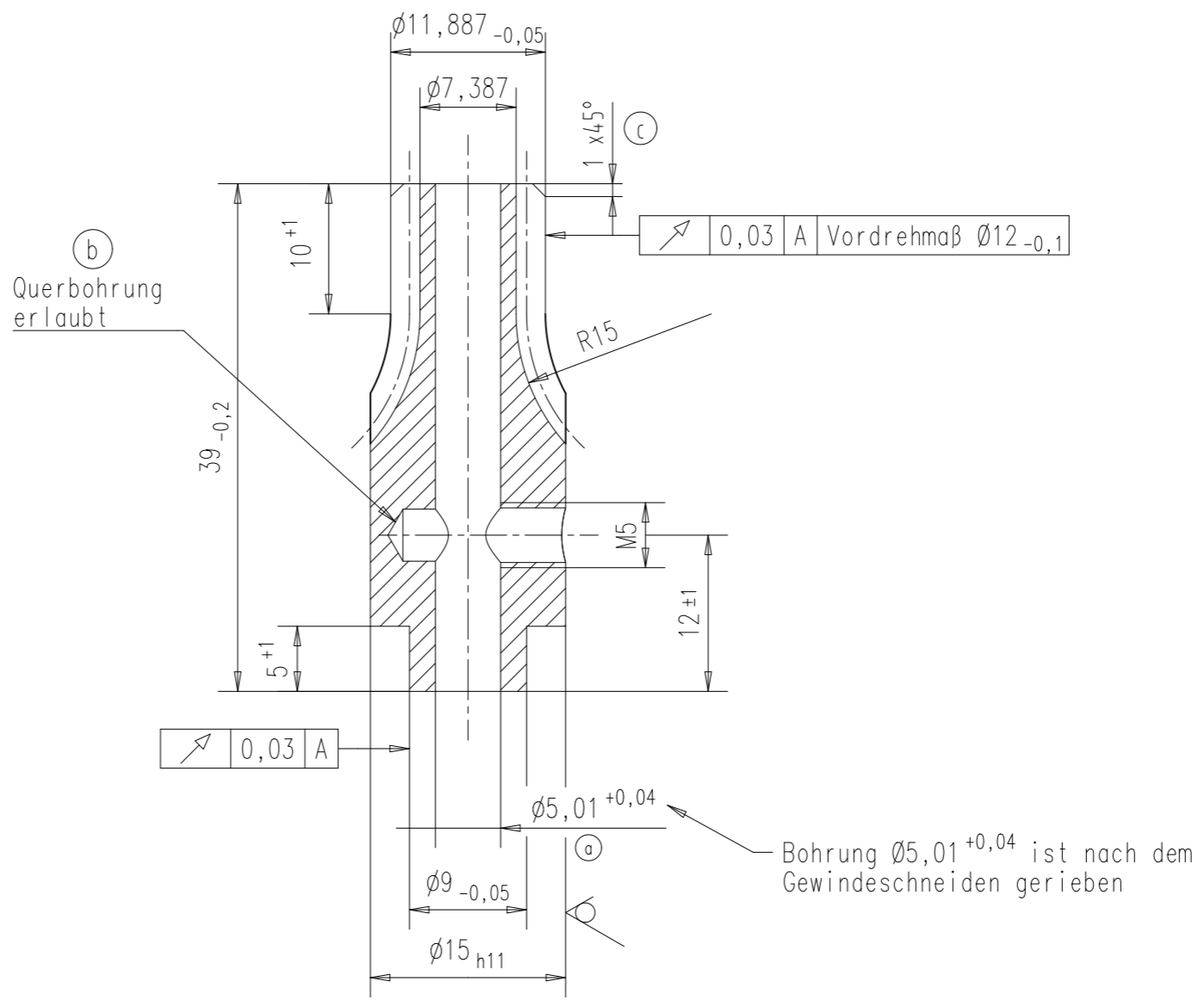


Ind.	Änd.-Nr.	Datum	Name	Anz.
a	3006	17.05.05	Köhlinger	1
b	5069	03.12.10	Koehlinger	1
c	6174	13.03.14	Koehlinger	1

Paßmaß	Abmaß



Stirnrad - Verzahnung		außenverzahnt
Modul	mn	1
Zähnezahl	z	9
Bezugsprofil	DIN 867	$\alpha_o = 20^\circ$
Schrägungswinkel	β	0
Flankenrichtung		
Kopfkreisdurchmesser	da	11,887
Teilkreisdurchmesser	d	9
Fußkreisdurchmesser	df	7,387
Profilverschiebungsfaktor	x	0,45
Zahnhöhe	h	2,25
Kopfhöhenänderung	k * mn	-0,006
Qualität, Toleranzfeld		9 d24
Prüfmaße	Zahnweite über k Zähne	Wk 4,831 -0,011
	Radiales bzw. Diametrales Prüfmaß	Mr bzw. Md
	und Messkugel- bzw. Messrollendurchmesser	DM
	Zweiflanken Wälzabweichung	Fi" 0,045
	Zweiflanken Wälzsprung	fi" 0,016
Gegenrad	Artikelnummer	2239 320 003 0
	Zähnezahl	z 19
	Achsabstand im Gehäuse mit Abmaß	a 14,45 ±0,02

9 Zähne für Getriebe neu

*) Handelsname Fa. Moos-Stahl AG (CH)

Halbzeug- bzw. Rohteil-Art.Nr.: Ø15 h11		Oberfläche DIN-ISO 1302: 0,8 / (✓) (✓)	Werkstoff: ETG100 *
Maßstab im Original: 2:1	Maße ohne Toleranzangabe DIN-ISO 2768 mittel H	Werkstückkanten DIN 6784: $\sqrt{\text{I}}-0,3$ $\sqrt{\text{I}}+0,3$	nicht bemaßte Radien:
Benennung: Ritzel		gez. N. Plish 13.09.05	gepr. BECKER
Bezug:		Zeichnungs-Nr.: 2239 320 079 0	
Dateiablage: I-DEAS t:/...		Format: A3	

Konvertiert von koehbelt am 13.03.2014
Schutzvermerk nach DIN 34 beachten