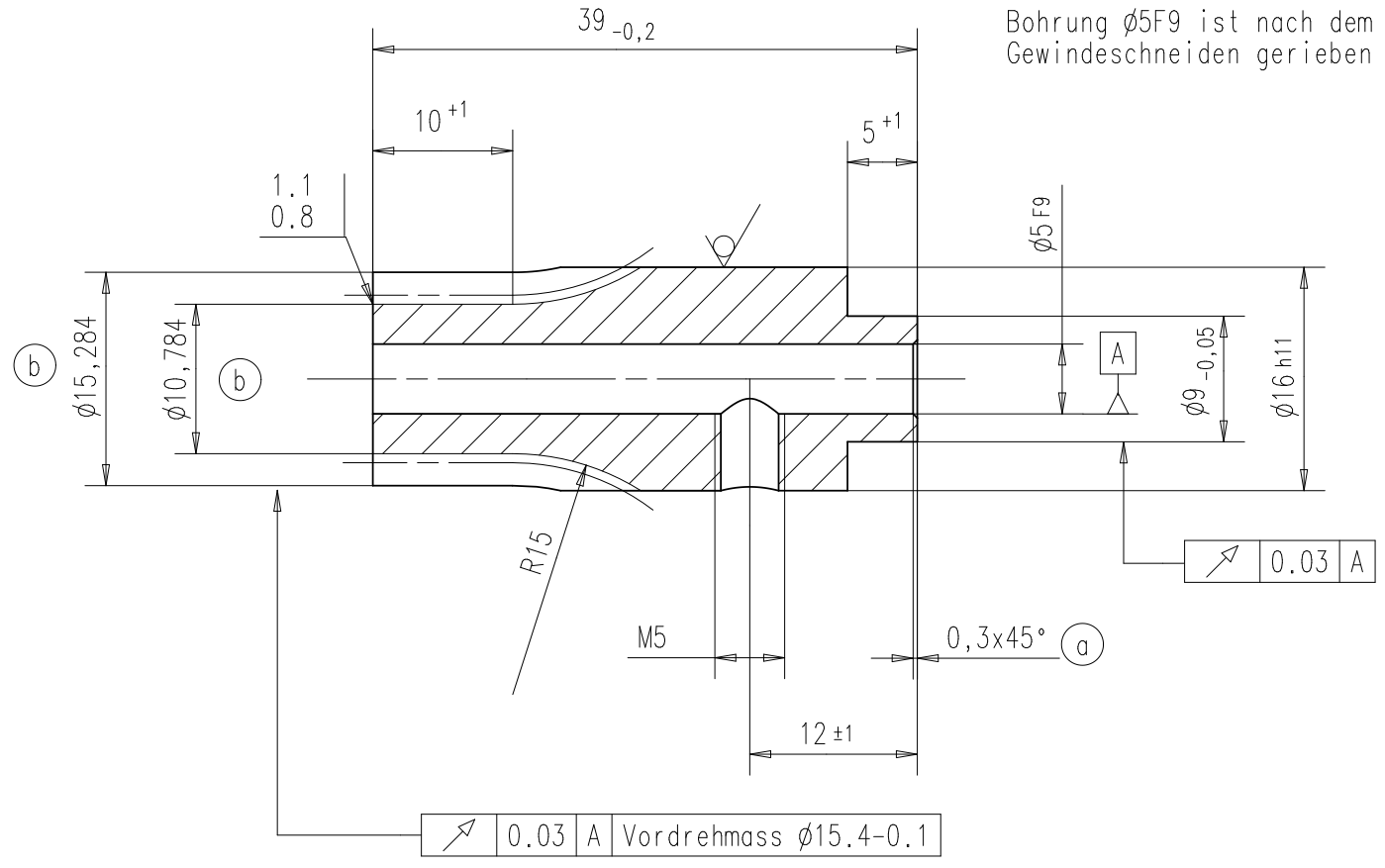


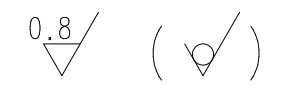
Ind.	Änd.-Nr.	Datum	Name	Anz.
a	2336	12.09.03	S. Rose	1
b	2545	23.03.04	S. Rose	2

Paßmaß	Abmaß
∅5 F9	+0.040 +0.010



Stirnrad - Verzahnung		aussen
Modul	mn	1
Zähnezahl	z	12
Bezugsprofil	DIN	867
Schrägungswinkel	β	0
Flankenrichtung		
Kopfkreisdurchmesser	da	15.284
Teilkreisdurchmesser	d	12
Fußkreisdurchmesser	df	10.784
Profilverschiebungsfaktor	x	0.642
Zahnhöhe	h	2.25
Kopfhöhenänderung	k * mn	
Qualität, Toleranzfeld		9d24
Zahnweite über k Zähne	Wk	7.946 -0.019
	k	3
Prüfmaße Radiales bzw. Diametrales Prüfmaß und Messkugel- bzw. Messrollendurchmesser	Mr bzw. Md	
	DM	
Zweiflanken Wälzabweichung	Fi"	0.045
Zweiflanken Wälzsprung	fi"	0.016
Gegenrad Artikelnummer		2237 330 001 0
Zähnezahl	z	17
Achsabstand im Gehäuse mit Abmaß	a	15.25 ±0.02

* Handelsname Fa. Moos-Stahl AG (CH)



Halbzeug- bzw. Rohteil-Art.Nr.: ∅16 h11 DIN 668		Oberfläche DIN-ISO 1302:		Werkstoff: ETG 100 *	
Maßstab im Original 1:1	Maße ohne Toleranzangabe DIN-ISO 2768 mittel H	Werkstückkanten DIN 6784: $\sqrt{-0,3}$ $\sqrt{+0,3}$		nicht bemaßte Radien:	
		gez. S. Rose 12.09.03	gepr.	Becker-Antriebe GmbH Friedrich-Ebert-Str. 2-4 D-35764 Sinn	
Benennung: Ritzel			Zeichnungs-Nr.: 2239 320 078 0		Format A3
Bezug:			Dateiablage: I-DEAS t:/...		

Schutzvermerk nach DIN 34 beachten