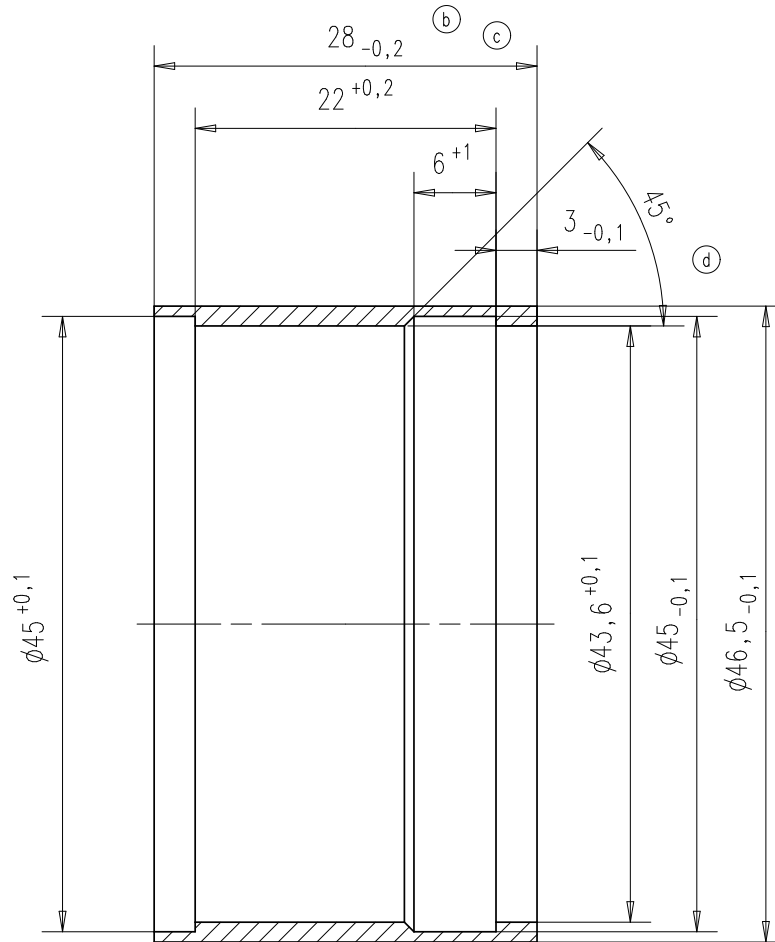


Ind.	Änd.-Nr.	Datum	Name	Anz.
a	315/85	25.9.85	Weber	1
b	47/87	27.3.87	Keiner	1
c	106/89	11.05.89	Keiner	1
d	66/93	16.04.93	Heidenr.	1

Paßmaß	Abmaß



3.2/

Schutzvermerk nach DIN 34 beachten

Halbzeug- bzw. Rohteil-Art.Nr.:		Oberfläche DIN-ISO 1302:		Werkstoff:	
				9SMn28K	
Maßstab im Original 1:1	Maße ohne Toleranzangabe DIN-ISO 2768 mittel H	Werkstückkanten DIN 6784: $\sqrt{-0,3}$ $\sqrt{+0,3}$		nicht bemaßte Radien:	
		gez.	Plisch	09.03.05	
Benennung:		Zeichnungs-Nr.:		Format	
Ring		2239 320 038 0		A4	
Bezug: RG		Dateiablage:		I-DEAS t:/...	