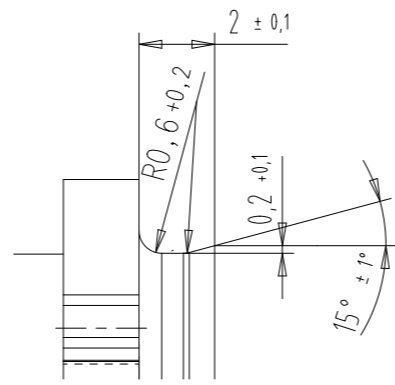
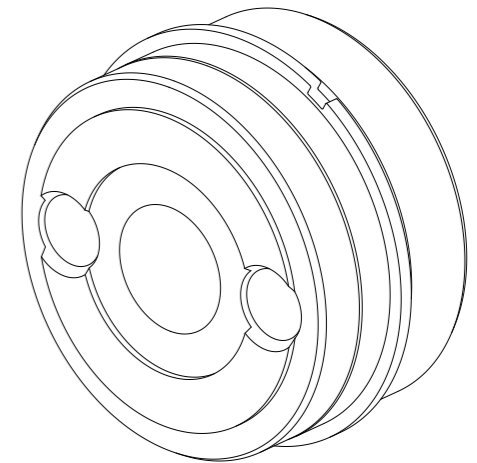
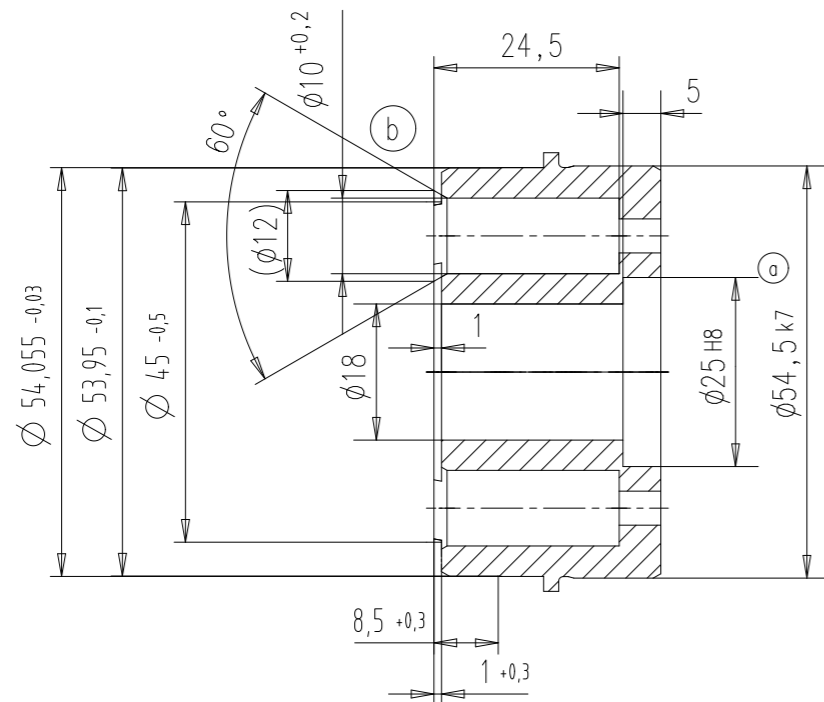
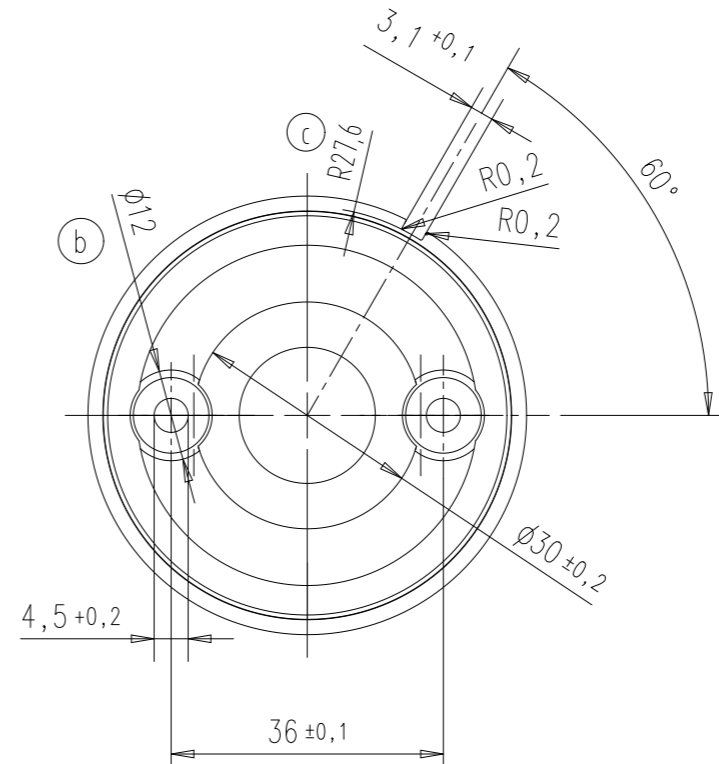
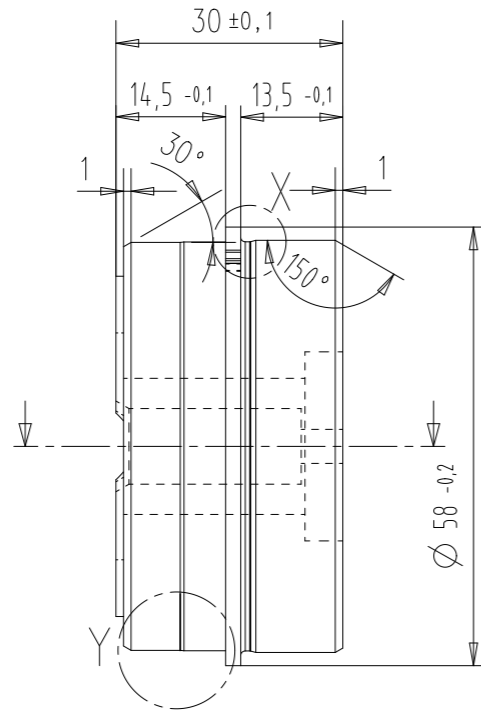
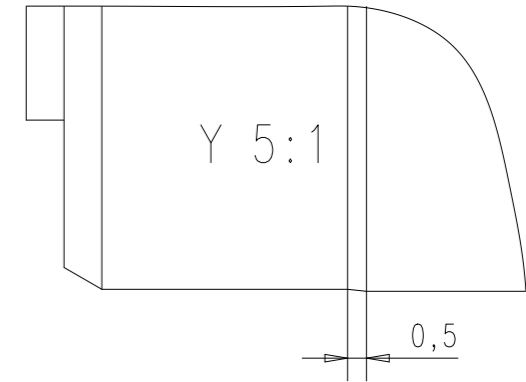


Ind.	Änd.-Nr.	Datum	Name	Anz.
a	3842	23.08.07	Koehlinger	1
b	4103	17.04.08	Koehlinger	2
c	5562	01.10.12	Koehlinger	1

Paßmaß	Abmaß
25 H8	+0.033 0
54.5 k7	+0.032 +0.002



X 5:1
Freistich DIN 509-E0.6x0.2



Halbzeug- bzw. Rohteil-Art.Nr.:		Oberfläche DIN-ISO 1302: 3,2	Werkstoff: AlCuMgPb	
Maßstab im Original: 1:1	Maße ohne Toleranzangabe DIN-ISO 2768 mittel H	Werkstückkanten DIN 6784: \swarrow -0,3 \searrow +0,3		nicht bemaßte Radien:
		gez. Koehlinger 17.02.05	gepr.	Becker-Antriebe GmbH Friedrich-Ebert-Str. 2-4 D-35764 Sinn
Benennung: Lagerschild 1			Zeichnungs-Nr.: 2200 320 002 0	
Bezug: Dunker-Motor GR53x58			Dateiablage: I-DEAS t:/...	