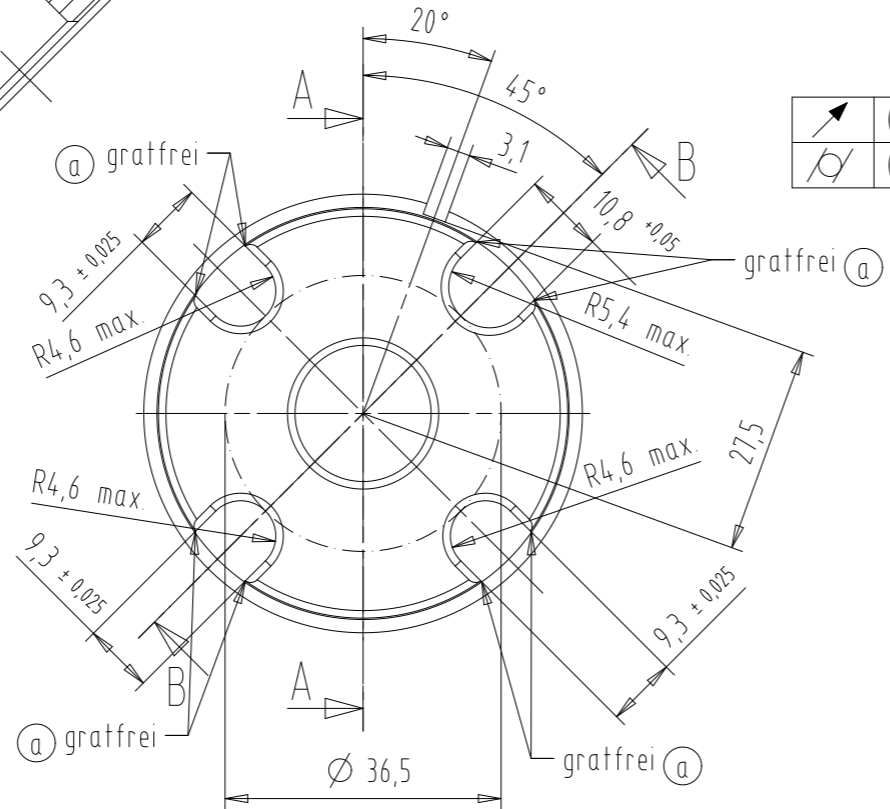
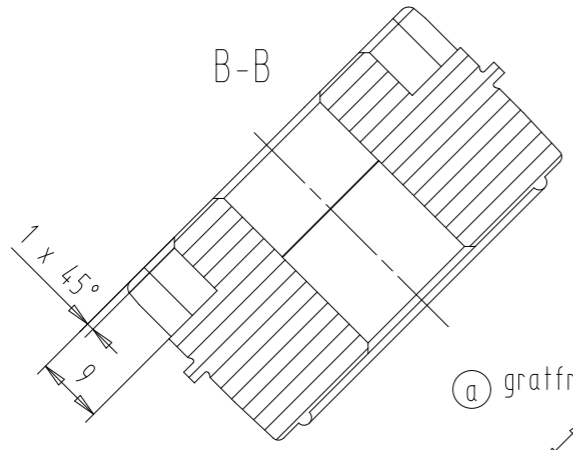
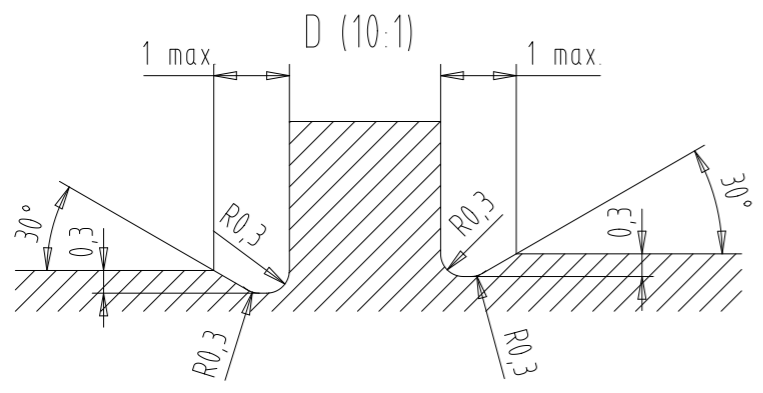
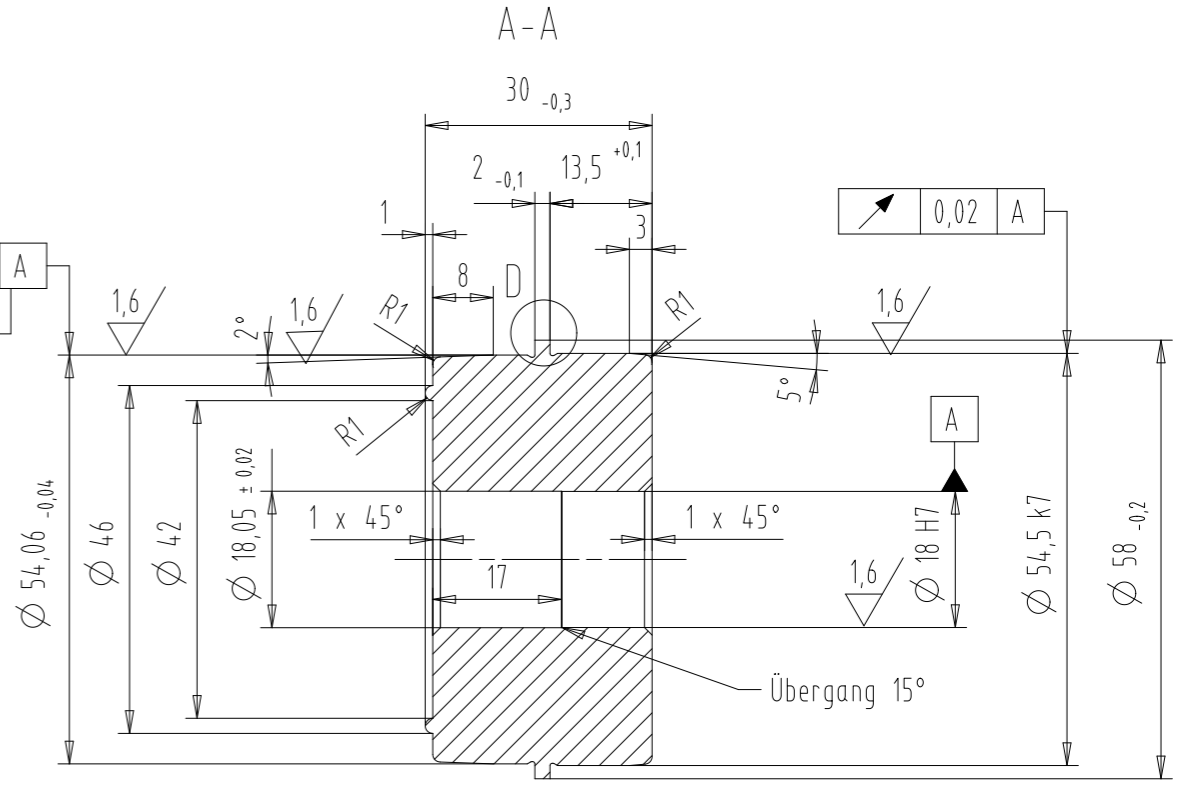


Ind.	Änd.-Nr.	Datum	Name	Anz.
a	6206	04.04.14	Zagermann	4

Paßmaß	Abmaß
18H7	+0,018 0
54,5k7	+0,032 +0,002



	0,04	A
	0,025	



Halbzeug- bzw. Rohteil-Art.Nr.:		Oberfläche DIN-ISO 1302: $\sqrt{32}$ ($\sqrt{1.6}$)		Werkstoff: AlCuMgPb	
Maßstab im Original 1:1	Maße ohne Toleranzangabe DIN-ISO 2768 mittel H	Werkstückkanten DIN 6784: $\sqrt{0.3}$ $\sqrt{0.3}$		nicht bemaßte Radien:	
		gez. V.Simon 15.04.2013	gepr. V.Simon 15.04.2013	Becker-Antriebe GmbH Friedrich- Ebert-Str. 2-4 D-35764 Sinn	
Benennung: Lagerschild 1				Zeichnungs-Nr.: 2060 320 075 0	
Bezug: Wechselstrom - Ersatz für 2060 320 054 0				Dateiablage:	
Format A3					

Konvertiert von zagefanj am 07.04.2014
Schutzvermerk nach DIN 34 beachten