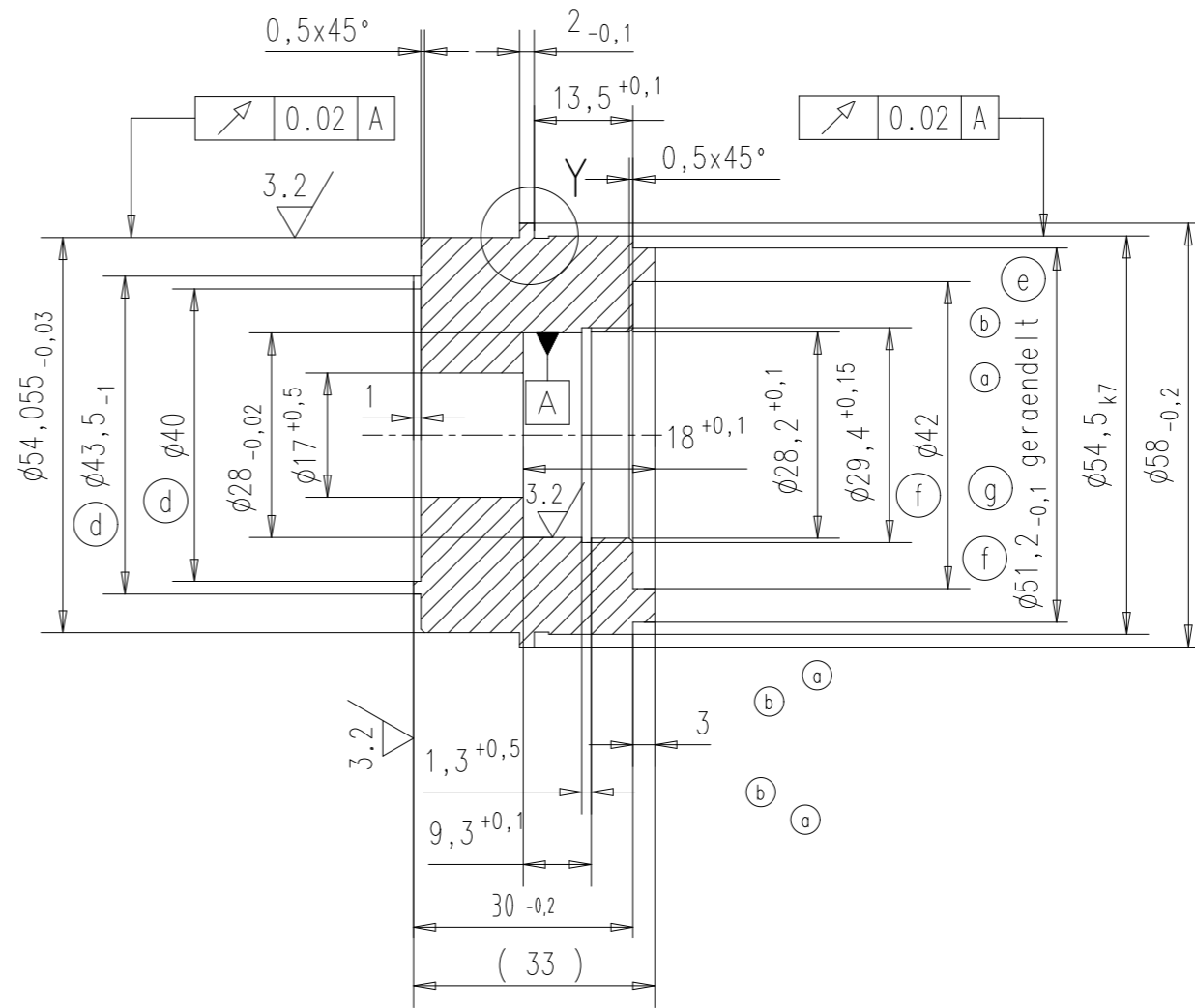
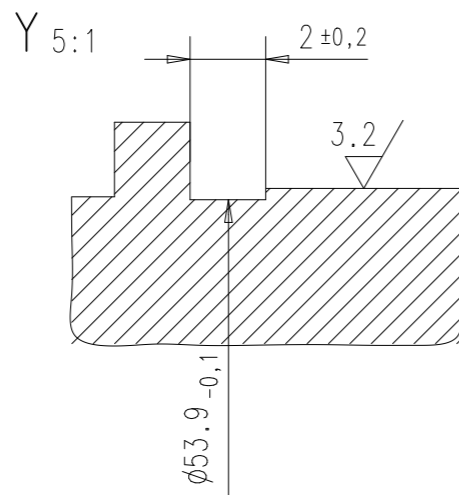
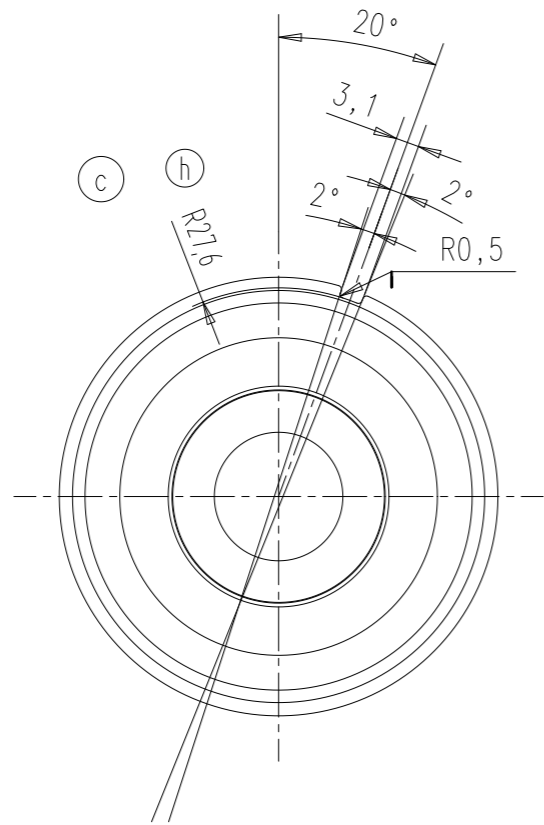


Ind.	Änd.-Nr.	Datum	Name	Anz.
a	3720	17.04.07	Koehlinger	3
b	3759	22.05.07	Koehlinger	3
c	4015	31.01.08	M. Brado	1
d	4342	17.12.08	M. Brado	2
e	4559	09.07.09	Koehlinger	1
f	5288	15.09.11	Koehlinger	2
g	5392	13.03.12	Koehlinger	1
h	5562	01.10.12	Koehlinger	1

Paßmaß	Abmaß
18 H7	+0,018 0
54,5 k7	+0,032 +0,002



12.5 / (3.2 /)

Halbzeug- bzw. Rohteil-Art.Nr.:		Oberfläche DIN-ISO 1302:		Werkstoff: AlCuMgPb	
Maßstab im Original 1:1	Maße ohne Toleranzangabe DIN-ISO 2768 mittel H	Werkstückkanten DIN 6784: $\downarrow -0,3$ $\uparrow +0,3$		nicht bemaßte Radien:	
		gez. N. Plisch 23.03.06	gepr. F. Kosch 23.03.06	Becker-Antriebe GmbH Friedrich- Ebert-Str. 2-4 D-35764 Sinn	
Benennung: Lagerschild I				Zeichnungs-Nr.: 2060 320 049 0	
Bezug: mit Bund FKB				Dateiablage: I-DEAS t:/...	
				Format A3	