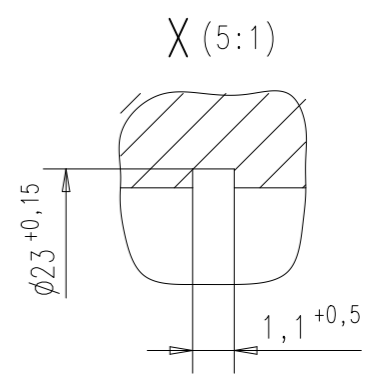
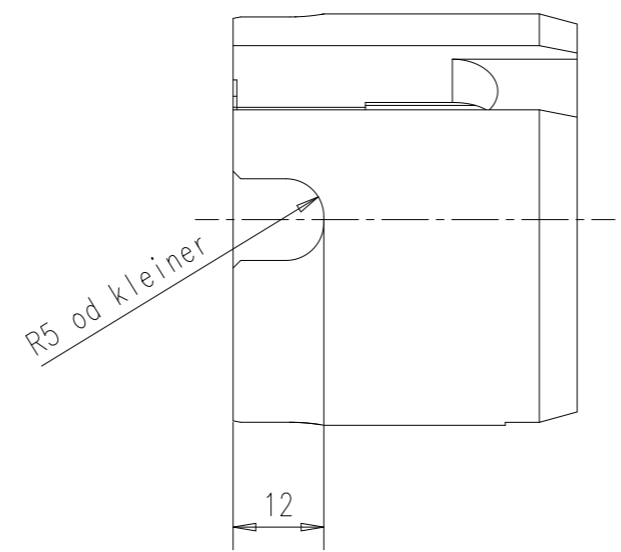
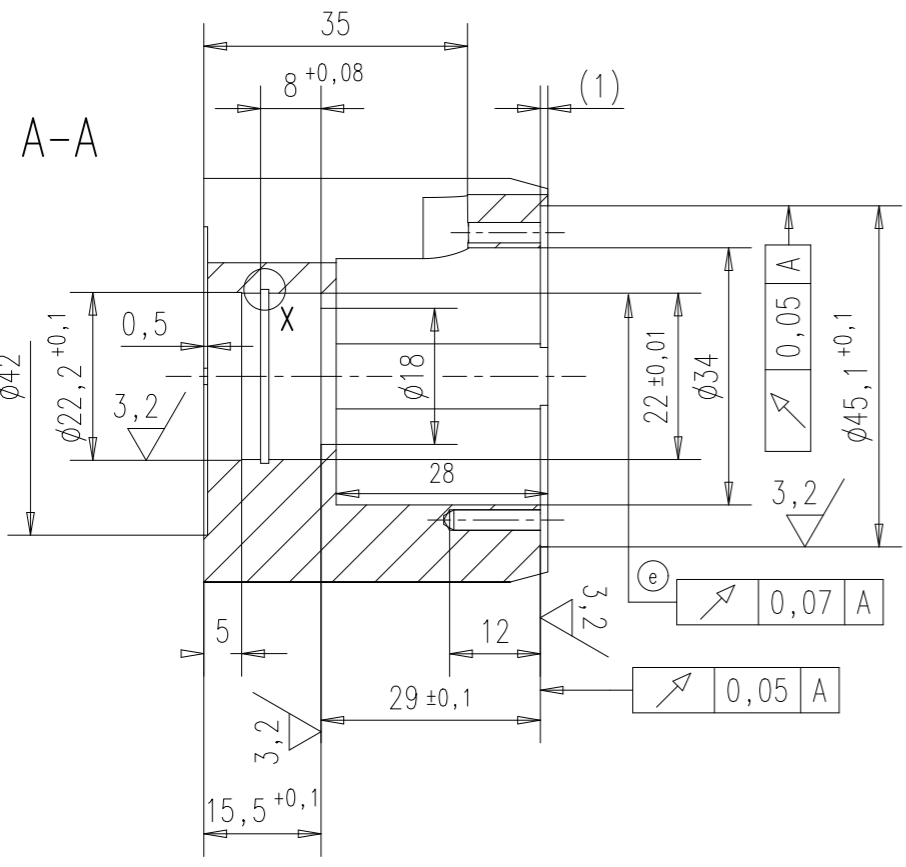
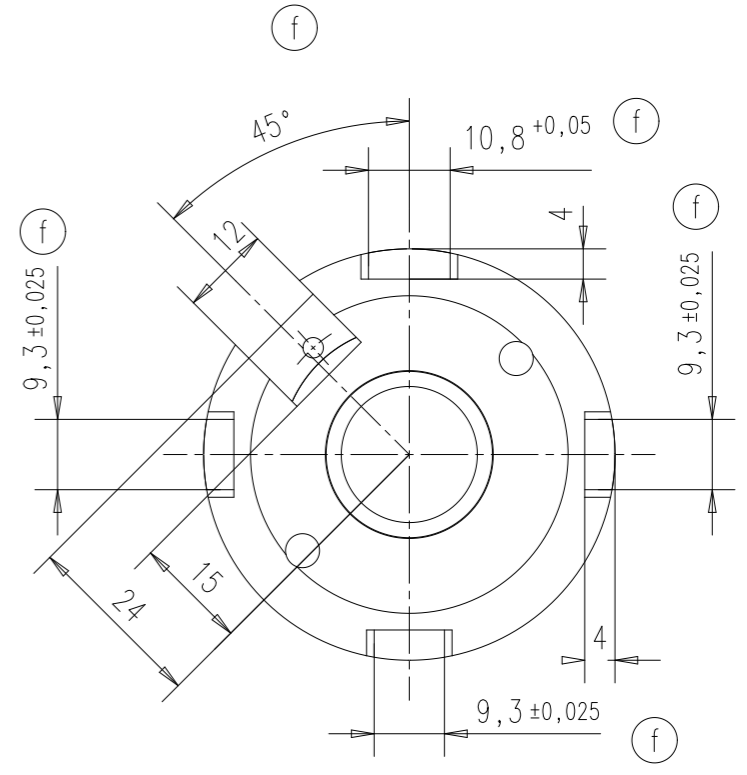
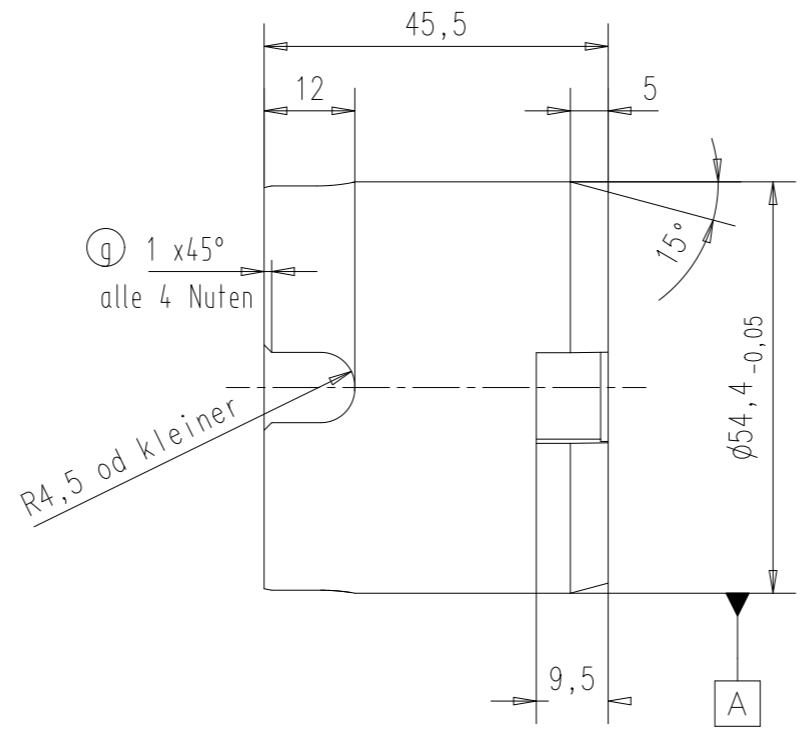
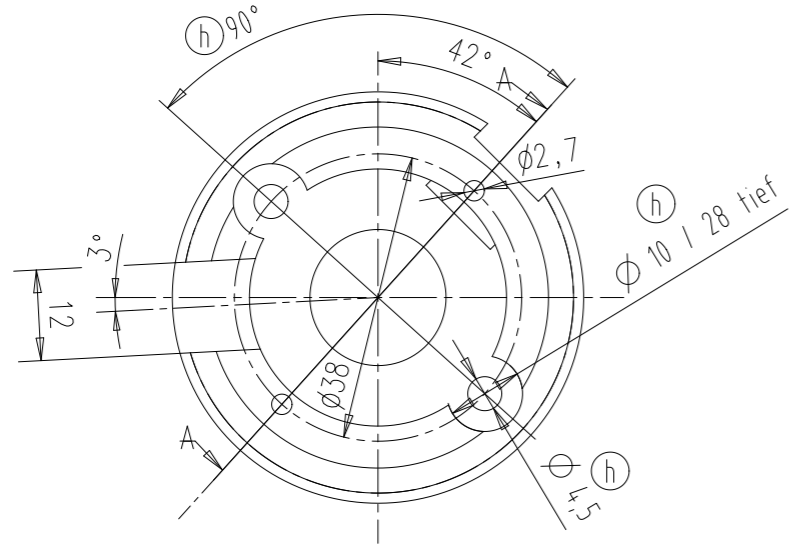


Ind.	Änd.-Nr.	Datum	Name	Anz.
a	2354	06.10.03	S. Rose	
b	2472	06.02.04	S. Rose	1
c	2539	17.03.04	S. Rose	
d	3030	06.06.05	N. Plisch	
e	3619	18.01.07	Koehlinger	1
f	5387	28.02.12	Koehlinger	5
g	6267	14.05.14	Koehlinger	1
h	6281	6281	Koehlinger	3

Paßmaß	Abmaß



12.5 / (3.2)

Halbzeug- bzw. Rohteil-Art.Nr.:		Oberfläche DIN-ISO 1302:		Werkstoff:	
				AlCuMgPb	
Maßstab im Original 1:1	Maße ohne Toleranzangabe DIN-ISO 2768 mittel H	Werkstückkanten DIN 6784: $\sqrt{-0,3}$ $\sqrt{+0,3}$		nicht bemaßte Radien:	
		gez. S. Rose 26.06.03	gepr.		
Benennung: Lagerschild			Zeichnungs-Nr.: 2060 320 030 0		Format: A3
Bezug:			Dateiablage: I-DEAS t:/...		

Konvertiert von koehbelt am 21.05.2014
Schutzvermerk nach DIN 34 beachten