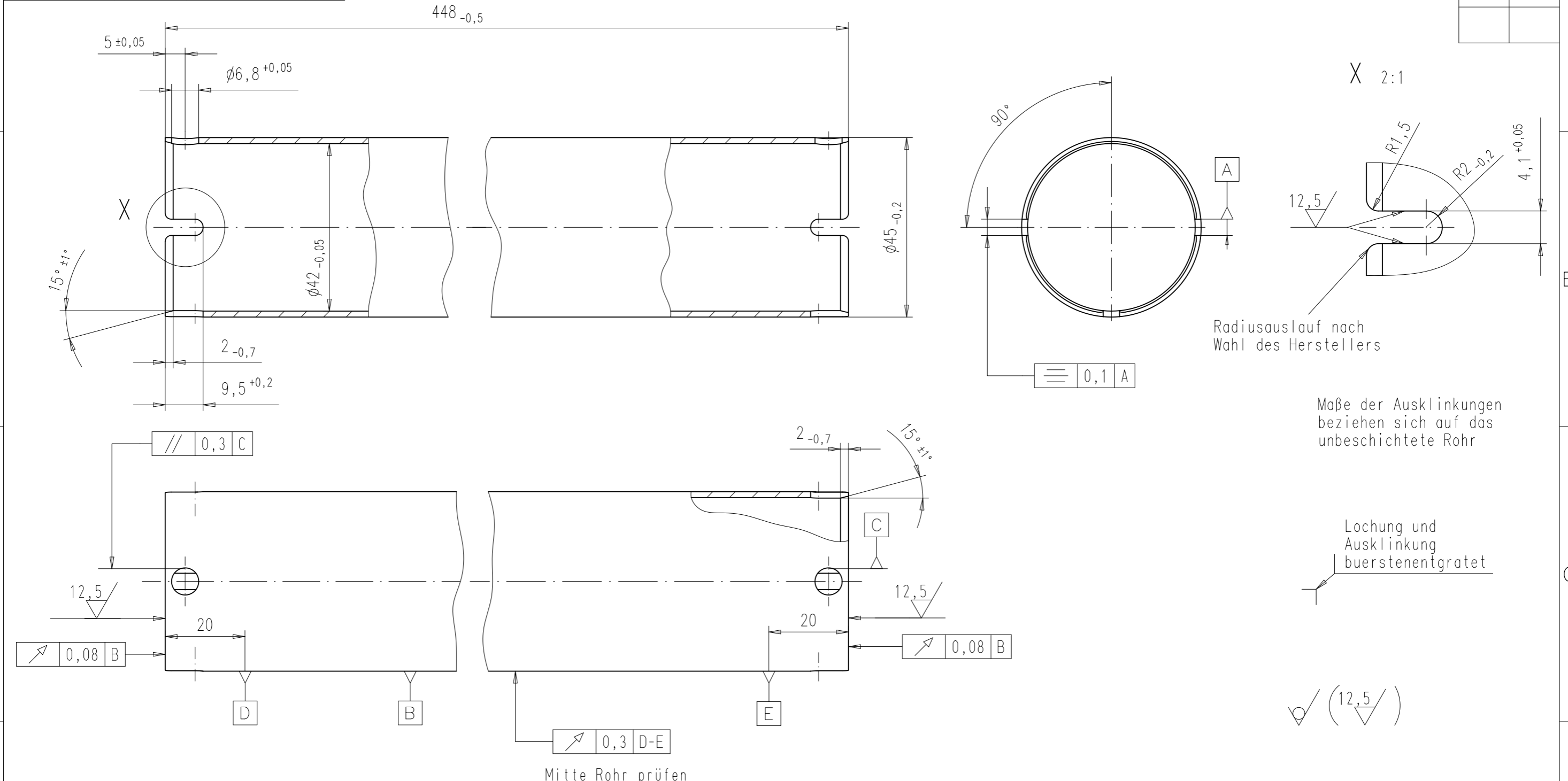


Ind.	Änd.-Nr.	Datum	Name	Anz.

Paßmaß	Abmaß



*Präzisionsstahlrohr EN 10305-2 E235+C
 alte Bezeichnung : DIN 2393 BK RSt37-2
 Toleranz fuer den Innen- ϕ 0/-0,05
 Aussen- ϕ pulverbeschichtet
 Farbe: weiß RAL 9016
 Schichtdicke 50 - 150 μ
 Referenzmesspunkt 20mm vom Rohrende in
 axialer Richtung der Bohrung ϕ 6,8mm
 Innendurchmesser farbfrei

Halbzeug- bzw. Rohteil-Art.Nr.:		Oberfläche DIN-ISO 1302:		Werkstoff:	
Maßstab im Original 1:1	Maße ohne Toleranzangabe DIN-ISO 2768 mittel H	Werkstückkanten DIN 6784: $\sqrt[0]{-0,3}$ $\sqrt[0]{+0,3}$		nicht bemaßte Radien:	
		gez.	M. Brado	20.06.08	Becker-Antriebe GmbH Friedrich- Ebert-Str. 2-4 D-35764 Sinn
Benennung: Gehäuserohr 448 lg.				Zeichnungs-Nr.: 2010 320 165 0	
Bezug:				Dateiablage: I-DEAS t:/...	

Konvertiert von bradmari am 24.06.2008
 Schutzvermerk nach DIN 34 beachten