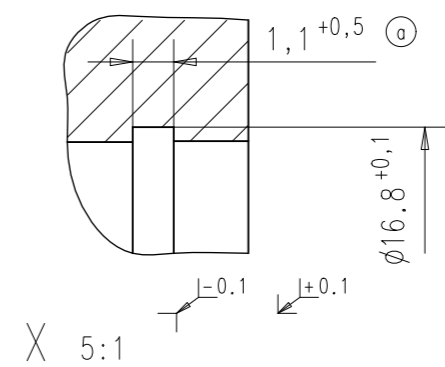
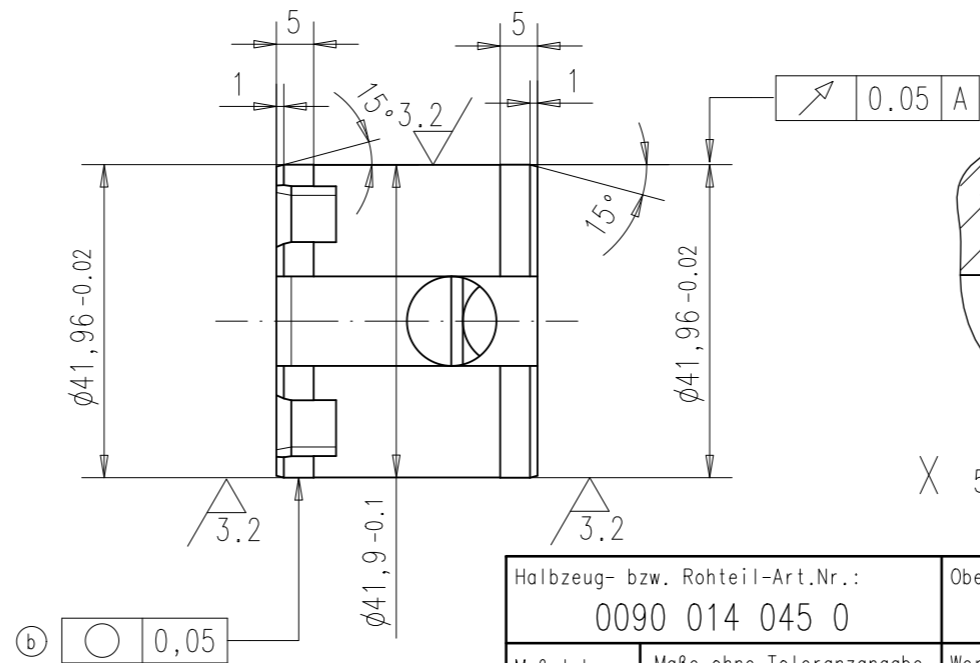
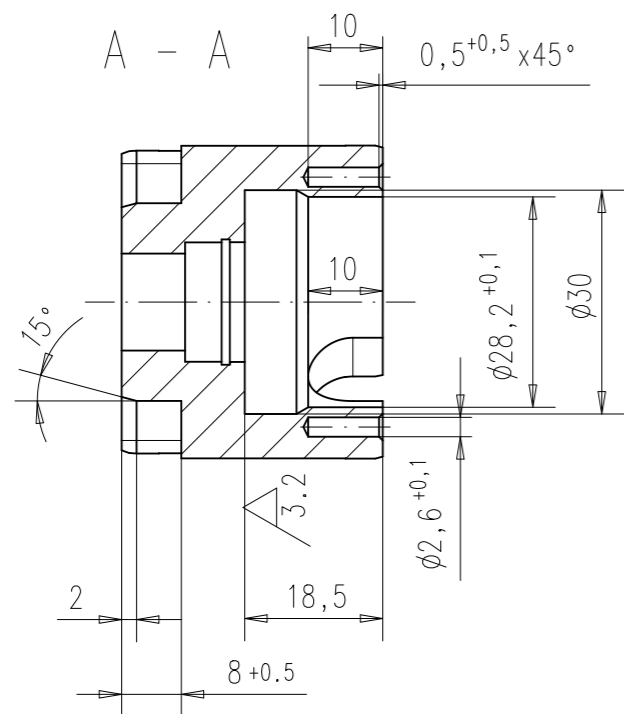
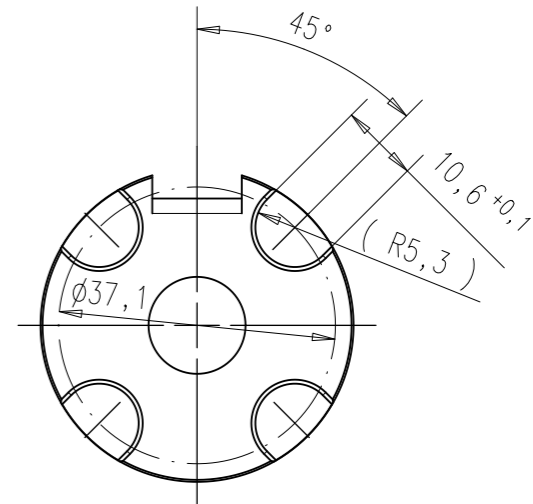
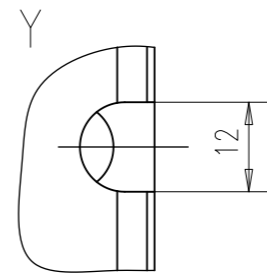
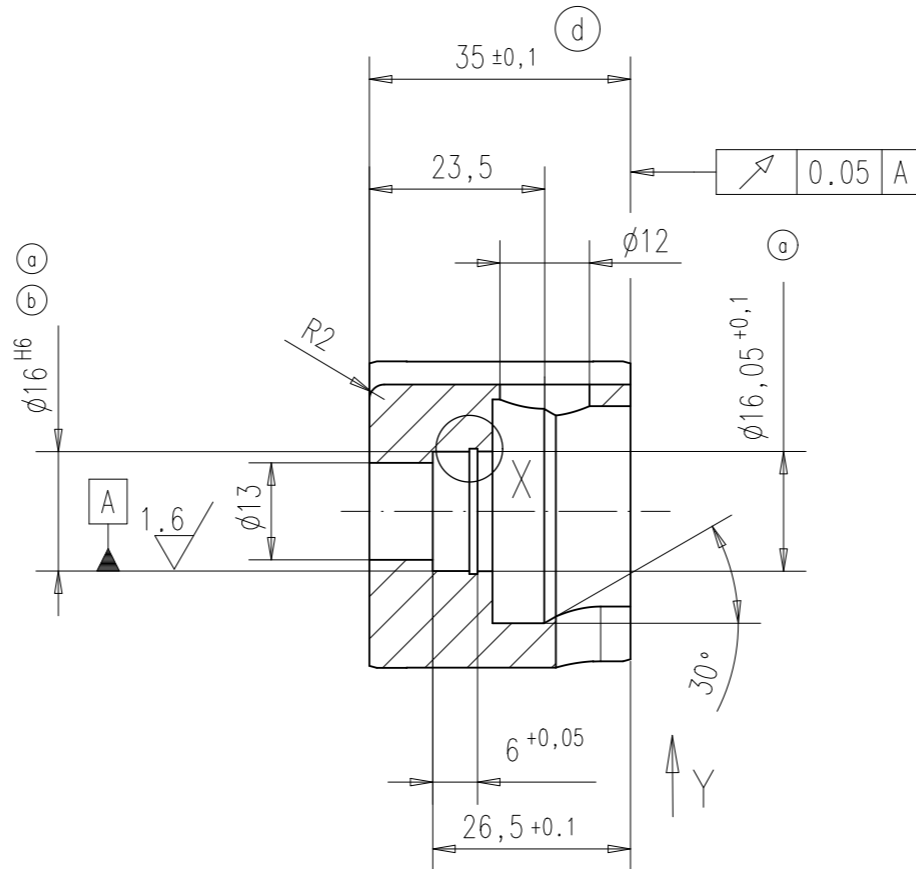
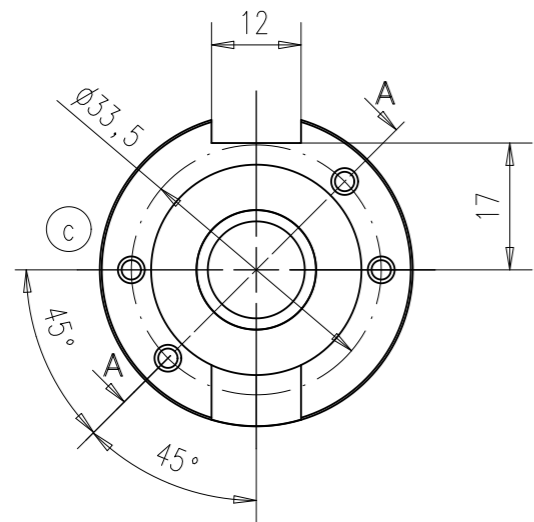


Ind.	Änd.-Nr.	Datum	Name	Anz.
a	2321	02.09.03	S. Rose	3
b	3555	10.11.06	N. Plisch	2
c	4963	08.09.10	Koehlinger	1
d	4990	04.10.10	Koehlinger	1

Paßmaß	Abmaß
16 H6	+0,011 0



12.5 / (3.2 / 1.6)

Halbzeug- bzw. Rohteil-Art.Nr.:		Oberfläche DIN-ISO 1302:		Werkstoff:	
0090 014 045 0				Alu	
Maßstab im Original 1:1	Maße ohne Toleranzangabe DIN-ISO 2768 mittel H	Werkstückkanten DIN 6784: $\sqrt{0,3}$ $\sqrt{+0,3}$		nicht bemaßte Radien:	
		gez. S. Rose 31.03.03	gepr.		
Benennung:			Zeichnungs-Nr.:		Format
Lagerschild II			2010 320 080 0		A3
Bezug:			Dateiablage:		
R12/17M mit Arbeitsstrombremse			I-DEAS t:/...		