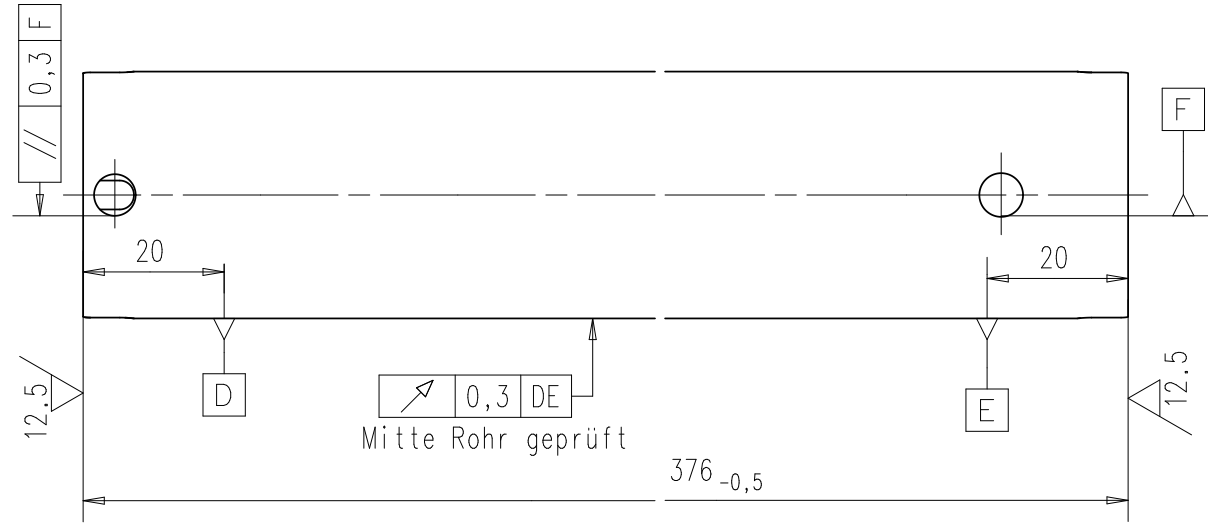
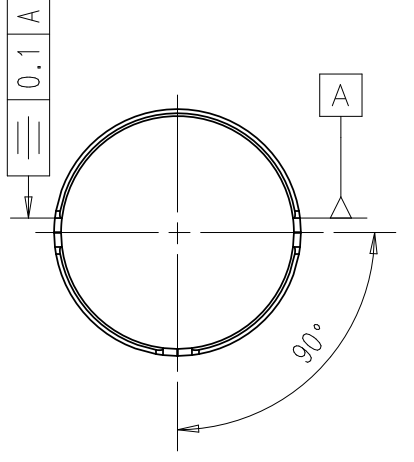
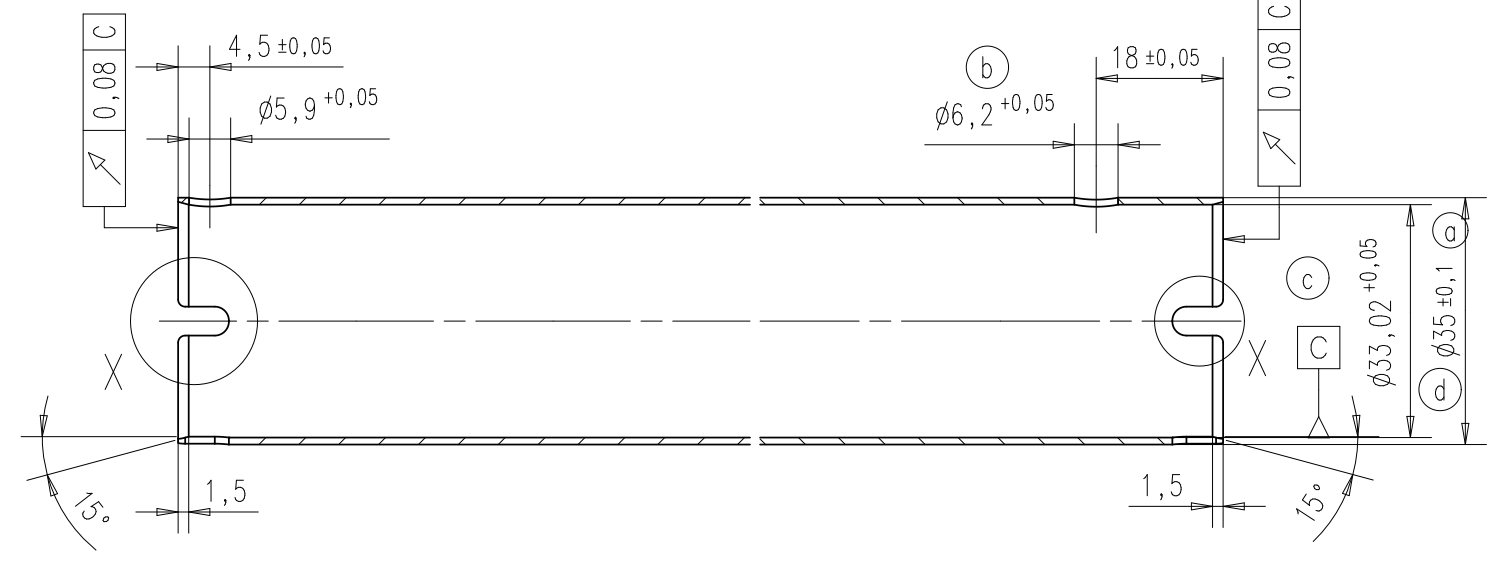
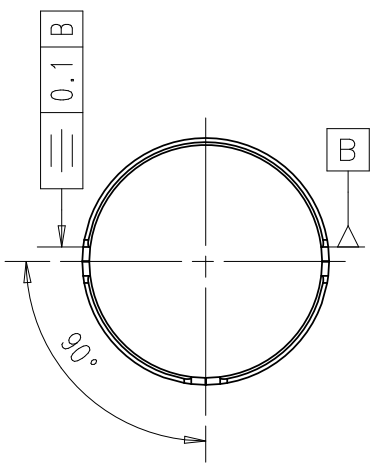


Ind.	Änd.-Nr.	Datum	Name	Anz.
a	M1622	25.07.01	Koehlinger	1
b	2482	13.2.04	Koehlinger	1
c	2483	13.2.04	Koehlinger	1
d	2521	09.03.04	Koehlinger	1
e	2672	13.07.04	N. Fohler	1

Paßmaß	Abmaß



Aussen-Ø pulverbeschichtet weiß RAL 9016
 Schichtdicke 50 - 150 µm
 Referenzmesspunkt 20 mm vom Rohrende in
 axialer Richtung der Bohrung Ø5,9mm und Ø6,2mm
 Innen-Ø farbfrei

Lochung und Ausklinkung bürstentgratet
 Maße der Ausklinkungen beziehen sich auf
 das unbeschichtete Rohr

*) Präzisionsstahlrohr EN 10305-2 E235+C
 alte Bezeichnung: DIN 2393 BK RSt37-2
 Toleranz für den Innen-Ø +0,05/0

Halbzeug- bzw. Rohteil-Art.Nr.:		Oberfläche DIN-ISO 1302: $\sqrt{12.5}$		Werkstoff: *	
Maßstab im Original 1:1	Maße ohne Toleranzangabe DIN-ISO 2768 mittel H	Werkstückkanten DIN 6784: $\sqrt{-0.3}$ $\sqrt{+0.3}$		nicht bemaßte Radien:	
		gez. V. Simon 12.10.2000	gepr.	Becker-Antriebe GmbH Friedrich-Ebert-Str. 2-4 D-35764 Sinn	
Benennung: Gehäuserohr RE40 - kurz elektr				Zeichnungs-Nr.: 2009 320 023 0	
Bezug: RE40 elektronische EAS				Dateiablage: I-DEAS t:/...	

Schutzvermerk nach DIN 34 beachten