



POOL-ABDECKUNGEN AUTOMATISIEREN

Gesamtkatalog für Antriebe, Steuerungen und Zubehör **von Becker.**

QUALITY
made in Germany



SUSTAINABLE



BECKER
for you. forever.

Ihre Zufriedenheit ist unser Antrieb: Für Lösungen, in die man gerne eintaucht.

Die Stärke unserer Ideen, ist vor allem ihre Flexibilität

Unsere in Deutschland entwickelten und hergestellten Antriebslösungen lassen sich flexibel in nahezu jede Anwendung integrieren.

Wie vielfältig die technischen Einsatzmöglichkeiten sind, zeigen die Anwendungen und Branchen, in denen unsere Antriebe bereits erfolgreich verwendet werden: Ob im Rauch- und Brandschutz, in der Landwirtschaft, im Caravaning oder in der Schifffahrt. Antriebe von Becker sind überall da zu finden, wo Technologie zuverlässige, sichere und vor allem kompatible Kraft braucht – auch bei der Automatisierung von Pool-Abdeckungen.

Qualität, die überzeugt

Auch wenn wir auf der ganzen Welt zu Hause sind, bleiben wir als Familienunternehmen unserem Grün-

QUALITY
made in Germany

dungsstandort im hessischen Sinn treu und fertigen unsere Produkte weiterhin

in Deutschland. Jeder Antrieb wird zudem einer umfangreichen Serienprüfung auf den eigens dafür entwickelten Prüfständen unterzogen. Für Qualität, auf die Sie und Ihre Kunden sich verlassen können - seit 100 Jahren.

Unsere Antriebe, für Ihre Ideen weiter gedacht



Getreu unserem Anspruch stellen wir Ihnen ein Antriebs-Baukasten-System zur Verfügung, das

vor allem für Anwendungen gedacht ist, für die es keine serienmäßigen Antriebslösungen gibt.

Denn unsere Technologie ist bewährt und bietet Ihnen somit die Sicherheit einer bereits etablierten und technisch erprobten Lösung.

Einfach effizient

Dass wir nach DIN EN ISO 9001 zertifiziert sind und für unsere Kunden und Partner ständig daran arbeiten noch

SUSTAINABLE

besser zu werden, ist für uns selbstverständlich. Entscheidend dabei ist für uns, dabei

auch unserer ökologischen Verantwortung gerecht zu werden. Um Ressourcen zu schonen, legen wir deshalb großen Wert auf Energieeffizienz. Für Lösungen, die nachhaltig überzeugen.

Smarter Schutz zu jeder Jahreszeit

Dank unseren mit Gleichstrom betriebenen Antriebssystemen, lassen sich Pool-Abdeckungen mühelos bewegen. So entstehen gleich mehrere Vorteile, über die sich Schwimm- und Badebegeisterte das ganze Jahr freuen können.



Sauber: Laub, Blütenstaub oder auch Insekten werden von der Pool-Abdeckung abgehalten. So bleibt der Pool sauberer und muss weniger oft gereinigt werden. Das spart Zeit und Kosten.



Sparsam: Weniger Verschmutzung und Wärmeverlust des Pools bedeuten auch eine Zeit- und Energieersparnis.



Sicher: Durch eine automatisierte Pool-Abdeckung können weder Mensch noch Tier ungewollt ins Wasser fallen. Das Unfallrisiko wird deutlich reduziert.



Temperiert: Eine Pool-Abdeckung wirkt isolierend und vermeidet unnötige Auskühlung. Das ist komfortabel und spart gleichzeitig Heizkosten.

Langlebig, zukunftsweisend und nachhaltig - durch unschlagbare Qualität



Maik Wiegemann
Geschäftsführender
Gesellschafter

Liebe Kunden,

es freut mich sehr, Ihnen unseren Katalog für Antriebe, Steuerungen und Zubehör für den Produktbereich Pool-Abdeckungen präsentieren zu dürfen. Mit diesem Katalog möchten wir Ihnen nicht nur unsere Produkte vorstellen, sondern auch unsere Vision und unser Versprechen an Sie verdeutlichen.

Bei Becker dreht sich alles darum, nachhaltige Lösungen zu schaffen, die „Made in Germany“ sind und für eine gefühlte Ewigkeit halten. Unsere Produkte sind so konzipiert, dass sie Ihren Kunden ermöglichen, sich entspannt zurückzulehnen, während wir dafür sorgen, dass sich alles reibungslos dreht.

Unser neuer Claim „for you. forever.“ bringt genau das zum Ausdruck. Er steht für unser langfristiges Engagement und unsere Verpflichtung, Ihnen und Ihren Kunden stets die besten Lösungen zu bieten. Wir möchten, dass Sie sich darauf verlassen können, dass Becker-Produkte dauerhaft zuverlässig und qualitativ hochwertig sind.

Vielen Dank für Ihr Vertrauen und Ihre Partnerschaft. Gemeinsam werden wir auch in Zukunft erfolgreich sein und die Erwartungen Ihrer Kunden erfüllen.

Ihr

Maik Wiegemann
Geschäftsführender Gesellschafter

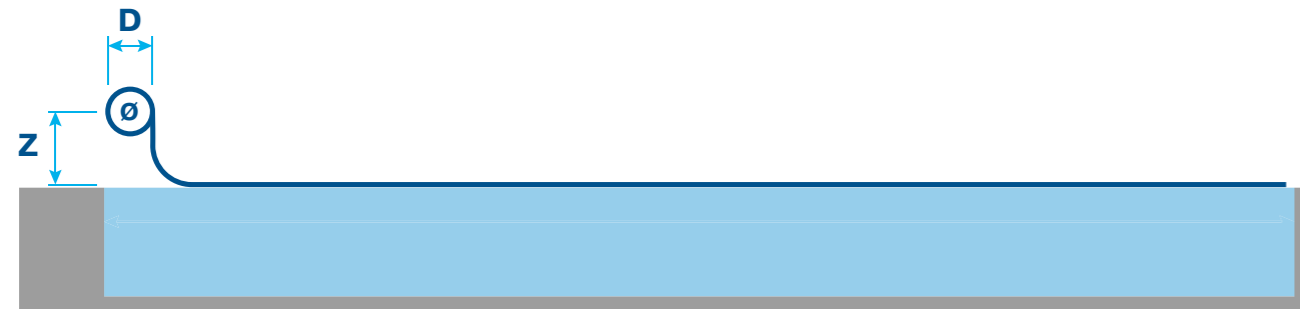
Inhaltsverzeichnis

Technische Informationen	6
Drehmomentbedarf, Belastungstabelle, Schutzklassen	6 - 7
Antriebe	8
Antriebe 12/24 V, 35 - 200 Nm	8 - 15
Steuerungen	16
Gleichstromsteuerung GS2, GS2-P und GSA	16
Mechanisches Zubehör	17
Wandlager und Anschlusssteile	18 - 20
Mitnehmer und Ringe	21 - 22
Erkennungsringe	22

Technische Informationen

Drehmomentbedarf ermitteln

Um das nötige Drehmoment des Antriebs zu ermitteln, müssen diverse Parameter bekannt sein. Die untenstehende Belastungstabelle gibt einen ersten Überblick und groben Anhaltspunkt. Gerne unterstützen wir Sie bei der Kalkulation des Drehmomentbedarfes für Ihre individuelle Pool-Abdeckung.



Belastungstabelle

Berechnungsgrundlage:

- Höhe über Wasser (Z): 550 mm
- Spezifisches Behanggewicht: 5 kg/m²
- Durchmesser der Wickelwelle (D): 150 mm
- Behangstärke: 16 mm
- Reibung und Wasserwiderstand: 20 %

		Länge des Pools [m]																			
		2	3	4	5	6	7	8	9	10	11	12	13	14	15	16	17	18	19	20	
Breite des Pools [m]	2,0	8	10	11	12	12	13	14	15	15	16	17	17	18	18	19	19	20	20	21	Typ XL35
	2,5	10	12	13	14	15	16	17	18	19	20	21	22	22	23	24	24	25	26	26	
	3,0	12	14	16	17	18	20	20	22	23	24	25	26	27	27	28	29	30	31	31	
	3,5	14	17	18	20	21	23	24	26	27	28	29	30	31	32	33	34	35	36	37	Typ XL60
	4,0	16	19	21	23	24	26	27	29	30	31	34	35	36	37	38	39	40	41	42	
	4,5	18	21	24	26	27	30	31	33	34	35	38	39	40	41	42	44	45	46	47	
	5,0	20	24	26	29	30	33	34	37	38	39	42	43	45	46	47	48	50	51	52	Typ XL120
	5,5	22	26	29	32	33	36	38	40	42	43	46	48	49	50	52	53	55	56	58	
6,0	24	29	32	35	36	39	41	44	46	47	50	52	53	55	57	58	60	61	63		
6,5	26	31	34	38	39	43	44	48	49	51	55	56	58	60	61	63	65	66	68		
7,0	28	33	37	41	42	46	48	52	53	55	59	60	62	64	66	68	70	71	73		
7,5	30	36	40	43	45	49	51	55	57	59	63	65	67	69	71	73	75	77	78		
8,0	32	38	42	46	48	53	55	59	61	63	67	69	71	73	75	77	80	82	84		
Wickelballen-Ø [m]	0,26	0,29	0,33	0,36	0,39	0,41	0,44	0,45	0,49	0,50	0,52	0,53	0,57	0,58	0,60	0,61	0,63	0,65	0,66		

Achtung: Werte unterhalb der roten Linie überschreiten das durch BECKER maximal zulässige Gesamtgewicht von 150 kg Stützlast am Antriebskopf.

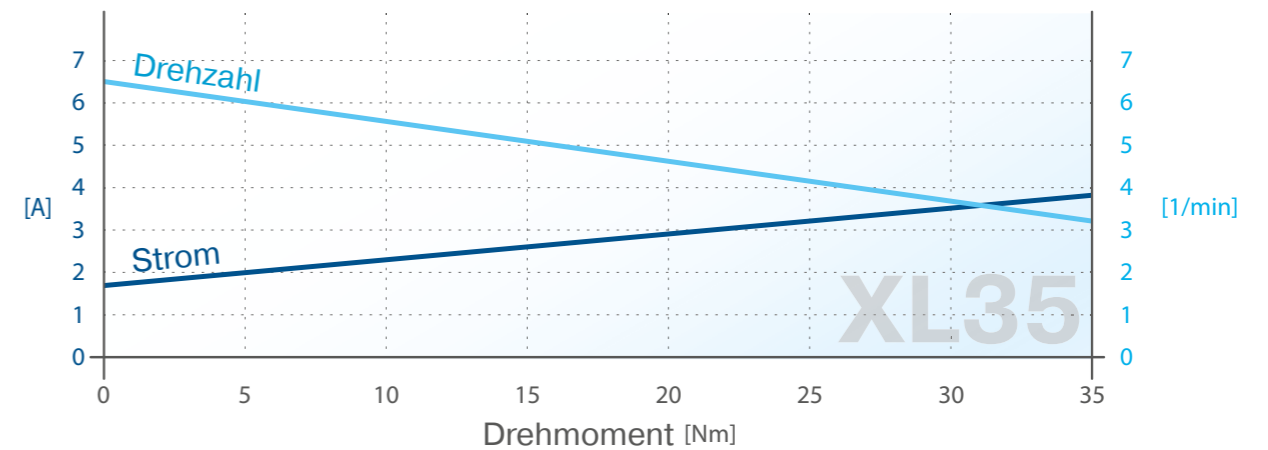
Haftungsausschluss:
Alle Angaben sind errechnete Werte auf Basis physikalischer Größen und sind vom jeweiligen System sowie äußeren Faktoren abhängig. Diese Belastungstabelle wurde mit größter Sorgfalt erstellt. Die Becker-Antriebe GmbH übernimmt keinerlei Haftung für fehlerhafte Antriebsauslegungen, die sich aus der Nutzung der Belastungstabelle ergeben. Die Becker-Antriebe GmbH behält sich das Recht vor, jederzeit und ohne vorherige Ankündigung, Änderungen an der Belastungstabelle vorzunehmen.

INFO

Zulässige Leitungslängen und -querschnitte sind zu beachten. Beim Losbrechen des Abwickelvorgangs kann ein generatorischer Effekt auftreten. Dies muss bei der Auswahl der Steuerung beachtet werden.

Drehmoment - Drehzahl - Stromaufnahme Verhältnis am Beispiel eines XL35/3G 4A

Aus physikalischen Gründen fällt bei zunehmendem Drehmoment die Drehzahl linear ab. Gleichzeitig steigt die Stromaufnahme linear an.



Schutz gegen Wasser

Die unterschiedlichen IP-Klassifizierungen stellen sicher, dass elektrische Betriebsinstrumente zuverlässig gegen Fremdeinwirkungen geschützt sind. Das gilt vor allem für Witte-rungseinflüsse, Staub oder Feuchtigkeit.

International Protection	IP 55	Schutz gegen das Eindringen von Fremdkörpern:	Schutz gegen das Eindringen von Wasser:
kein Schutz	0	kein Schutz	kein Schutz
> 50 mm	1	senkrecht fallendes Tropfwasser	1
> 12,5 mm	2	Tropfwasser mit Neigung (15°)	2
> 2,5 mm	3	Sprühwasser bis 60° gegen die Senkrechte	3
> 1 mm	4	Spritzwasser von allen Seiten	4
geschützt gegen Staub in schädigender Menge	5	Strahlwasser aus beliebigem Winkel	5
staubdicht	6	starkes Strahlwasser	6
			7
			8



Gleichstromantriebe

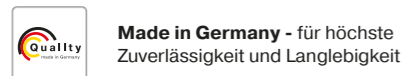
für Wickelwellen ab \varnothing 63 mm

XL35/3G 4A

Einsetzbar für:

- Überflur Pool-Abdeckungen

Vorteile für die Anwendung



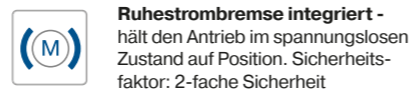
Vorteile in der Planung



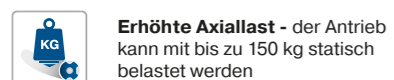
Mechanische Endabschaltung



4-adrige Anschlussleitung



Ruhestrombremse integriert - hält den Antrieb im spannungslosen Zustand auf Position. Sicherheitsfaktor: 2-fache Sicherheit



Erhöhte Axiallast - der Antrieb kann mit bis zu 150 kg statisch belastet werden

Vorteile während der Installation



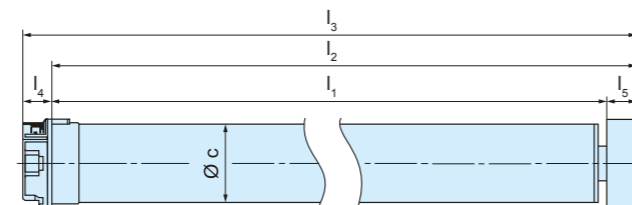
Endlageneinstellung: Fixe Punkt-Endlagenprogrammierung oben und unten

Technische Daten

Bezeichnung	XL35/3G 4A
Artikelnummer	2035 096 010 0
Drehmoment (Nm)	35
Drehzahl (min ⁻¹)	3
Nennspannung (V DC)	12
Nennstrom (A)	3,6
Leistungsaufnahme (W)	43
IP Schutzklasse	IP55
Schutzklasse	III
Betriebsart	S2 8min
Leitungslänge (m)	4
Leitungsart	Gummi - S05RN-F 4x1 weiß

Maße (in mm)

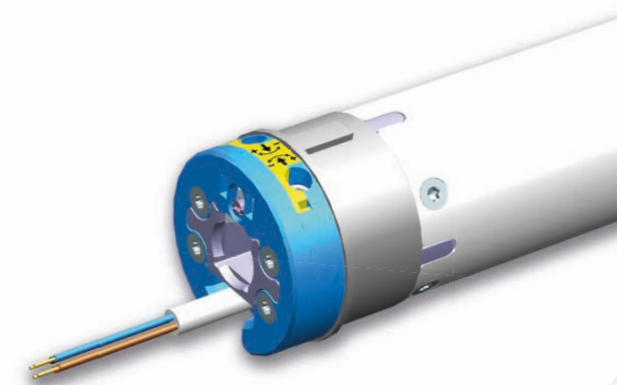
L1	L2	L3	L4	L5	ØC
582,5	612,5	632,5	20	30	58



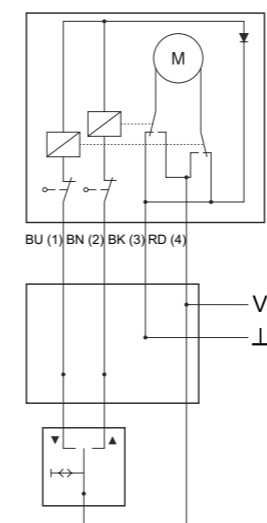
*Mitnehmerbreite von "Mitnehmer 98x2" (4931 300 115 0), bei Wahl eines anderen Mitnehmers ändern sich die Maße L2, L3 und L5

QUALITY
made in Germany

SUSTAINABLE



Anschlussschema



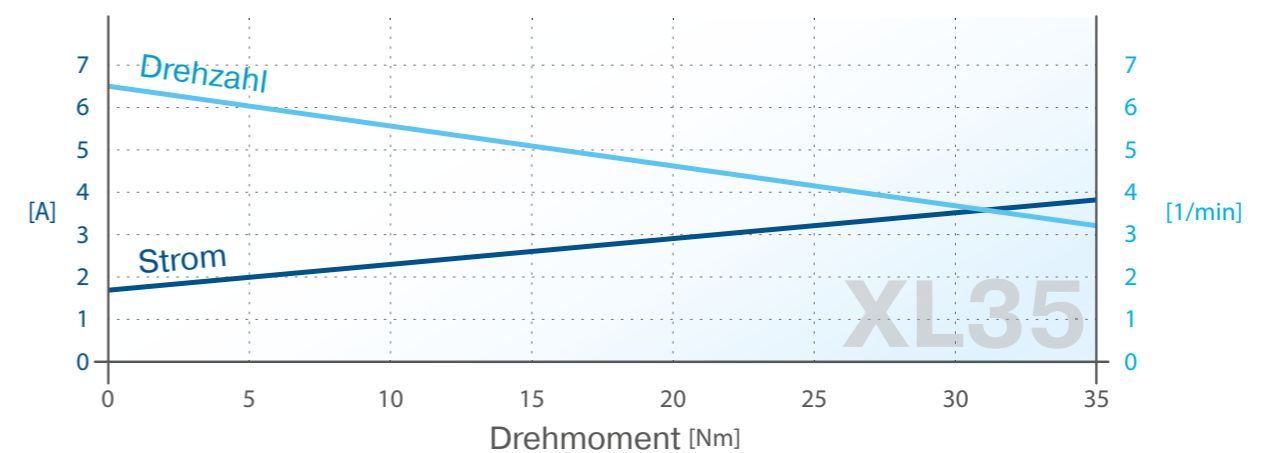
Top
Highlight

XL35/3G 4A



Strahlwassergeschützt
Erhöhter Schutz gegen das Eindringen von Wasser

Drehmoment-Drehzahl-Strom Diagramm**



**siehe auch technische Informationen auf S. 6 - 7

Gleichstromantriebe

für Wickelwellen ab $\varnothing 63$ mm

XL60/4G 4A

Einsetzbar für:

- Überflur Pool-Abdeckungen

Vorteile für die Anwendung



Made in Germany - für höchste Zuverlässigkeit und Langlebigkeit

Vorteile in der Planung



Mechanische Endabschaltung



4-adrige Anschlussleitung



Ruhestrombremse integriert - hält den Antrieb im spannungslosen Zustand auf Position. Sicherheitsfaktor: 2-fache Sicherheit



Erhöhte Axiallast - der Antrieb kann mit bis zu 150 kg statisch belastet werden

Vorteile während der Installation



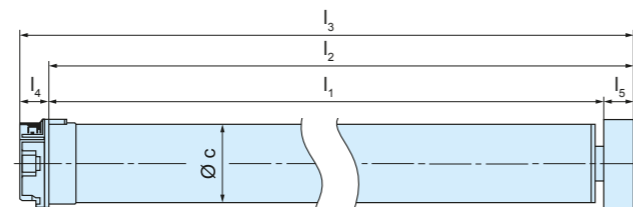
Endlageneinstellung: Fixe Punkt-Endlagenprogrammierung oben und unten

Technische Daten

Bezeichnung	XL60/4G 4A
Artikelnummer	2060 096 108 0
Drehmoment (Nm)	60
Drehzahl (min^{-1})	4
Nennspannung (V DC)	24
Nennstrom (A)	4
Leistungsaufnahme (W)	160
IP Schutzklasse	IP55
Schutzklasse	III
Betriebsart	S2 8min
Leitungslänge (m)	4
Leitungsart	Gummi - S05RN-F 4x1 weiß

Maße (in mm)

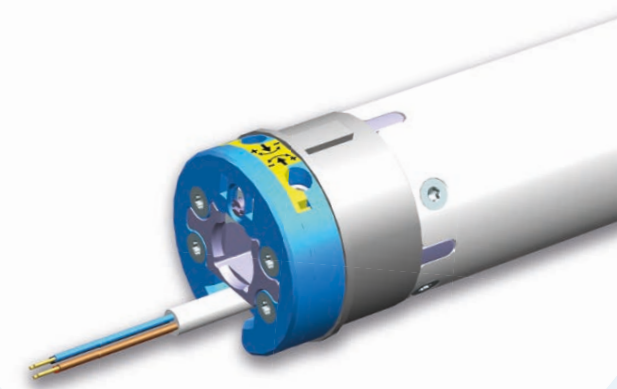
L1	L2	L3	L4	L5	$\varnothing C$
582	612	632	20	30	58



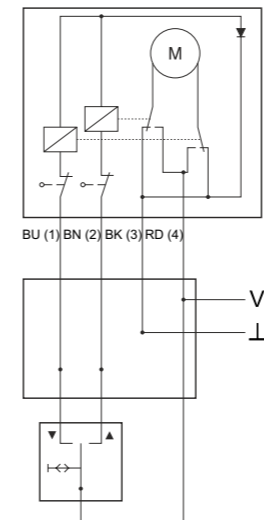
*Mitnehmerbreite von "Mitnehmer 98x2" (4931 300 115 0), bei Wahl eines anderen Mitnehmers ändern sich die Maße l_2 , l_3 und l_5

QUALITY
made in Germany

SUSTAINABLE



Anschlussschema



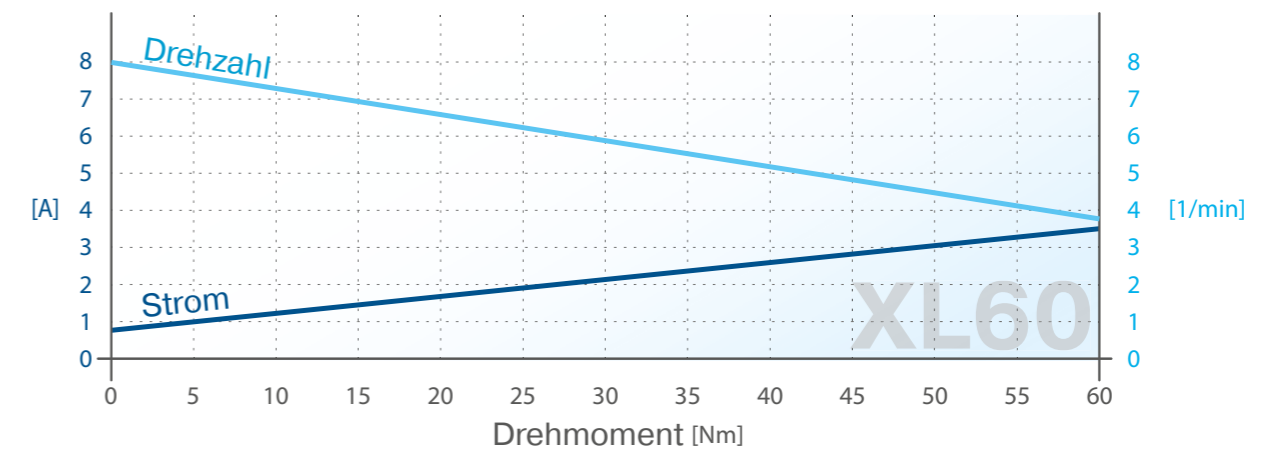
Top
Highlight

XL60/4G 4A



Strahlwassergeschützt
Erhöhter Schutz gegen das Eindringen von Wasser

Drehmoment-Drehzahl-Strom Diagramm**



**siehe auch technische Informationen auf S. 6 - 7

Gleichstromantriebe

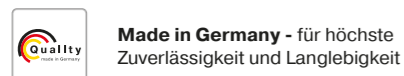
für Wickelwellen ab $\varnothing 63$ mm

XL120/3G 4A

Einsetzbar für:

- Überflur Pool-Abdeckungen

Vorteile für die Anwendung



Vorteile in der Planung



Mechanische Endabschaltung



4-adrige Anschlussleitung



Ruhestrombremse integriert - hält den Antrieb im spannungslosen Zustand auf Position. Sicherheitsfaktor: 2-fache Sicherheit



Erhöhte Axiallast - der Antrieb kann mit bis zu 150 kg statisch belastet werden

Vorteile während der Installation



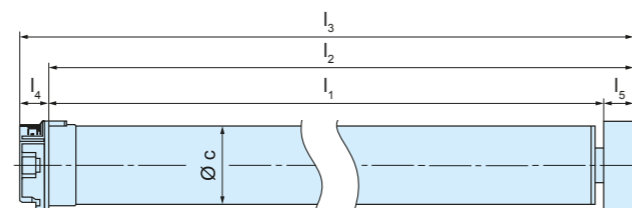
Endlageneinstellung: Fixe Punkt-Endlagenprogrammierung oben und unten

Technische Daten

Bezeichnung	XL120/3G 4A
Artikelnummer	2120 096 105 0
Drehmoment (Nm)	120
Drehzahl (min ⁻¹)	3
Nennspannung (V DC)	24
Nennstrom (A)	5
Leistungsaufnahme (W)	120
IP Schutzklasse	55
Schutzklasse	III
Betriebsart	S2 8min
Leitungslänge (m)	4
Leitungsart	Gummi - S05RN-F 4x1 weiß

Maße (in mm)

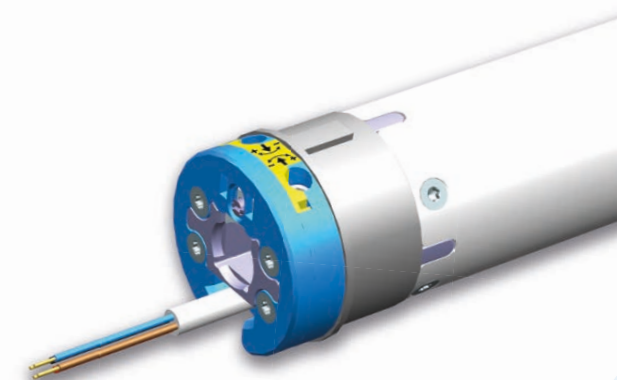
L1	L2	L3	L4	L5	$\varnothing C$
582	612	632	20	30	58



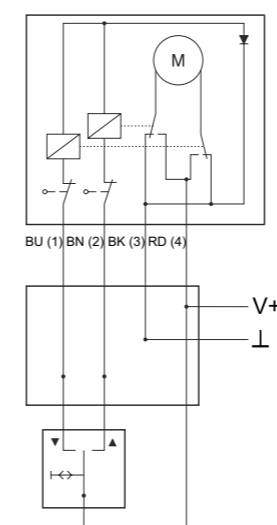
*Mitnehmerbreite von "Mitnehmer 98x2" (4931 300 115 0), bei Wahl eines anderen Mitnehmers ändern sich die Maße l_2 , l_3 und l_5

QUALITY
made in Germany

SUSTAINABLE



Anschlussschema



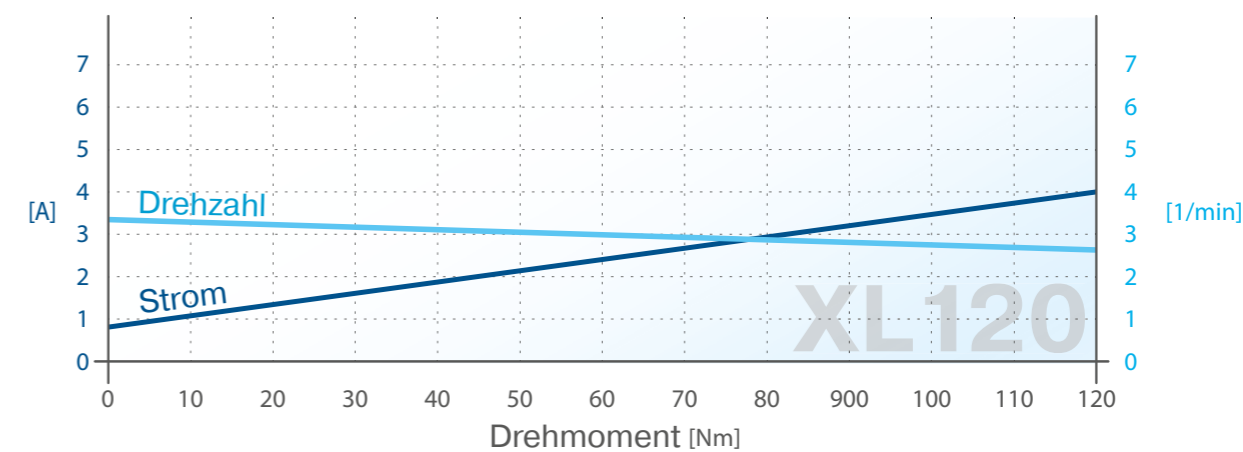
Top
Highlight

XL120/3G 4A



Strahlwassergeschützt
Erhöhter Schutz gegen das Eindringen von Wasser

Drehmoment-Drehzahl-Strom Diagramm**



**siehe auch technische Informationen auf S. 6 - 7

Gleichstromantriebe

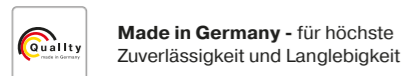
für Wickelwellen ab $\varnothing 63$ mm

XL200/3G 4A

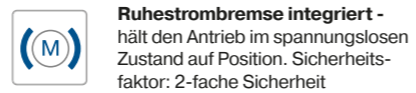
Einsetzbar für:

- Überflur Pool-Abdeckungen

Vorteile für die Anwendung



Vorteile in der Planung



Vorteile während der Installation

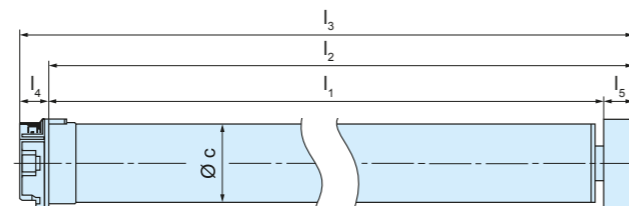


Technische Daten

Bezeichnung	XL200/3G 4A
Artikelnummer	2200 096 003 0
Drehmoment (Nm)	200
Drehzahl (min ⁻¹)	3
Nennspannung (V DC)	24
Nennstrom (A)	6,8
Leistungsaufnahme (W)	163
IP Schutzklasse	55
Schutzklasse	III
Betriebsart	S2 8min
Leitungslänge (m)	4
Leitungsart	Gummi - S05RN-F 4x1 weiß

Maße (in mm)

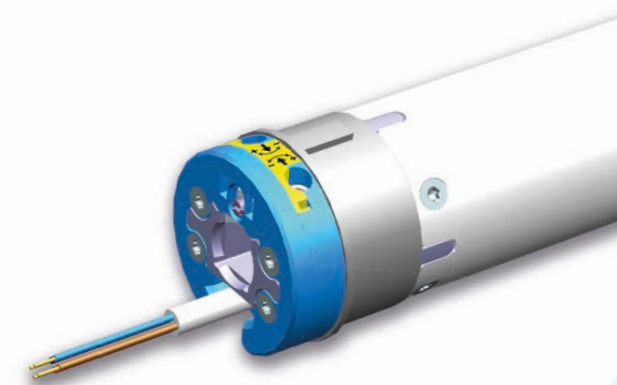
L1	L2*	L3*	L4	L5*	$\varnothing C$
752	782	802	20	30	58



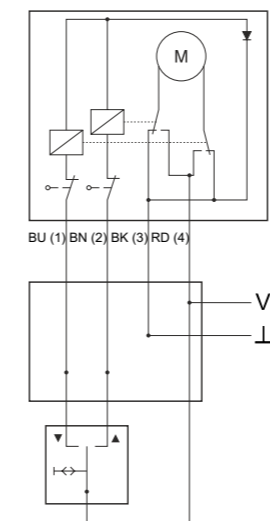
*Mitnehmerbreite von "Mitnehmer 98x2" (4931 300 115 0), bei Wahl eines anderen Mitnehmers ändern sich die Maße L_2 , L_3 und L_5

QUALITY
made in Germany

SUSTAINABLE



Anschlussschema



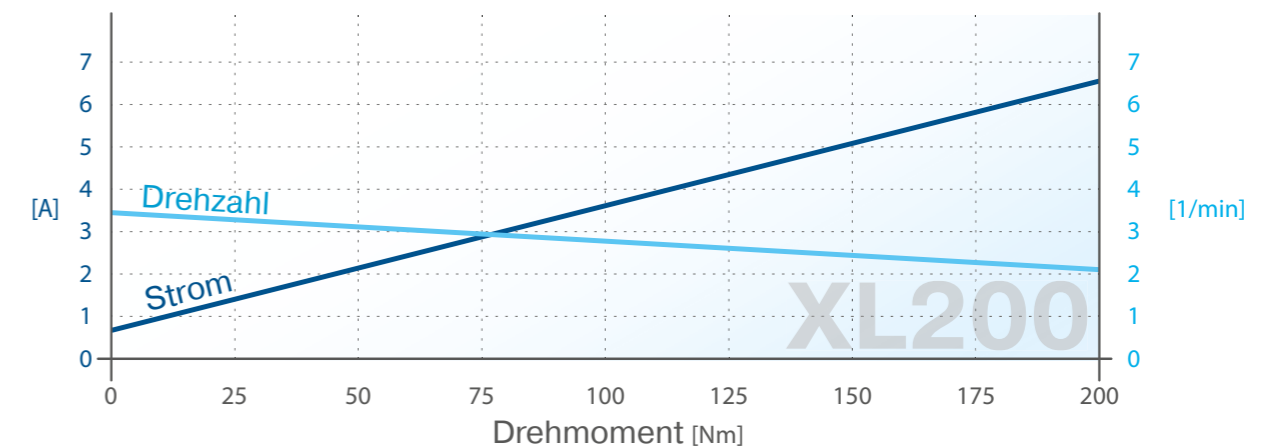
Top
Highlight

XL200/3G 4A



Strahlwassergeschützt
Erhöhter Schutz gegen das Eindringen von Wasser

Drehmoment-Drehzahl-Strom Diagramm**



**siehe auch technische Informationen auf S. 6 - 7

Steuerungen

Gleichstromsteuerung GS2 / GS2-P

Für das Ansteuern von
Gleichstromantrieben



- Ausgänge gegeneinander verriegelt
- Tastereingang AUF / AB
- Definierte Fahrbefehle möglich
- Externer Akku anschließbar
- Im Kunststoffgehäuse

Art.-Nr. 4007 000 023 0 (GS2 12 V)

Art.-Nr. 4007 000 016 0 (GS2 24 V)

Art.-Nr. 4007 000 021 0 (GS2-P, exkl. Anschlussleitung)

Farbe	Grau
Abmessung BxHxT	180 x 182 x 90 mm
Netzanschluss	230 V / 50 Hz
Schutzart	IP65
Belastbarkeit	9 A (12 V) / 7,5 A (24 V)
Montageart	Im Aufputzgehäuse
Schutzklasse	I

Gleichstromsteuerung GSA 24 V / 7,5 A

Für das Ansteuern von
Gleichstromantrieben



- Ausgänge gegeneinander verriegelt
- Tastereingang AUF / AB
- Definierte Fahrbefehle möglich
- Überstromabschaltung
- Im Kunststoffgehäuse

Art.-Nr. 4007 000 017 0

Farbe	Grau
Abmessung BxHxT	94 x 94 x 58 mm
Netzanschluss	24 V DC
Schutzart	IP65
Belastbarkeit	7,5 A / 24 V
Montageart	Im Aufputzgehäuse
Schutzklasse	I

Gleichstromsteuerung GSA 24 V / 2,5 - 6,5 A

Für das Ansteuern von
Gleichstromantrieben



- Ausgänge gegeneinander verriegelt
- Tastereingang AUF / AB
- Definierte Fahrbefehle möglich
- Einstellbare Überstromabschaltung
- Im Kunststoffgehäuse

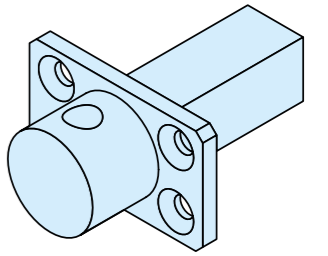
Art.-Nr. 4007 000 018 0

Farbe	Grau
Abmessung BxHxT	94 x 94 x 58 mm
Netzanschluss	24 V DC
Schutzart	IP65
Belastbarkeit	2,5 - 6,5 A / 24 V
Montageart	Im Aufputzgehäuse
Schutzklasse	I

Mechanisches Zubehör

In 3 Schritten zum passenden Zubehör.

Um Ihre Anwendung antreiben zu können, wählen Sie bitte die für Ihre Anwendung passende Kombination aus. Wir beraten Sie gerne.



1

Wandlager: Wählen Sie anhand der konstruktiven Eigenschaften und des benötigten Drehmoments ein passendes Wandlager.

2

Anschlusssteil: Das Anschlusssteil wird am Antrieb befestigt und stellt die Verbindung zum Wandlager her.

Wählen Sie ein zum Wandlager kompatibles Anschlusssteil aus.

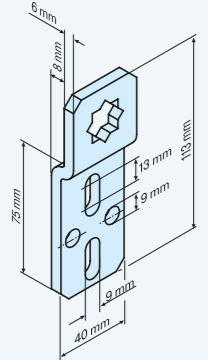

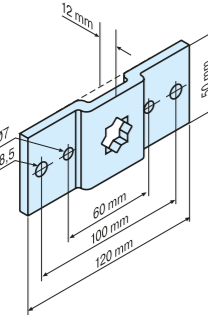

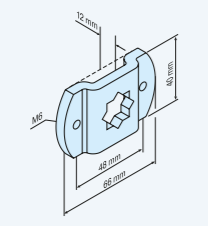

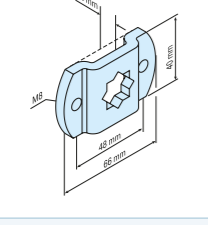

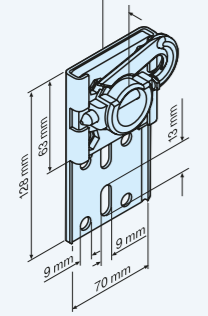

3

Mitnehmer + Ring: Um letztlich die Verbindung zur Wickelwelle herzustellen wählen Sie die passende Adaption aus. Diese besteht aus einem Mitnehmer und einem Ring.



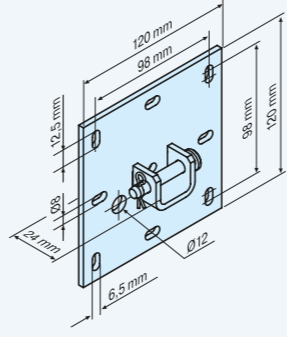

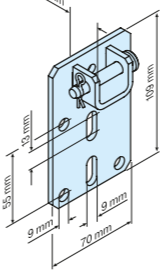

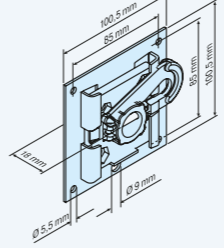

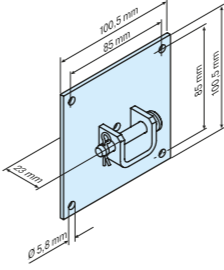

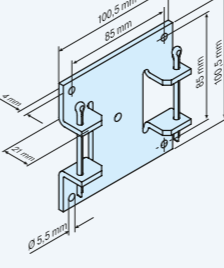

Wandlager

Rohrantriebe XL35 – XL200

Wandlager	Bezeichnung	Verwendung für Antriebstyp	Artikelnummer
	Kastenlager Stern 16 mm für Steckzapfen 1/16 und 2/16 Material: Stahl verzinkt	 XL35 - XL120	4931 300 091 0
	Antriebslager L Stern 16 mm für Steckzapfen 1/16, 2/16 und 4/16 Material: Stahl verzinkt	 XL35 - XL120	4931 300 096 0
	Markisenhalter Stern 16 mm M6 für Steckzapfen 1/16, 2/16 und 4/16 Material: Stahl verzinkt	 XL35 - XL120	4931 300 094 0
	Markisenhalter Stern 16 mm M8/48 für Steckzapfen 1/16, 2/16 und 4/16 Material: Stahl verzinkt	 XL35 - XL120	4931 300 209 0
	Universalwandlager für Steckzapfen 3/25 Material: Stahl verzinkt / Kunststoff	 XL35 - XL60	4931 200 006 0

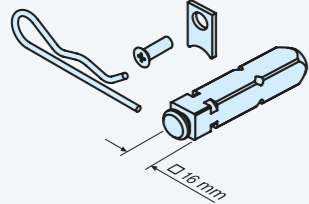

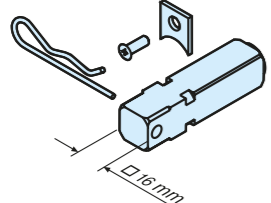

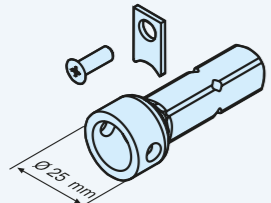

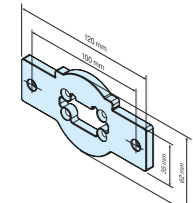

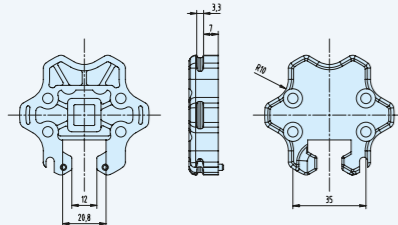

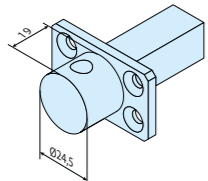

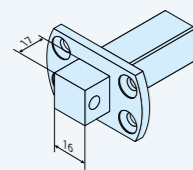

Wandlager

Rohrantriebe XL35 – XL200

Wandlager	Bezeichnung	Verwendung für Antriebstyp	Artikelnummer
	Plattenlager L B120 für Steckzapfen 3/25 Material: Stahl verzinkt	 XL35 - XL120	4931 000 607 2
	Kombilager L für Steckzapfen 3/25 Material: Stahl verzinkt	 XL35 - XL120	4931 030 607 0
	Motorlager L für Blendkappen für Steckzapfen 3/25 Material: Stahl verzinkt / Kunststoff	 XL35 - XL60	4931 200 041 0
	Motorlager L für Blendkappen für Steckzapfen 3/25 Material: Stahl verzinkt	 XL35 - XL200	4931 200 042 0
	Plattenlager L für B-Lasche Material: Stahl verzinkt	 XL35 - XL60	4931 200 060 0

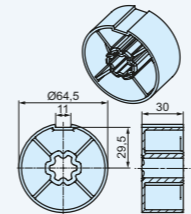
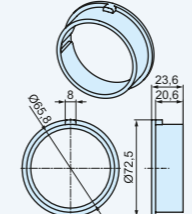
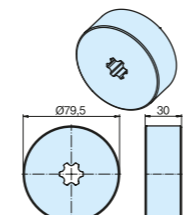
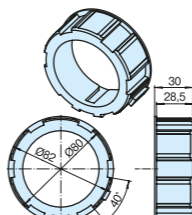
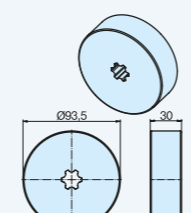
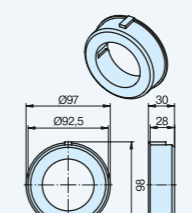
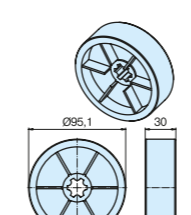
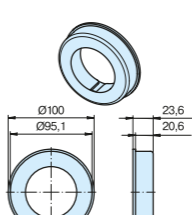
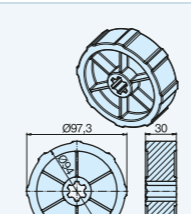
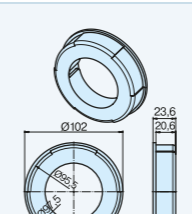
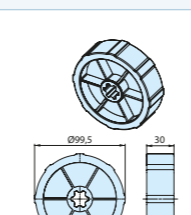
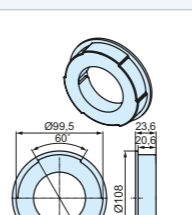
Anschlusssteile

Rohrantriebe XL35 – XL200

Anschlusssteile	Bezeichnung	Verwendung für Antriebstyp	Artikelnummer
	Steckzapfen 1/16, 4-Kant, 16 mm Material: Stahl verzinkt	 XL35 - XL120	4931 200 040 0
	Steckzapfen 2/16, 4-Kant, 16 mm Material: Stahl verzinkt	 XL35 - XL120	4931 200 034 0
		Hinweis: Für Wandlager mit 16 mm 4-Kant-Aufnahme (4931 ...)	
	Steckzapfen 3/25 rund 25mm Material: Stahl verzinkt	 XL35 - XL200	4931 200 035 0
	B-Lasche L Material: Zink Druckguss	 XL35 - XL60	4931 300 169 0
	Sternadapter L Material: Kunststoff	 XL35 - XL120	4931 300 416 0
	Steckzapfen 3/25, mit Anschlusslasche 50 x 30 mm Material: Edelstahl	 XL35 - XL200	4931 200 105 0
	Steckzapfen mit Anschlusslasche, 4-Kant, 16 x 13 mm Material: Stahl verzinkt	 XL35 - XL120	4931 200 109 0

Mitnehmer und Ringe

Rundrohr

Mitnehmer	Ring	Bezeichnung	Artikelnummer
		Mitnehmer 70x2	4931 300 085 0
		Ring 70x2	4931 060 707 4
		Mitnehmer 83x1.5 / 85x2.5	4931 300 119 0
		Ring 83x1.5 / 85x2.5	4931 300 125 0
		Mitnehmer 98x2	4931 300 115 0
		Ring 98x2	4931 300 126 0
		R7 - R25 Mitnehmer 100x2	4931 300 167 0
		Ring 100x2	4931 300 160 0
		Ring 63x1.5	
		Mitnehmer 102x2	4931 300 104 0
		Ring 102x2	4931 300 049 0
		Mitnehmer 108x3.6	4931 300 155 0
		Ring 108x3.6	4931 300 043 0

Mitnehmer und Ringe

Rundrohr

Mitnehmer	Ring	Bezeichnung	Artikelnummer
		Mitnehmer 133 x 2	4931 300 120 0
		Ring 133 x 2	4931 300 127 0
		Mitnehmer 140x5	4931 300 438 0
		Ring 140x5	4931 300 439 0
		Mitnehmer 159 x 4	4931 300 172 0
		Ring 159 x 4	4931 300 173 0

Erkennungsringe

Für Antriebe Ø 58

Erkennungsring	Artikelnummer
Weiß	2060 370 066 0
Grau	2060 370 067 0
Rot	2060 370 068 0
Blau	2060 370 069 0
Schwarz	2060 370 085 0
Hellblau	2060 370 095 0

- Kompatibel mit Antrieben Typ XL35 - XL200
- Diverse Farben zur individuellen Kennzeichnung und Identifizierung
- Zum Aufstecken auf den Motorkopf
- Deckt die mechanischen Einstellspindeln ab



SIE HABEN WEITERE ANFORDERUNGEN? SPRECHEN SIE UNS AN!

Sie haben Anforderungen oder Wünsche, die über den Rahmen dieses Katalogs hinausgehen?

Diesen nehmen wir uns gerne an und stellen eine individuelle Lösung für Sie bereit. Ganz egal ob Sie eine andere Leitungslänge, abweichende Drehmomente oder etwaige Sonderfunktionen benötigen. Gerne unterstützen wir Sie auch mit CAD-Daten in Ihrer konstruktiven Entwicklungsphase.



Allgemeine Verkaufsbedingungen

Bitte beachten Sie unsere Allgemeinen Verkaufsbedingungen.
Diese finden Sie online unter www.becker-antriebe.com/de/agb/





BECKER-Antriebe GmbH

Antriebe und Steuerungen
für Rollläden, Sonnenschutz
und weitere Anwendungen

Friedrich-Ebert-Straße 2–4
D-35764 Sinn

Tel.: 02772/507-0
Fax: 02772/507-110

www.becker-antriebe.de
info@becker-antriebe.com