

# Centronic SunWindControl SWC510

de

## Montage- und Betriebsanleitung

### Sonnen-Wind-Sensor mit integriertem Funkempfänger

Wichtige Informationen für:

• den Monteur / • die Elektrofachkraft / • den Benutzer

Bitte entsprechend weiterleiten!

Diese Originalanleitung ist vom Benutzer aufzubewahren.

en

## Assembly and Operating Instructions

### Sun-wind sensor with integrated radio receiver

Important information for:

• Fitters / • Electricians / • Users

Please forward accordingly!

These instructions must be kept safe for future reference.

fr

## Notice de montage et d'utilisation

### Capteur soleil/vent avec récepteur radio intégré

Informations importantes pour:

• l'installateur / • l'électricien / • l'utilisateur

À transmettre à la personne concernée!

L'original de cette notice doit être conservée par l'utilisateur.

nl

## Montage- en gebruiksaanwijzing

### Zon-wind-sensor met geïntegreerde draadloze ontvan- ger

Belangrijke informatie voor:

• de monteur / • de elektricien / • de gebruiker

Aan de betreffende personen doorgeven!

De gebruiker dient deze originele gebruiksaanwijzing te bewaren.

4033 630 038 0d 30.08.2019

Becker-Antriebe GmbH  
Friedrich-Ebert-Straße 2-4  
35764 Sinn/Germany  
www.becker-antriebe.com



**BECKER**



# Inhaltsverzeichnis

Allgemeines.....	3
Gewährleistung.....	3
Sicherheitshinweise .....	4
Bestimmungsgemäße Verwendung .....	5
Anzeigen- und Tastenerklärung.....	6
Funktionserklärung .....	6
Anschluss.....	7
Funk einlernen .....	8
Zwischenpositionen I + II.....	11
Montage .....	12
Reinigung.....	13
Technische Daten .....	13
Was tun wenn...?.....	14
Vereinfachte EU-Konformitätserklärung.....	14

# Allgemeines

Ein bedrahteter Antrieb kann mit diesem Sensor per Funk gesteuert werden. Die Schwellwerte für Sonnenschutz und Windüberwachung können mit den Centronic SunWindControl Sendern eingestellt werden. Eine einfache Bedienung zeichnet dieses Gerät aus.

## Erklärung Piktogramme

	<b>VORSICHT</b>	VORSICHT kennzeichnet eine Gefahr, die zu Verletzungen führen kann, wenn sie nicht vermieden wird.
	<b>ACHTUNG</b>	ACHTUNG kennzeichnet Maßnahmen zur Vermeidung von Sachschäden.
		Bezeichnet Anwendungstipps und andere nützliche Informationen.

## Gewährleistung

Bauliche Veränderungen und unsachgemäße Installationen entgegen dieser Anleitung und unseren sonstigen Hinweisen können zu ernsthaften Verletzungen von Körper und Gesundheit der Benutzer, z. B. Quetschungen, führen, sodass bauliche Veränderungen nur nach Absprache mit uns und unserer Zustimmung erfolgen dürfen und unsere Hinweise, insbesondere in der vorliegenden Montage- und Betriebsanleitung, unbedingt zu beachten sind. Eine Weiterverarbeitung der Produkte entgegen deren bestimmungsgemäßen Verwendung ist nicht zulässig.

Endproduktehersteller und Installateur haben darauf zu achten, dass bei Verwendung unserer Produkte alle, insbesondere hinsichtlich Herstellung des Endproduktes, Installation und Kundenberatung, erforderlichen gesetzlichen und behördlichen Vorschriften, insbesondere die einschlägigen aktuellen EMV-Vorschriften, beachtet und eingehalten werden.

# Sicherheitshinweise

## Allgemeine Hinweise

- Bitte bewahren Sie die Anleitung auf!
- Verwenden Sie nur unveränderte Originalteile des Steuerungsherstellers.
- Halten Sie Kinder von Steuerungen fern.
- Beachten Sie Ihre landesspezifischen Bestimmungen.



### VORSICHT

- **Verletzungsgefahr durch Stromschlag.**
- **Anschlüsse an 230 V Netz müssen durch eine autorisierte Fachkraft erfolgen.**
- **Schalten Sie vor der Montage die Anschlussleitung spannungsfrei.**
- **Halten Sie Personen aus dem Fahrbereich der Anlagen fern.**
- **Wird die Anlage durch einen oder mehrere Sender gesteuert, muss der Fahrbereich der Anlage während des Betriebes einsehbar sein.**
- **Für den Anschluss von Steuerleitungen (Schutzkleinspannungen) dürfen nur Leitungstypen mit ausreichender Spannungsfestigkeit verwendet werden.**
- **Beachten Sie die Spezifikationen der Sonnenschutzanlage.**

# Bestimmungsgemäße Verwendung

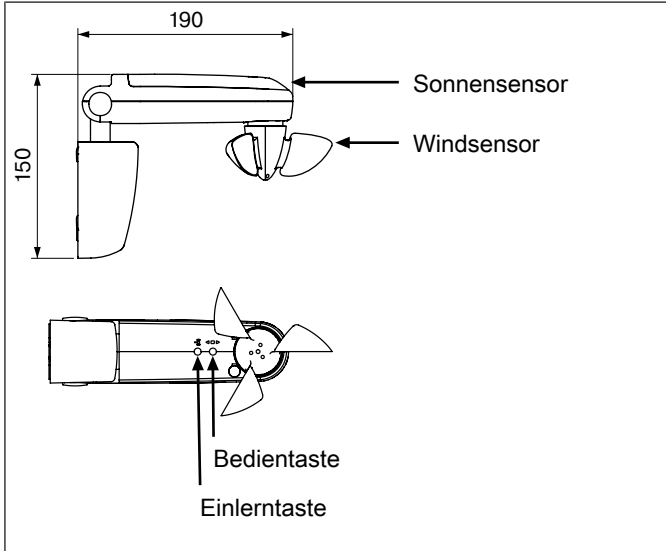
Der Sensor ist ausschließlich für den Betrieb von Sonnenschutzanlagen bestimmt. Eine andere oder eine darüber hinausgehende Benutzung gilt nicht als bestimmungsgemäß.

- Bitte beachten Sie, dass Funkanlagen nicht in Bereichen mit erhöhtem Störungsrisiko betrieben werden dürfen (z. B. Krankenhäuser, Flughäfen).
- Die Fernsteuerung ist nur für Geräte und Anlagen zulässig, bei denen eine Funktionsstörung im Sender oder Empfänger keine Gefahr für Personen, Tiere oder Sachen ergibt oder dieses Risiko durch andere Sicherheitseinrichtungen abgedeckt ist.
- Der Betreiber genießt keinerlei Schutz vor Störungen durch andere Fernmeldeanlagen und Endeinrichtungen (z. B. auch durch Funkanlagen, die ordnungsgemäß im gleichen Frequenzbereich betrieben werden).
- Funkempfänger nur mit vom Hersteller zugelassenen Geräten und Anlagen verbinden.



- **Achten Sie darauf, dass die Steuerung nicht im Bereich metallischer Flächen oder magnetischer Felder installiert und betrieben wird.**
- **Funkanlagen, die auf der gleichen Frequenz senden, können zur Störung des Empfangs führen.**
- **Es ist zu beachten, dass die Reichweite des Funksignals durch den Gesetzgeber und die baulichen Maßnahmen begrenzt ist.**

## Anzeigen- und Tastenerklärung



## Funktionserklärung

### **Bedientaste**

Die Tastenbefehle werden nacheinander in der Befehlsfolge EINFAHREN - STOPP - AUSFAHREN - STOPP usw. umgesetzt.

# Anschluss



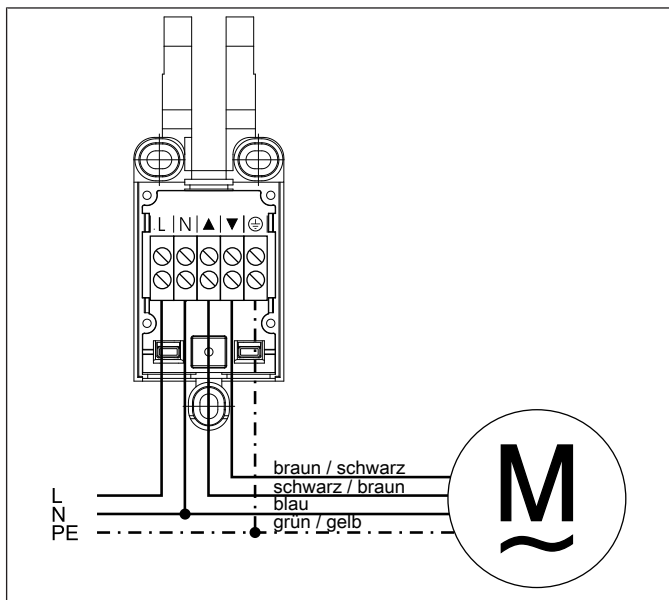
## VORSICHT

Verletzungsgefahr durch Stromschlag. Anschluss nur durch eine Elektrofachkraft!

Sichern Sie die Anschlussleitung gegen Herausrutschen mit der Zugentlastung.

Überprüfen Sie die Drehrichtung des Rohrantriebes. Sollte die Drehrichtung nicht stimmen, tauschen Sie die Anschlussdrähte ▲ und ▼ des Rohrantriebes am Sensor.

1. Schließen Sie das Gerät wie folgt an:



2. Lernen Sie einen Sender auf den Empfänger ein (siehe Kapitel „Einlernen des Funks“)

# Funk einlernen



## VORSICHT

- Achten Sie auf optimalen Funkempfang.
- Die Schwellwerte für Sonnenschutz und Windüberwachung können mit den Centronic SunWindControl Sensoren eingestellt werden.

## Sensor in Lernbereitschaft bringen

### a) Sensor in Lernbereitschaft bringen durch Einschalten der Spannung

Schalten Sie die Spannung ein.

- ▶ Der Sensor geht für 3 Minuten in Lernbereitschaft.

### b) Sensor in Lernbereitschaft bringen mit der Einlerntaste

Drücken Sie die Einlerntaste am Sensor für 3 Sekunden.

- ▶ Der Sensor geht für 3 Minuten in Lernbereitschaft.

## Mastersender einlernen



Unter Mastersender versteht man den ersten in einen Empfänger eingelernten Sender. Im Gegensatz zu weiteren hinzugelerten Sendern ermöglicht der Mastersender u.a. das Einstellen der Endlagen (bei Antrieben mit integriertem Funkempfänger) und das Hinzulernen oder Löschen weiterer Sender. Mastersender können alle Sender sein, die eine separate AUF-, STOPP-, AB-Taste und eine Einlerntaste haben. Falls im Empfänger schon ein Sender eingelernt ist, drücken Sie die Einlerntaste des Senders für 10 Sekunden.

Drücken Sie die Einlerntaste des Senders innerhalb der Lernbereitschaft für 3 Sekunden.

- ▶ Der Empfänger quittiert den Einlernvorgang d. h. der Behang bewegt sich einige Zentimeter und reversiert genauso weit.

Damit ist der Einlernvorgang beendet.



## Einlernen weiterer Sender



**Es können neben dem Mastersender noch bis zu 15 Sender in den Funkempfänger eingelernt werden.**

Drücken Sie die Einlerntaste des eingelernten Mastersenders für 3 Sekunden.

- ▷ Der Empfänger quittiert.

Drücken Sie nun die Einlerntaste eines neuen Senders, der dem Funkempfänger noch nicht bekannt ist, für 3 Sekunden. Damit wird die Lernbereitschaft des Funkempfängers für einen neuen Sender für 3 Minuten aktiviert.

- ▷ Der Empfänger quittiert.

Jetzt drücken Sie die Einlerntaste des neu einzulernenden Senders noch einmal für 3 Sekunden.

- ▷ Der Empfänger quittiert.
- ▶ Der neue Sender ist nun eingelernt.

## Sender löschen

### Sender einzeln löschen



**Der eingelernte Mastersender kann nicht gelöscht werden. Er kann nur überschrieben werden.**

Drücken Sie die Einlerntaste am Mastersender für 3 Sekunden.

- ▷ Der Empfänger quittiert.

Jetzt drücken Sie die Einlerntaste des zu löschenden Senders für 3 Sekunden

- ▷ Der Empfänger quittiert.

Anschließend drücken Sie noch einmal die Einlerntaste des zu löschenden Senders für 10 Sekunden.

- ▷ Der Empfänger quittiert.
- ▶ Der Sender wurde aus dem Funkempfänger gelöscht.



## Alle Sender löschen (außer Mastersender)

Drücken Sie die Einlertaste am Mastersender für 3 Sekunden.

- ▷ Der Empfänger quittiert.

Drücken Sie noch einmal die Einlertaste am Mastersender für 3 Sekunden.

- ▷ Der Empfänger quittiert.

Drücken Sie noch einmal die Einlertaste am Mastersender für 10 Sekunden.

- ▷ Der Empfänger quittiert.
- ▶ Alle Sender (außer Mastersender) wurden aus dem Funkempfänger gelöscht.

## Master überschreiben

Schalten Sie die Spannungsversorgung des Funkempfängers aus und nach 10 Sekunden wieder ein oder drücken Sie kurz die Einlertaste des Funkempfängers.

- ▷ Der Funkempfänger geht für 3 Minuten in Lernbereitschaft.



**Damit der neue Mastersender nur in den gewünschten Funkempfänger eingelernt wird, müssen Sie alle anderen Empfänger, die mit an der gleichen Spannungsversorgung angeschlossen sind, aus der Lernbereitschaft bringen. Nach Wiedereinschalten der Spannung führen Sie dazu mit dem Sender dieser Empfänger einen Fahr- oder Stopp-Befehl aus.**

Jetzt drücken Sie die Einlertaste des neuen Mastersenders für 10 Sekunden.

- ▷ Der Empfänger quittiert.
- ▶ Der neue Mastersender wurde eingelernt und der alte Mastersender wurde gelöscht.

# Zwischenpositionen I + II



Die Zwischenpositionen I + II sind frei wählbare Positionen des Behanges, zwischen den zwei Endlagen. Jeder Fahrtaste lässt sich jeweils eine Zwischenposition zuordnen. Vor dem Einstellen einer Zwischenposition müssen beide Endlagen eingestellt sein.

Beim Löschen einzelner Endlagen und beim Löschen beider Endlagen werden beide Zwischenpositionen gelöscht.

## Einstellen der gewünschten Zwischenposition

Fahren Sie den Behang aus der entsprechenden Endlage in die gewünschte Zwischenposition.

Drücken Sie nun zuerst die STOPP-Taste und innerhalb 3 Sekunden zusätzlich die Fahrtaste der entsprechenden Endlage und halten Sie die beiden Tasten gedrückt.

- Die Quittierung erfolgt durch ein „Nicken“ des Behanges.
- Die Zwischenposition wurde gespeichert.

## Anfahren der gewünschten Zwischenposition



Die Zwischenposition muss aus der entsprechenden Endlage angefahren werden.

Drücken Sie die Fahrtaste für die gewünschte Zwischenposition 2 mal innerhalb einer Sekunde.

- Der Behang fährt in die der Fahrtaste zugeordnete Zwischenposition.



## Löschen der gewünschten Zwischenposition

Fahren Sie den Behang in die zu löschende Zwischenposition .

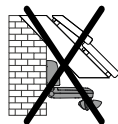
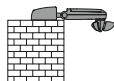
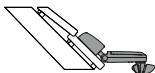
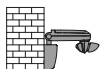
Drücken Sie nun zuerst die STOPP-Taste und innerhalb 3 Sekunden zusätzlich die der Zwischenposition zugeordnete Fahrtaste und halten Sie die beiden Tasten gedrückt.

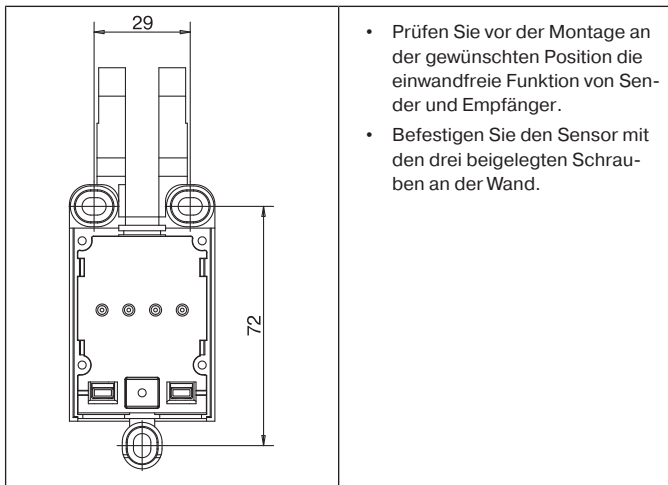
- Die Quittierung erfolgt durch ein „Nicken“ des Behanges.
- Die Zwischenposition wurde gelöscht.

## Montage



Um eine korrekte Funktion des Sensors zu gewährleisten, dürfen die Sensorflächen nicht abgedeckt werden.





## Reinigung

Reinigen Sie das Gerät nur mit einem geeigneten Tuch. Verwenden Sie keine Reinigungsmittel, die die Oberfläche angreifen können.

## Technische Daten

Nennspannung	230-240 V AC / 50-60 Hz
Schaltstrom	5 A / 230-240 V AC bei $\cos \varphi = 1$
Schutzart	IP 44
Zulässige Umgebungstemperatur	-25 bis +55 °C
Laufzeit	2 Min.
Funkfrequenz	868,3 MHz

## Was tun wenn...?

Problem	Abhilfe
Der Antrieb läuft nicht.	Anschluss prüfen.
Der Antrieb läuft in die falsche Richtung.	Drähte ▲ und ▼ am Sensor tauschen.
Der Sensor führt manuelle Fahrbefehle eines Handsenders nicht aus.	Sender einlernen.
Die automatischen Fahrbefehle werden nicht ausgeführt.	Sender einlernen.
	Schiebeschalter des Hand-/Wandsenders auf „☼“ stellen.
Anlage fährt nicht automatisch aus bei Schiebeschalterstellung „☼“.	Sonnenschwellwert am Sender anpassen.
	Abflauen des Windes abwarten.
Anlage fährt nicht manuell aus bei Schiebeschalterstellung „☾“ oder „☼“.	Abflauen des Windes abwarten.

## Vereinfachte EU-Konformitätserklärung

Hiermit erklärt Becker-Antriebe GmbH, dass diese Funkanlage der Richtlinie 2014/53/EU entspricht.

Der vollständige Text der EU-Konformitätserklärung ist unter der folgenden Internetadresse verfügbar:

[www.becker-antriebe.de/ce](http://www.becker-antriebe.de/ce)



Technische Änderungen vorbehalten.



## Table of contents

General .....	17
Warranty .....	17
Safety instructions .....	18
Intended use .....	19
Explanation of displays and buttons .....	20
Explanation of functions .....	20
Wiring .....	21
Program radio .....	22
Intermediate positions I + II .....	25
Assembly .....	26
Cleaning.....	27
Technical data .....	27
What to do if...? .....	28
Simplified EU declaration of conformity.....	28





## General

A wired drive can be radio-controlled using this sensor. The thresholds for sun protection and wind monitoring can be set with the Centronic SunWindControl transmitters.

This device is exceptionally easy to use.

### Explanation of pictograms

	<b>CAUTION</b>	CAUTION indicates a hazardous situation which, if not avoided, could result in injury.
	<b>ATTENTION</b>	ATTENTION indicates measures that must be taken to avoid damage to property.
		Denotes user tips and other useful information.

## Warranty

Structural modifications and incorrect installation which are not in accordance with these and our other instructions can result in serious injuries, e.g., crushing of limbs. Therefore, structural modifications may only be carried out with our prior approval and strictly in accordance with our instructions, particularly the information contained in these Assembly and Operating Instructions.

Any further processing of the products which does not comply with their intended use is not permitted.

The end product manufacturer and fitter have to ensure that all the relevant current statutory, official and, in particular, EMC regulations are adhered to during utilisation of our products, especially with regard to end product manufacture, installation and customer advice.

# Safety instructions

## General information

- Please keep the instruction manual safe!
- Only use unmodified original parts from the control unit manufacturer.
- Keep children away from control units.
- Observe all pertinent country-specific regulations.



### Caution

- **Risk of injury due to electric shock.**
- **Connections to the 230 V mains must always be performed by an authorised specialist.**
- **Disconnect the connecting cable from the power prior to installation.**
- **Keep people out of the system's range of travel.**
- **If the system is controlled by one or more transmitters, the system's range of travel must always be visible during operation.**
- **When connecting the control cables (protected extra-low voltages), only use cables with sufficient electrical strength.**
- **Observe the specifications for the sun protection system.**

## Intended use

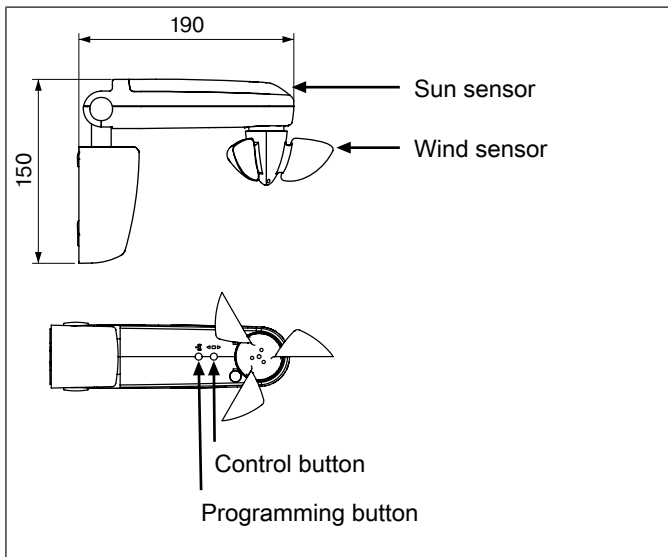
The sensor is intended solely for the operation of sun protection systems. Using the switch for any other purposes or for purposes beyond the above constitutes improper use.

- Please note that radio-controlled systems may not be used in areas with a high risk of interference (e.g. hospitals, airports).
- The remote control is intended solely for use with equipment and systems in which malfunctions in the transmitter or receiver would not pose any risk to persons, animals or property, or which contain safety devices to eliminate such risks.
- The operator is not protected from interference from other telecommunications systems and terminal equipment (e.g. even from radio-controlled systems which are properly operated in the same frequency range).
- Only connect radio receivers to devices and systems approved by the manufacturer.



- **Ensure that the control unit is not installed or operated close to metal surfaces or magnetic fields.**
- **Radio-controlled systems transmitting on the same frequency may cause reception interference.**
- **Note that the range of the radio signal is limited by legislation as well as by design.**

## Explanation of displays and buttons



## Explanation of functions

### Control button

The button commands are executed in the following order RETRACT - STOP - EXTEND - STOP, etc.

# Wiring



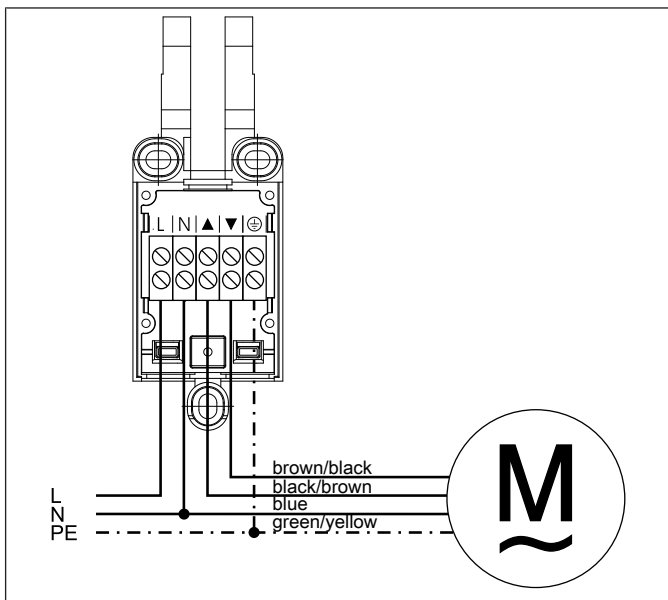
## Caution

Risk of injury due to electric shock. Connection may only be performed by a qualified electrician!

Secure the connecting cable against slipping out with the strain relief.

Check the direction of rotation of the tubular drive. Should the direction of rotation be incorrect, swap connecting wires ▲ and ▼ of the tubular drive on the sensor.

1. Connect the device as follows:



2. Program a transmitter into the receiver (see chapter “Programming the transmitter”)

# Program radio



## Caution

- Ensure that there is optimum radio reception.
- The thresholds for sun protection and wind monitoring can be set with the Centronic SunWindControl transmitters.

## Put the sensor into programming mode

### a) Putting the sensor into programming mode by switching on the power

Switch on the power.

- ▶ The sensor remains in programming mode for 3 minutes.

### b) Putting the sensor into programming mode using the programming button

Press the programming button on the sensor for 3 seconds.

- ▶ The sensor remains in programming mode for 3 minutes.

## Programming the master transmitter



The master transmitter refers to the very first transmitter programmed in a receiver. In contrast to subsequently programmed transmitters, the master transmitter enables, among other things, the setting of limit positions (for drives with integrated radio receiver) and the programming or deleting of further transmitters. Any transmitter that has separate UP, STOP, DOWN buttons and a programming button can be a master transmitter.

If a transmitter is already programmed in the receiver, press the programming button of the transmitter for 10 seconds.

Press the programming button of the transmitter for 3 seconds whilst in programming mode.

- ▶ The receiver confirms programming, i.e. the shading solution moves a few centimetres before reversing the same distance.

The programming process is now complete.

## Programming additional transmitters



**In addition to the master transmitter, up to 15 further transmitters can be programmed in the radio receiver.**

Press the programming button of the master transmitter for 3 seconds.

- ▷ The receiver confirms.

Now press the programming button of a new transmitter which has not yet been programmed in the radio receiver for 3 seconds. Doing so activates the programming mode of the radio receiver for a new transmitter for 3 minutes.

- ▷ The receiver confirms.

Now press the programming button of the new transmitter you wish to program again for 3 seconds.

- ▷ The receiver confirms.
- ▶ The new transmitter has now been programmed.

## Deleting transmitters

### Deleting individual transmitters



**The programmed master transmitter cannot be deleted. It can only be overwritten.**

Press the programming button on the master transmitter for 3 seconds.

- ▷ The receiver confirms.

Now press the programming button of the transmitter to be deleted for 3 seconds.

- ▷ The receiver confirms.

Then re-press the programming button of the transmitter to be deleted for 10 seconds.

- ▷ The receiver confirms.
- ▶ The transmitter is now deleted from the radio receiver.



## Deleting all transmitters (except the master transmitter)

Press the programming button on the master transmitter for 3 seconds.

- ▷ The receiver confirms.

Re-press the programming button on the master transmitter for 3 seconds.

- ▷ The receiver confirms.

Re-press the programming button on the master transmitter for 10 seconds.

- ▷ The receiver confirms.
- ▶ All transmitters (except the master transmitter) are now deleted from the radio receiver.

## Overwriting the master

Switch off the radio receiver's power supply and switch it back on again after 10 seconds, or briefly press the radio receiver's programming button.

- ▷ The radio receiver remains in programming mode for 3 minutes.



**To ensure that the new master transmitter is programmed in the desired radio receiver only, all other receivers which are connected to the same power supply must be deactivated from the programming mode. To do so, after switching the power back on, execute a drive or stop command using the transmitter for the given receivers.**

Now press the programming button of the new master transmitter for 10 seconds.

- ▷ The receiver confirms.
- ▶ The new master transmitter is now programmed and the old master transmitter deleted.



## Intermediate positions I + II



The intermediate positions I + II are freely selectable positions for the shading solution between the two limit positions. Each travel button can be assigned one intermediate position. Both limit positions must be set before an intermediate position is set.

When both or individual limit positions are deleted, both intermediate positions are deleted as well.

### Setting the desired intermediate position

Travel the shading solution from the corresponding limit position to the desired intermediate position.

Now press the STOP button and, within 3 seconds, also press the travel button of the corresponding limit position and hold the two buttons down.

- ▶ The shading solution shifts to confirm.
- ▶ The intermediate position is now saved.

### Travelling to the desired intermediate position



The shading solution must run to the intermediate position from the corresponding limit position.

Press the travel button for the desired intermediate position twice within one second.

- ▶ The shading solution runs to the intermediate position assigned to the travel button.



## Deleting the desired intermediate position

Open/close the shading solution to the intermediate position to be deleted.

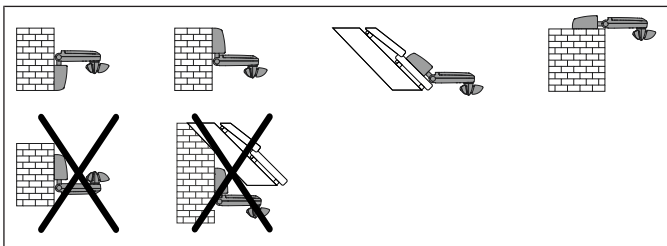
Now press the STOP button and, within 3 seconds, also press the travel button assigned to the intermediate position and hold the two buttons down.

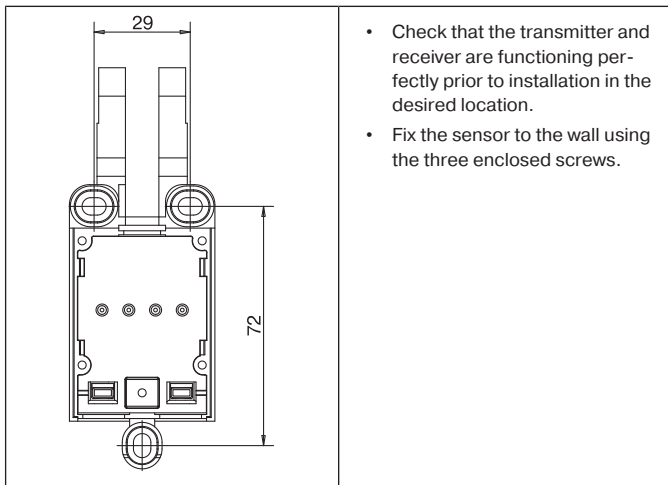
- ▶ The shading solution shifts to confirm.
- ▶ The intermediate position is now deleted.

## Assembly



In order to ensure the correct functioning of the sensor, the sensor surfaces must not be covered.





## Cleaning

Only clean the device with a suitable cloth. Do not use aggressive cleaning agents that may damage the surface.

## Technical data

Rated voltage	230-240 V AC / 50-60 Hz
Switching current	5 A/230-240 V AC at $\cos \varphi = 1$
Degree of protection	IP 44
Permissible ambient temperature	-25 to +55°C
Running time	2 min.
Radio frequency	868.3 MHz

## What to do if...?

Problem	Remedy
The drive is not functioning.	Check connection.
The drive is running in the wrong direction.	Swap wires ▲ and ▼ on the sensor.
The sensor does not perform the manual drive commands from a hand-held transmitter.	Program transmitter.
Automatic drive commands are not executed.	Program transmitter.
	Set the slide switch of the hand-held/wall transmitter to "☼".
System does not extend automatically when slide switch is set to "☼".	Adjust the sun threshold on the transmitter.
	Wait for the wind to die down.
System does not extend manually when slide switch is set to "☼" or "☼".	Wait for the wind to die down.

## Simplified EU declaration of conformity

Becker-Antriebe GmbH hereby declares that this radio control system complies with Directive 2014/53/EU.

The full text of the EU declaration of conformity is available at the following web address:

[www.becker-antriebe.com/ce](http://www.becker-antriebe.com/ce)



Subject to technical changes without notice.



## Sommaire



Généralités.....	31
Garantie .....	31
Consignes de sécurité.....	32
Utilisation conforme .....	33
Description des affichages et des touches .....	34
Description du fonctionnement .....	34
Branchement.....	35
Programmation radio .....	36
Positions intermédiaires I + II.....	39
Montage .....	40
Nettoyage .....	41
Caractéristiques techniques .....	41
Que faire si... ..	42
Déclaration de conformité UE simplifiée.....	42

# Généralités

Un moteur filaire peut être commandé par radio avec ce capteur. Les valeurs seuils pour la protection solaire et le contrôle du vent peuvent être réglées avec l'émetteur Centronic SunWindControl.

Cet appareil se caractérise par une utilisation simple.

## Explication des pictogrammes

	<b>PRUDENCE</b>	PRUDENCE signale un risque pouvant entraîner des blessures s'il n'est pas évité.
	<b>ATTENTION</b>	ATTENTION signale des mesures à prendre pour éviter des dommages matériels.
		Indique des conseils d'utilisation et autres informations utiles.

# Garantie

Toute modification du moteur et toute installation inappropriée allant à l'encontre de cette notice et de nos autres consignes peuvent causer des blessures corporelles graves ou représenter un risque pour la santé des utilisateurs, par ex. des contusions. C'est pourquoi, toute modification de la construction ne peut être effectuée qu'après nous en avoir informés et après obtention de notre accord. Nos consignes, notamment celles mentionnées dans la présente notice de montage et d'utilisation, doivent être respectées impérativement.

Toute modification des produits allant à l'encontre de leur utilisation conforme n'est pas autorisée.

Lorsqu'ils utilisent nos produits, les fabricants des produits finis et les installateurs doivent impérativement tenir compte et respecter toutes les dispositions légales et administratives nécessaires, en particulier les dispositions relatives à la compatibilité électromagnétique actuellement en vigueur, notamment en ce qui concerne la production du produit fini, l'installation et le service clientèle.

# Consignes de sécurité

## Remarques générales

- Veuillez conserver la présente notice !
- Utilisez uniquement des pièces d'origine du fabricant de commandes n'ayant subi aucune modification.
- Tenez les enfants à l'écart des commandes.
- Respectez les directives spécifiques de votre pays.



### Prudence

- **Risque de blessure pouvant être provoquée par des décharges électriques.**
- **Les branchements au réseau 230 V doivent obligatoirement être effectués par un électricien agréé.**
- **Débranchez le câble de connexion avant de procéder au montage.**
- **Veillez à ce que personne ne se tienne dans la zone de déploiement des installations.**
- **Lorsque l'installation est pilotée par un ou plusieurs émetteurs, la zone de déploiement de l'installation doit être visible pendant le fonctionnement.**
- **Seuls des câbles présentant une résistance électrique suffisante doivent être utilisés pour le branchement de câbles de connexion (basses tensions de protection).**
- **Respectez les spécifications de la protection solaire.**



## Utilisation conforme

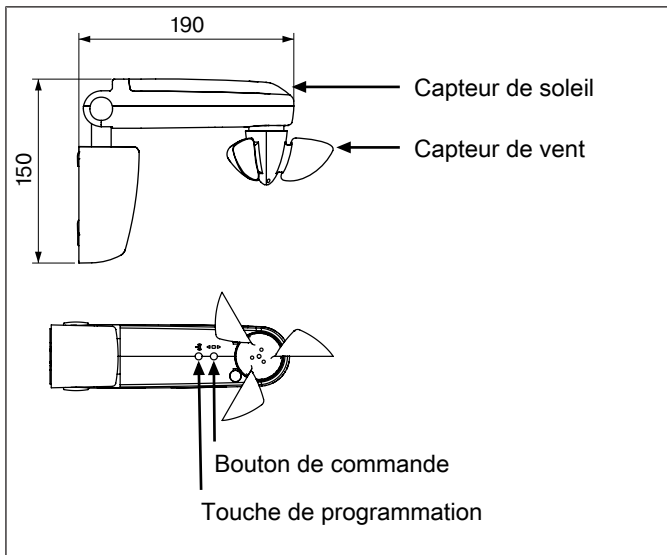
Le capteur est exclusivement destiné au fonctionnement de protections solaires. Toute autre utilisation est considérée comme non conforme.

- Sachez qu'il est interdit d'utiliser les installations radio dans des zones où le risque de perturbations est élevé (par ex. hôpitaux, aéroports).
- La commande à distance n'est autorisée que pour les appareils et installations pour lesquels une perturbation fonctionnelle dans l'émetteur ou dans le récepteur ne constitue aucun danger pour les personnes, les animaux ou les choses ou pour lesquels ce risque est éliminé grâce à d'autres dispositifs de sécurité.
- L'exploitant n'est en aucun cas protégé contre les perturbations provoquées par d'autres installations de télécommunication et de dispositifs terminaux (par ex. par des installations radio qui sont utilisées de manière conforme dans la même plage de fréquence).
- Combinez les récepteurs radio uniquement avec des appareils et des installations autorisés par le fabricant.



- **Veillez à ce que la commande ne soit pas installée ni utilisée à proximité de surfaces métalliques ou de champs magnétiques.**
- **Les installations radio qui émettent sur la même fréquence peuvent causer une perturbation de la réception.**
- **Sachez que la portée du signal radio est limitée par la législation et par les mesures relatives à la construction.**

## Description des affichages et des touches



## Description du fonctionnement

### Bouton de commande

Les actionnements de l'auxiliaire de commande sont convertis en ordres selon la séquence MONTÉE - ARRÊT - DESCENTE - ARRÊT, etc.

# Branchement



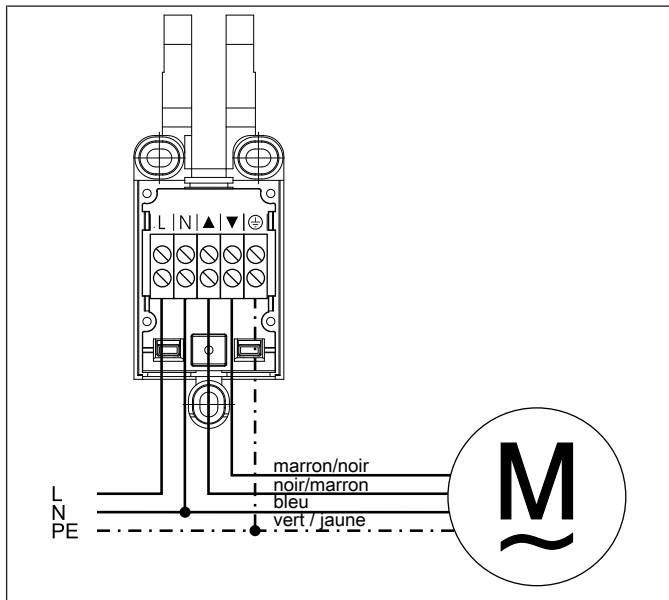
## Prudence

Risque de blessure pouvant être provoquée par des décharges électriques. Branchement à réaliser uniquement par un électricien !

Empêchez le câble de connexion de glisser à l'aide du serre-câbles.

Vérifiez le sens de rotation du moteur tubulaire. Si le sens de rotation est incorrect, permutez les fils de raccordement ▲ et ▼ du moteur tubulaire sur le capteur.

1. Branchez l'appareil comme suit :



2. Programmez un émetteur dans le récepteur (voir Chapitre « Programmation radio »).

# Programmation radio



## Prudence

- Veillez à une réception radio optimale.
- Les valeurs seuils pour la protection solaire et le contrôle du vent peuvent être réglées avec l'émetteur Centronic SunWindControl.

## Mise en mode de programmation du capteur

### a) Réglage du mode de programmation du capteur par la mise sous tension

Mettez l'installation sous tension.

- ▶ Le capteur passe en mode de programmation et y reste 3 minutes.

### b) Réglage du mode de programmation du capteur via la touche de programmation

Appuyez pendant 3 secondes sur la touche de programmation du capteur.

- ▶ Le capteur passe en mode de programmation et y reste 3 minutes.

## Programmation de l'émetteur maître



L'émetteur maître est le premier émetteur programmé dans un récepteur. Contrairement aux autres émetteurs programmés, l'émetteur maître permet entre autres le réglage des positions de fin de course (pour les moteurs avec récepteur radio intégré) et la programmation ou l'effacement d'autres émetteurs. Tous les émetteurs munis de touches **MONTÉE**, **ARRÊT**, **DESCENTE** séparées et d'une touche de programmation peuvent être émetteur maître.

Si un émetteur est déjà programmé dans le récepteur, appuyez pendant 10 secondes sur la touche de programmation de l'émetteur.

Appuyez sur la touche de programmation de l'émetteur pendant 3 secondes tandis que le mode de programmation est actif.

- ▶ Le récepteur acquitte le processus de programmation, c'est-à-dire que le tablier/la toile se déplace de quelques centimètres, puis en sens inverse de la même distance.

Le processus de programmation est ainsi terminé.

## Programmation d'autres émetteurs



**Outre l'émetteur maître, il est également possible de programmer au maximum 15 émetteurs dans le récepteur radio.**

Appuyez pendant 3 secondes sur la touche de programmation de l'émetteur maître programmé.

- ▶ Le récepteur confirme la programmation.

Appuyez maintenant pendant 3 secondes sur la touche de programmation d'un nouvel émetteur, que le récepteur radio ne connaît pas encore. Vous activez ainsi pendant 3 minutes le mode de programmation du récepteur radio pour un nouvel émetteur.

- ▶ Le récepteur confirme la programmation.

Appuyez maintenant pendant 3 secondes une nouvelle fois sur la touche de programmation du nouvel émetteur que vous souhaitez programmer.

- ▶ Le récepteur confirme la programmation.
- ▶ Le nouvel émetteur est maintenant programmé.

## Effacement de l'émetteur

### Effacement des émetteurs un à un



**L'émetteur maître programmé ne peut pas être effacé. La programmation peut seulement être remplacée.**

Appuyez pendant 3 secondes sur la touche de programmation de l'émetteur maître.

- ▶ Le récepteur confirme la programmation.

Appuyez maintenant pendant 3 secondes sur la touche de programmation de l'émetteur que vous souhaitez effacer.



- Le récepteur confirme la programmation.

Appuyez ensuite une nouvelle fois pendant 10 secondes sur la touche de programmation de l'émetteur que vous souhaitez effacer.

- Le récepteur confirme la programmation.
- ▶ L'émetteur a été effacé du récepteur radio.

## **Effacement de tous les émetteurs (à l'exception de l'émetteur maître)**

Appuyez pendant 3 secondes sur la touche de programmation de l'émetteur maître.

- Le récepteur confirme la programmation.

Appuyez pendant 3 secondes une nouvelle fois sur la touche de programmation de l'émetteur maître.

- Le récepteur confirme la programmation.

Appuyez pendant 10 secondes une nouvelle fois sur la touche de programmation de l'émetteur maître.

- Le récepteur confirme la programmation.
- ▶ Tous les émetteurs (à l'exception de l'émetteur maître) ont été effacés du récepteur radio.

## **Reprogrammation de l'émetteur maître**

Coupez le courant du récepteur radio et remettez-le sous tension après 10 secondes ou appuyez brièvement sur la touche de programmation du récepteur radio.

- Le récepteur radio passe en mode programmation et y reste 3 minutes.



**Pour que le nouvel émetteur maître soit programmé uniquement dans le récepteur radio souhaité, tous les autres récepteurs qui sont branchés sur le même réseau d'alimentation ne doivent plus se trouver en mode de programmation. Après remise sous tension, exécutez pour cela un ordre de déplacement ou d'arrêt à l'aide de l'émetteur de ces récepteurs.**

Appuyez pendant 10 secondes sur la touche de programmation du nouvel émetteur maître.

- Le récepteur confirme la programmation.
- Le nouvel émetteur maître a été programmé et l'ancien émetteur maître a été effacé.

## Positions intermédiaires I + II



**Les positions intermédiaires I + II sont des positions du tablier/de la toile à choisir librement situées entre les deux positions de fin de course. Chaque touche de déplacement peut être affectée à une position intermédiaire. Avant de régler une position intermédiaire, il faut régler les deux positions de fin de course.**

**En cas de suppression d'une ou des deux positions de fin de course, les deux positions intermédiaires seront effacées.**

### Réglage de la position intermédiaire souhaitée

Déplacez le tablier/la toile dans la position intermédiaire souhaitée à partir de la position de fin de course correspondante.

Appuyez en premier lieu sur la touche ARRÊT puis, dans les 3 secondes qui suivent, sur la touche de déplacement affectée à la position de fin de course correspondante, et maintenez les deux touches enfoncées.

- L'acquiescement se manifeste par une « réaction » du tablier/de la toile.
- La position intermédiaire a été enregistrée.

## Déplacement en position intermédiaire souhaitée



Le tablier/La toile doit partir de la position de fin de course correspondante pour atteindre la position intermédiaire.

En une seconde, appuyez 2 fois sur la touche de déplacement correspondant à la position intermédiaire souhaitée.

- ▶ Le tablier/La toile se déplace dans la position intermédiaire affectée à la touche de déplacement.

## Effacement de la position intermédiaire souhaitée

Déplacez le tablier/la toile dans la position intermédiaire à effacer.

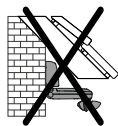
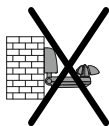
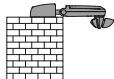
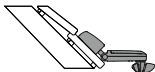
Appuyez en premier lieu sur la touche ARRÊT puis, dans les 3 secondes qui suivent, sur la touche de déplacement affectée à la position intermédiaire, et maintenez les deux touches enfoncées.

- ▶ L'acquiescement se manifeste par une « réaction » du tablier/de la toile.
- ▶ La position intermédiaire a été supprimée.

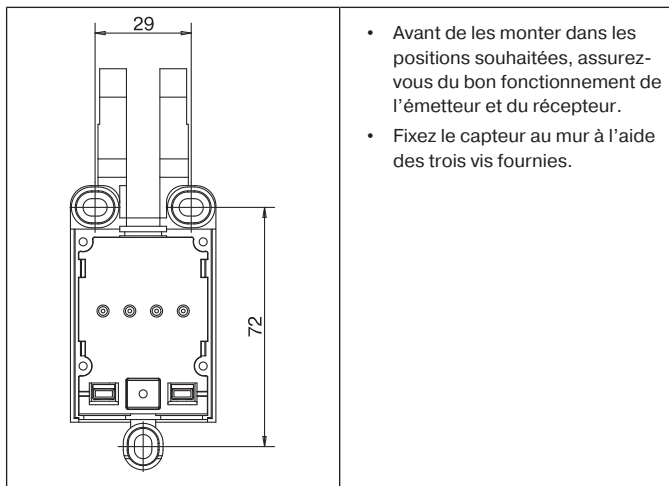
## Montage



Le capteur ne peut pas fonctionner correctement si ses surfaces sont recouvertes.







- Avant de les monter dans les positions souhaitées, assurez-vous du bon fonctionnement de l'émetteur et du récepteur.
- Fixez le capteur au mur à l'aide des trois vis fournies.

## Nettoyage

Nettoyez l'appareil uniquement avec un chiffon adapté. N'utilisez pas de produits de nettoyage qui risqueraient d'attaquer la surface.

## Caractéristiques techniques

Tension nominale	230-240 V CA / 50-60 Hz
Courant de commutation	5 A / 230-240 V CA avec $\cos \varphi = 1$
Indice de protection	IP44
Température ambiante admissible	-25 à +55 °C
Temps de fonctionnement	2 minutes
Fréquence radio	868,3 MHz

## Que faire si...

Problème	Comment y remédier
Le moteur ne fonctionne pas.	Contrôlez le branchement.
Le moteur tourne dans la mauvaise direction.	Permutez les fils ▲ et ▼ sur le capteur.
Le capteur n'exécute pas les ordres de déplacement manuels d'une télécommande.	Programmez l'émetteur.
Les ordres de déplacement automatiques ne sont pas exécutés.	Programmez l'émetteur.
	Réglez le curseur de la télécommande/de l'émetteur mural sur « ✱ ».
L'installation ne se déplace pas automatiquement lorsque le curseur est placé sur « ✱ ».	Adaptez la valeur seuil pour le soleil de l'émetteur.
	Attendez que le vent se calme.
L'installation ne se déplace pas manuellement lorsque le curseur est placé sur « ☼ » ou « ✱ ».	Attendez que le vent se calme.

## Déclaration de conformité UE simplifiée

La société Becker-Antriebe GmbH atteste par la présente que cette installation radio satisfait aux exigences de la directive 2014/53/UE.

Le texte intégral de la déclaration de conformité UE est disponible sur Internet à l'adresse suivante :

[www.becker-antriebe.com/ce](http://www.becker-antriebe.com/ce)



Sous réserve de modifications techniques.





## Inhoudsopgave

Algemeen .....	45
Garantieverlening .....	45
Veiligheidsaanwijzingen .....	46
Doelmatig gebruik .....	47
Verklaring van aanduidingen en toetsen .....	48
Functiebeschrijving .....	48
Aansluiting .....	49
Draadloze functie programmeren .....	50
Tussenposities I + II .....	53
Montage .....	54
Schoonmaken .....	55
Technische gegevens .....	55
Wat doen, wanneer...? .....	56
Vereenvoudigde EU-verklaring van overeenstemming .....	56

## Algemeen

Een bekabelde buismotor kan met deze sensor draadloos worden bestuurd. De drempelwaarden voor zonwering en windbeveiliging kunnen met de Centronic SunWindControl-zenders worden ingesteld. Dit apparaat kenmerkt zich door een eenvoudige bediening.

### Verklaring pictogrammen

	<b>VOORZICHTIG</b>	VOORZICHTIG markeert een gevaar dat tot letsel kan leiden, wanneer dit niet wordt vermeden.
	<b>OPGELET</b>	OPGELET markeert maatregelen voor het vermijden van materiële schade.
		Duidt op gebruikstips en andere nuttige informatie.

## Garantieverlening

Constructieve wijzigingen en ondeskundige installatie die in strijd zijn met deze gebruiksaanwijzing en andere instructies onzerzijds, kunnen leiden tot ernstig lichamelijk letsel van de gebruiker en kunnen een ernstig risico vormen voor diens gezondheid, zoals kneuzingen. Constructieve wijzigingen mogen derhalve uitsluitend na overleg met ons en met onze toestemming plaatsvinden, waarbij onze instructies en vooral de instructies in de voorliggende montage- en gebruiksaanwijzing beslist in acht moeten worden genomen. Afwijkend gebruik, toepassingen en/of verwerking van de producten die in strijd is met het bedoelde gebruik, is niet toegestaan.

De fabrikant van het eindproduct en de installateur dienen erop te letten dat bij gebruik van onze producten aan alle noodzakelijke wettelijke en officiële voorschriften aandacht wordt besteed en dat deze worden opgevolgd. Dit betreft de fabricage van het eindproduct, de installatie en het advies aan de klant en geldt vooral voor de daarop betrekking hebbende actuele EMC-voorschriften.

# Veiligheidsaanwijzingen

## Algemene aanwijzingen

- Bewaar deze gebruiksaanwijzing!
- Gebruik uitsluitend ongewijzigde originele onderdelen van de besturingsfabrikant.
- Houd kinderen uit de buurt van besturingen.
- Neem de bepalingen in acht die specifiek voor uw land van toepassing zijn.



### Voorzichtig

- **Gevaar voor verwondingen door elektrische schok.**
- **Aansluitingen op het 230 V net moeten door een erkende elektricien worden uitgevoerd.**
- **Schakel voorafgaand aan de montage de aansluitkabel spanningsvrij.**
- **Houd personen uit de buurt van het bewegingsgebied van de installaties.**
- **Wanneer de installatie door één of meerdere zenders wordt bestuurd, dan moet het bewegingsgebied van de installatie gedurende de bediening zichtbaar zijn.**
- **Voor het aansluiten van stuurkabels (veilige laagspanningen) mogen uitsluitend leidingtypes met voldoende doorslagvastheid worden gebruikt.**
- **Let op de specificaties van het zonweringssysteem.**

## Doelmatig gebruik

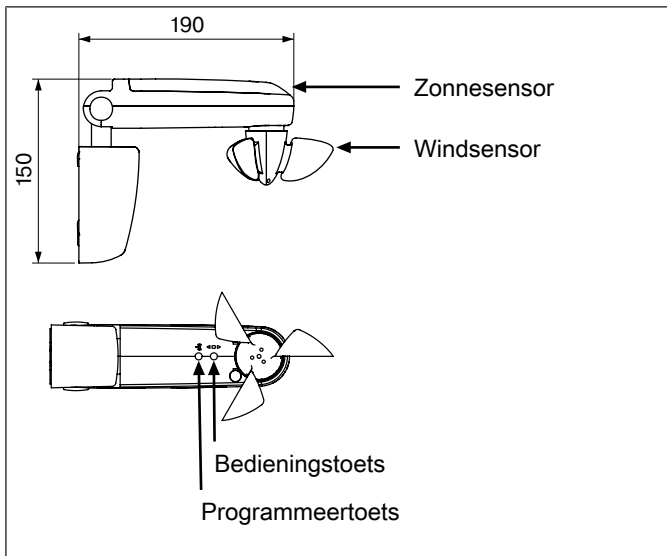
De sensor is uitsluitend voor de bediening van zonweringen bestemd. Ander of verdergaand gebruik is in strijd met het bedoelde gebruik.

- Let erop dat draadloze installaties niet in gebieden met een verhoogd risico op storingen gebruikt mogen worden (bijv. ziekenhuizen, luchthavens).
- De afstandsbediening is uitsluitend toegestaan voor apparaten en installaties waarbij een functiestoring in de zender of ontvanger geen gevaar voor personen, dieren of goederen oplevert of waar dit risico door andere veiligheidsvoorzieningen is afgedekt.
- De gebruiker geniet geen enkele bescherming tegen storingen door andere telecommunicatie-installaties en eindapparatuur (bijv. ook door draadloze installaties die volgens de regels in hetzelfde frequentiebereik werken).
- Verbind draadloze ontvangers uitsluitend met door de fabrikant goedgekeurde apparaten en installaties.



- **Let erop dat de besturing niet in het bereik van metalen oppervlakken of magnetische velden wordt geïnstalleerd en gebruikt.**
- **Draadloze installaties die op dezelfde frequentie zenden, kunnen aanleiding geven tot storing van de ontvangst.**
- **Houd er rekening mee dat de reikwijdte van het radiosignaal door de wetgever en door bouwkundige maatregelen is beperkt.**

## Verklaring van aanduidingen en toetsen



## Functiebeschrijving

### Bedieningstoets

De toetscommando's worden achtereenvolgens in de commandovolgorde IN-LOPEN - STOP - UITLOPEN - STOP enz. omgezet.



# Aansluiting



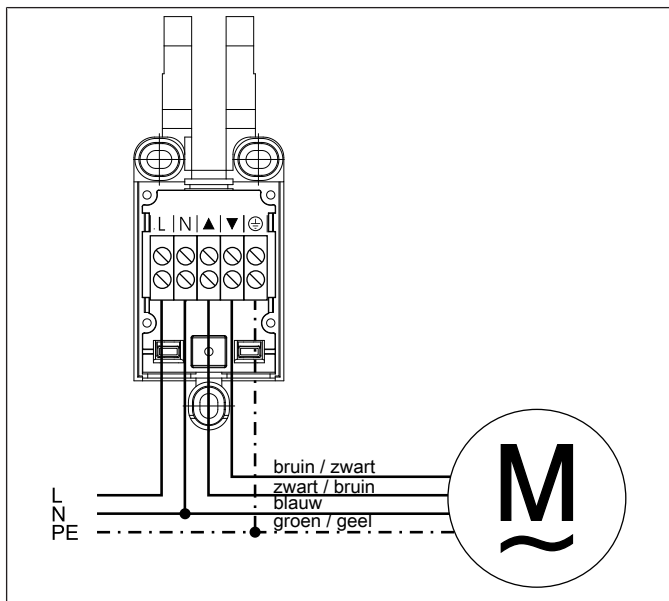
**Voorzichtig**

**Gevaar voor verwondingen door elektrische schok. Aansluiting uitsluitend door een elektricien!**

**Beveilig de motorkabel met de trekontlasting tegen eruit glijden.**

Controleer de draairichting van de buismotor. Als de draairichting niet juist is, verwissel dan de aansluitdraden ▲ en ▼ van de buismotor bij de sensor.

1. Sluit het apparaat als volgt aan:



2. Programmeer een zender op de ontvanger (zie hoofdstuk "Draadloze besturing programmeren")

# Draadloze functie programmeren



## Voorzichtig

- Let op optimale ontvangst.
- De drempelwaarden voor zonwering en windbeveiliging kunnen met de Centronic SunWindControl-zenders worden ingesteld.

## Sensor in de programmeermodus zetten

### a) Sensor in de programmeermodus zetten door inschakelen van de spanning

Schakel de spanning in.

- ▶ De sensor gaat gedurende 3 minuten in de programmeermodus.

### b) Sensor in de programmeermodus zetten met de programmeertoets

Druk gedurende 3 seconden op de programmeertoets van de sensor.

- ▶ De sensor gaat gedurende 3 minuten in de programmeermodus.

## Masterzender programmeren



Met de masterzender wordt de eerste in een ontvanger geprogrammeerde zender bedoeld. In tegenstelling tot andere erbij geprogrammeerde zenders is het met de masterzender o.a. mogelijk de eindposities in te stellen (bij buismotoren met geïntegreerde draadloze ontvanger) en andere zenders erbij te programmeren of te wissen. Masterzenders kunnen alle zenders zijn die een aparte OP-, STOP-, NEER-toets en een programmeertoets hebben.

Als in de ontvanger al een zender is geprogrammeerd, drukt u gedurende 10 seconden op de programmeertoets van de zender.

Druk binnen de programmeermodus gedurende 3 seconden op de programmeertoets van de zender.

- ▶ De ontvanger bevestigt het programmeren, d.w.z. het rolluikpantser/de zonwering beweegt enkele centimeters en keert net zover om.

Daarmee is het programmeren beëindigd.

## Andere zenders programmeren



**Er kunnen behalve de masterzender nog max. 15 zenders in de draadloze ontvanger worden geprogrammeerd.**

Druk gedurende 3 seconden op de programmeertoets van de geprogrammeerde masterzender.

- De ontvanger bevestigt.

Druk nu gedurende 3 seconden op de programmeertoets van een nieuwe zender, die bij de draadloze ontvanger nog niet bekend is. Hierdoor wordt de programmeermodus van de draadloze ontvanger voor een nieuwe zender gedurende 3 minuten geactiveerd.

- De ontvanger bevestigt.

Druk nu nog eens gedurende 3 seconden op de programmeertoets van de nieuw te programmeren zender.

- De ontvanger bevestigt.
- De nieuwe zender is nu geprogrammeerd.

## Zenders wissen

### Zenders afzonderlijk wissen



**De geprogrammeerde masterzender kan niet worden gewist. Deze kan alleen worden overschreven.**

Druk gedurende 3 seconden op de programmeertoets van de masterzender.

- De ontvanger bevestigt.

Druk nu gedurende 3 seconden op de programmeertoets van de zender die moet worden gewist.

- De ontvanger bevestigt.

Druk daarna nog eens gedurende 10 seconden op de programmeertoets van de zender die moet worden gewist.

- De ontvanger bevestigt.

- ▶ De zender werd uit de draadloze ontvanger gewist.

## Alle zenders wissen (behalve masterzender)

Druk gedurende 3 seconden op de programmeertoets van de masterzender.

- ▶ De ontvanger bevestigt.

Druk nog eens gedurende 3 seconden op de programmeertoets van de masterzender.

- ▶ De ontvanger bevestigt.

Druk nog eens gedurende 10 seconden op de programmeertoets van de masterzender.

- ▶ De ontvanger bevestigt.

- ▶ Alle zenders (behalve masterzender) werden uit de draadloze ontvanger gewist.

## Master overschrijven

Schakel de spanningsvoorziening van de draadloze ontvanger uit en na 10 seconden weer in of druk kort op de programmeertoets van de draadloze ontvanger.

- ▶ De draadloze ontvanger gaat gedurende 3 minuten in de programmeermodus.



**Om ervoor te zorgen dat de nieuwe masterzender alleen in de gewenste draadloze ontvanger wordt geprogrammeerd, moeten alle andere ontvangers die op dezelfde spanningsvoorziening zijn aangesloten, uit de programmeermodus worden gehaald. Voer hiervoor na opnieuw inschakelen van de spanning met de zender van deze ontvangers een loop- of stop-commando uit.**

Druk nu gedurende 10 seconden op de programmeertoets van de nieuwe masterzender.

- ▶ De ontvanger bevestigt.

- ▶ De nieuwe masterzender werd geprogrammeerd en de oude masterzender werd gewist.

# Tussenposities I + II



De tussenposities I + II zijn vrij te kiezen posities van het rolluikpantser/de zonwering, tussen de twee eindposities. Aan elke bewegingstoets kan telkens een tussenpositie worden toegewezen. Voor het instellen van een tussenpositie moeten beide eindposities ingesteld zijn.

Bij het wissen van afzonderlijke eindposities en bij het wissen van beide eindposities worden deze beide tussenposities ook gewist.

## Instellen van de gewenste tussenpositie

Laat het rolluikpantser/de zonwering vanuit de desbetreffende eindpositie naar de gewenste tussenpositie lopen.

Druk nu eerst op de STOP-toets en binnen 3 seconden ook op de bewegingstoets van de desbetreffende eindpositie en houd de beide toetsen ingedrukt.

- ▶ De bevestiging geschiedt door „knikken“ van het rolluikpantser/de zonwering.
- ▶ De tussenpositie werd opgeslagen.

## Aanlopen van de gewenste tussenpositie



De tussenpositie moet vanuit de desbetreffende eindpositie worden aangelopen.

Druk 2 keer binnen een seconde op de bewegingstoets voor de gewenste tussenpositie.

- ▶ Het rolluikpantser/de zonwering loopt naar de aan de bewegingstoets toegewezen tussenpositie.

## Wissen van de gewenste tussenpositie

Laat het rolluikpantser/de zonwering naar de tussenpositie lopen die moet worden gewist.

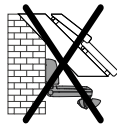
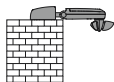
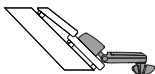
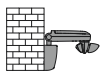
Druk nu eerst op de STOP-toets en binnen 3 seconden ook op de aan de tussenpositie toegewezen bewegingstoets en houd de beide toetsen ingedrukt.

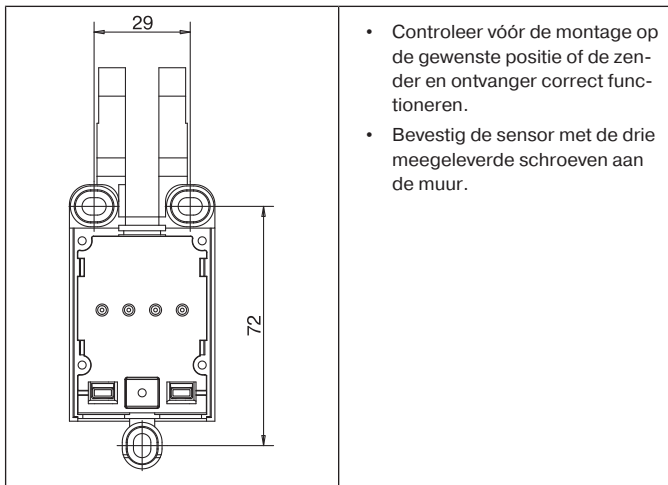
- De bevestiging geschiedt door „knikken“ van het rolluikpantser/de zonwering.
- De tussenpositie werd gewist.

## Montage



Om een correcte werking van de sensor te waarborgen, mogen de sensorvlakken niet worden afgedekt.





- Controleer vóór de montage op de gewenste positie of de zender en ontvanger correct functioneren.
- Bevestig de sensor met de drie meegeleverde schroeven aan de muur.

## Schoonmaken

Maak het apparaat alleen met een geschikte doek schoon. Gebruik geen schoonmaakmiddelen die het oppervlak kunnen aantasten.

## Technische gegevens

Nominale spanning	230-240 V AC / 50-60 Hz
Schakelstroom	5 A / 230-240 V AC bij $\cos \varphi = 1$
Beschermklasse	IP 44
Toegestane omgevingstemperatuur	-25 tot +55 °C
Looptijd	2 min.
Radiofrequentie	868,3 MHz



## Wat doen, wanneer...?

Probleem	Verhelpen
De buismotor loopt niet.	Aansluiting controleren.
Aandrijving loopt in de verkeerde richting.	Draden ▲ en ▼ bij de sensor verwisselen.
De sensor voert handmatige verplaatsingscommando's van een handzender niet uit.	Zender programmeren.
De automatische commando's worden niet uitgevoerd.	Zender programmeren.
	Schuifschakelaar van de hand-/wandzender op "✱" instellen.
Zonwering loopt niet automatisch uit bij schuifschakelaarstand "✱".	Zondrempelwaarde van zender aanpassen.
	Wachten tot wind afneemt.
Zonwering loopt niet handmatig uit bij schuifschakelaarstand "☼" of "✱".	Wachten tot wind afneemt.

## Vereenvoudigde EU-verklaring van overeenstemming

Hierbij verklaart Becker-Antriebe GmbH dat deze draadloze installatie voldoet aan de richtlijn 2014/53/EU.

De volledige tekst van de EU-verklaring van overeenstemming is beschikbaar op het volgende internetadres:

[www.becker-antriebe.com/ce](http://www.becker-antriebe.com/ce)



Technische wijzigingen voorbehouden.











**BECKER**