

# Centronic VarioControl

## VC210A

### de **Montage- und Betriebsanleitung**

## **Funkempfänger für LED-Beleuchtungsanlagen und Heizungselemente**

Wichtige Informationen für:

- den Monteur / • die Elektrofachkraft / • den Benutzer

Bitte entsprechend weiterleiten!

Diese Originalanleitung ist vom Benutzer aufzubewahren.

4034 630 536 0 11.03.2021

Becker-Antriebe GmbH  
Friedrich-Ebert-Straße 2-4  
35764 Sinn/Germany  
[www.becker-antriebe.com](http://www.becker-antriebe.com)



**BECKER**

# Inhaltsverzeichnis



Allgemeines.....	3
Gewährleistung.....	3
Sicherheitshinweise .....	4
Bestimmungsgemäße Verwendung .....	5
Geräteübersicht.....	6
Anschluss.....	7
Montage .....	9
Einlernen des Funks .....	10
Sender löschen .....	13
Beleuchtungssteuerung .....	15
Heizungssteuerung .....	17
Technische Daten .....	18
Was tun wenn...?.....	18

# Allgemeines

Der vom Werk ausgelieferte Funkempfänger wandelt Funksignale in Steuer-signale um. Eine LED-Beleuchtungsanlage und ein Heizungselement können mit dem Funkempfänger per Funk gesteuert werden. Der Funkempfänger kann mit allen Sendern des Centronic Steuerungsprogramms angesteuert werden.

Beachten Sie bitte bei der Installation sowie bei der Einstellung des Gerätes die vorliegende Montage- und Betriebsanleitung.

## Erklärung Piktogramme

	<b>VORSICHT</b>	VORSICHT kennzeichnet eine Gefahr, die zu Verletzungen führen kann, wenn sie nicht vermieden wird.
	<b>ACHTUNG</b>	ACHTUNG kennzeichnet Maßnahmen zur Vermeidung von Sachschäden.
		Bezeichnet Anwendungstipps und andere nützliche Informationen.

## Gewährleistung

Bauliche Veränderungen und unsachgemäße Installationen entgegen dieser Anleitung und unseren sonstigen Hinweisen können zu ernsthaften Verletzungen von Körper und Gesundheit der Benutzer, z. B. Quetschungen, führen, sodass bauliche Veränderungen nur nach Absprache mit uns und unserer Zustimmung erfolgen dürfen und unsere Hinweise, insbesondere in der vorliegenden Montage- und Betriebsanleitung, unbedingt zu beachten sind.

Eine Weiterverarbeitung der Produkte entgegen deren bestimmungsgemäßen Verwendung ist nicht zulässig.

Endproduktehersteller und Installateur haben darauf zu achten, dass bei Verwendung unserer Produkte alle, insbesondere hinsichtlich Herstellung des Endproduktes, Installation und Kundenberatung, erforderlichen gesetzlichen und behördlichen Vorschriften, insbesondere die einschlägigen aktuellen EMV-Vorschriften, beachtet und eingehalten werden.



# Sicherheitshinweise

Die folgenden Sicherheitshinweise und Warnungen dienen zur Abwendung von Gefahren sowie zur Vermeidung von Personen- und Sachschäden.

## Allgemeine Hinweise

- Die Vorschriften der örtlichen Energieversorgungsunternehmen sowie die Bestimmungen für nasse und feuchte Räume nach VDE 100, sind beim Anschluss einzuhalten.
- Verwenden Sie nur unveränderte Originalteile des Steuerungsherstellers.
- Beachten Sie Ihre landesspezifischen Bestimmungen.
- Halten Sie Personen aus dem Fahrbereich der Anlagen fern.
- Wird die Anlage durch ein oder mehrere Geräte gesteuert, muss der Fahrbereich der Anlage während des Betriebes einsehbar sein.
- Halten Sie Kinder von Steuerungen fern.



### **VORSICHT**

- **Verletzungsgefahr durch Stromschlag.**
- **Anschlüsse an 230 V Netz müssen durch eine Elektrofachkraft erfolgen.**
- **Schalten Sie vor der Montage die Anschlussleitung spannungsfrei.**

## Bestimmungsgemäße Verwendung

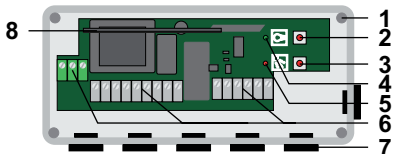
Die Funkempfänger in der vorliegenden Anleitung dürfen ausschließlich für die Ansteuerung von LED-Beleuchtungsanlagen und Heizungselementen verwendet werden.

- Bitte beachten Sie, dass Funkanlagen nicht in Bereichen mit erhöhtem Störungsrisiko betrieben werden dürfen (z. B. Krankenhäuser, Flughäfen).
- Die Fernsteuerung ist nur für Geräte und Anlagen zulässig, bei denen eine Funktionsstörung im Sender oder Empfänger keine Gefahr für Personen, Tiere oder Sachen ergibt oder dieses Risiko durch andere Sicherheitseinrichtungen abgedeckt ist.
- Der Betreiber genießt keinerlei Schutz vor Störungen durch andere Fernmeldeanlagen und Endeinrichtungen (z. B. auch durch Funkanlagen, die ordnungsgemäß im gleichen Frequenzbereich betrieben werden).
- Funkempfänger nur mit vom Hersteller zugelassenen Geräten und Anlagen verbinden.



- **Achten Sie darauf, dass die Steuerung nicht im Bereich metallischer Flächen oder magnetischer Felder installiert und betrieben wird.**
- **Funkanlagen, die auf der gleichen Frequenz senden, können zur Störung des Empfangs führen.**
- **Es ist zu beachten, dass die Reichweite des Funksignals durch den Gesetzgeber und die baulichen Maßnahmen begrenzt ist.**

# Geräteübersicht



<b>1</b>	Befestigungslöcher	<b>5</b>	LED rot Heizungselement
<b>2</b>	Einlern Taste Beleuchtungsanlage	<b>6</b>	Anschlussklemmen
<b>3</b>	Einlern Taste Heizungselement	<b>7</b>	Leitungsdurchführungen
<b>4</b>	LED grün Beleuchtungsanlage	<b>8</b>	Antenne

# Anschluss



## VORSICHT

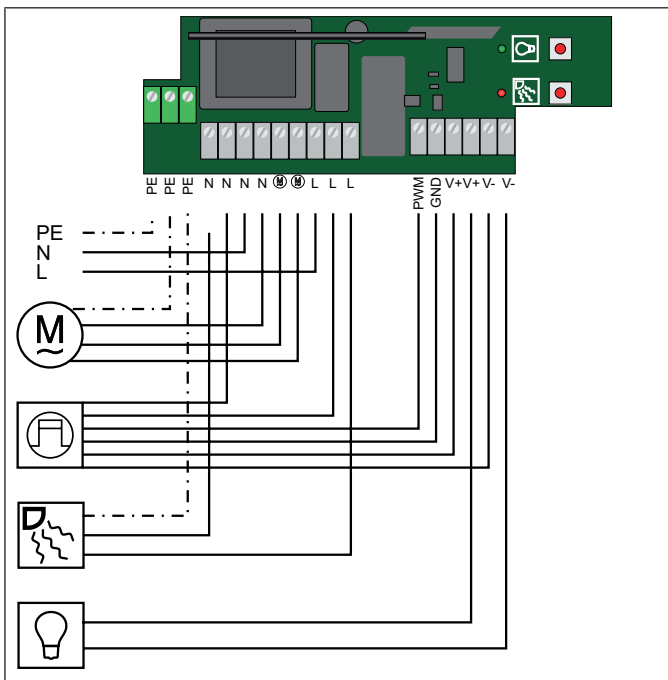
- Verletzungsgefahr durch Stromschlag.
- Anschluss nur durch eine Elektrofachkraft!
- Gerät bietet nur Handrückschutz kein Berührungsschutz.
- Antenne nicht knicken, kürzen oder verlängern.
- Einlertaste nur mit isoliertem Werkzeug bedienen.
- Die Leitungseinführungen dürfen keiner mech. Belastung, insbesondere Zugbelastungen, ausgesetzt werden.
- Beachten Sie den Schaltstrom des Gerätes.

Symbolerklärung:

	Rohrantrieb (ausschließlich Spannungsversorgung)
	Netzteil.
	Heizungselement. Beachten Sie die Schaltleistung gemäß dem Kapitel Technischen Daten.
	LED-Beleuchtungsanlage. Beachten Sie die Leistungsdaten gemäß dem Kapitel Technischen Daten.



Schließen Sie das Gerät wie folgt an:



Lernen Sie einen Sender in den Empfänger ein (siehe Kapitel „Einlernen des Funks“)

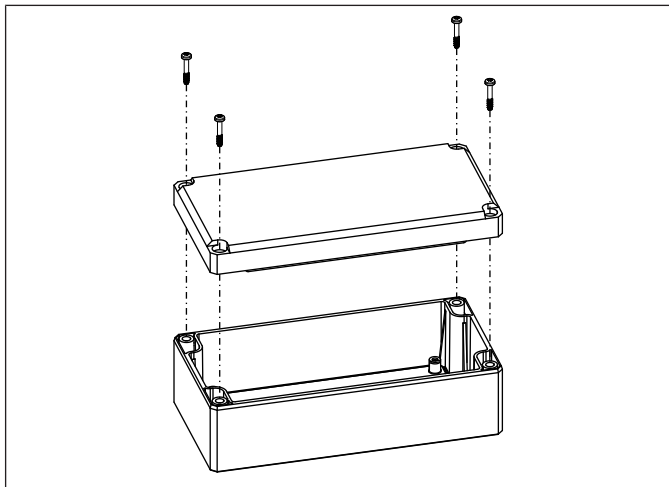


**Achten Sie auf optimalen Funkempfang.**



# Montage

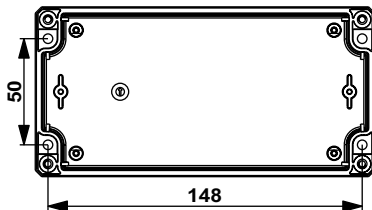
## Funkempfänger öffnen



## Funkempfänger montieren



Prüfen Sie vor der Montage an der gewünschten Position die einwandfreie Funktion von Sender und Empfänger.





Bei der Montage achten Sie bitte darauf, dass die Leitungseinführungen nicht nach oben zeigen. Verlegen und fixieren Sie die Anschlussleitungen zur Steuerung ansteigend und mit einer Abtropfschleufe.

## Einlernen des Funks



**Die Beleuchtungsanlage und das Heizungselement müssen getrennte Mastersender bzw. unterschiedliche Kanäle haben.**

**Unter Mastersender versteht man den ersten in einen Empfänger eingelernten Sender. Im Gegensatz zu weiteren hinzugelerten Sendern ermöglicht der Mastersender u.a. das Einstellen der Endlagen (bei Antrieben mit integriertem Funkempfänger) und das Hinzulernen oder Löschen weiterer Sender. Mastersender können alle Sender sein, die eine separate AUF-, STOPP-, AB-Taste und eine Einlerntaste haben. Falls im Empfänger schon ein Sender eingelernt ist, drücken Sie die Einlerntaste des Senders für 10 Sekunden.**

### Mastersender für die Beleuchtungsanlage einlernen

#### a) Funkempfänger in Lernbereitschaft bringen durch Einschalten der Spannung

Schalten Sie die Spannung ein.

- ▶ Der Funkempfänger geht für 3 Minuten in Lernbereitschaft.

Jetzt drücken Sie die Einlerntaste des Senders innerhalb der Lernbereitschaft für 3 Sekunden.

- ▶ Der Empfänger quittiert.

Damit ist der Einlernvorgang beendet.

## **b) Funkempfänger in Lernbereitschaft bringen mit der Einlerntaste**

Drücken Sie die Einlerntaste „Beleuchtungsanlage“ am Funkempfänger für 3 Sekunden.

- ▶ Der Funkempfänger geht für 3 Minuten in Lernbereitschaft.

Jetzt drücken Sie die Einlerntaste des Senders innerhalb der Lernbereitschaft für 3 Sekunden.

- ▶ Der Empfänger quittiert.

Damit ist der Einlernvorgang beendet.

## **Mastersender für das Heizungselement einlernen**

Drücken Sie die Einlerntaste „Heizungselement“ am Funkempfänger für 3 Sekunden.

- ▶ Der Funkempfänger geht für 3 Minuten in Lernbereitschaft.

Jetzt drücken Sie die Einlerntaste des Senders innerhalb der Lernbereitschaft für 3 Sekunden.

- ▶ Der Empfänger quittiert.

Damit ist der Einlernvorgang beendet.



## Einlernen weiterer Sender



**Es können neben dem Mastersender sowohl für die Beleuchtungsanlage als auch für das Heizungselement noch jeweils bis zu 15 Sender in den Funkempfänger eingelernt werden.**

Drücken Sie die Einlerntaste des eingelernten Mastersenders für 3 Sekunden.

- ▷ Der Empfänger quittiert.

Drücken Sie nun die Einlerntaste eines neuen Senders, der dem Funkempfänger noch nicht bekannt ist, für 3 Sekunden. Damit wird die Lernbereitschaft des Funkempfängers für einen neuen Sender für 3 Minuten aktiviert.

- ▷ Der Empfänger quittiert.

Jetzt drücken Sie die Einlerntaste des neu einzulernenden Senders noch einmal für 3 Sekunden.

- ▷ Der Empfänger quittiert.
- ▶ Der neue Sender ist nun eingelernt.

# Sender löschen

## Sender einzeln löschen



**Der eingelernte Mastersender kann nicht gelöscht werden.  
Er kann nur überschrieben werden.**

Drücken Sie die Einlerntaste am Mastersender für 3 Sekunden.

- ▷ Der Empfänger quittiert.

Jetzt drücken Sie die Einlerntaste des zu löschenden Senders für 3 Sekunden

- ▷ Der Empfänger quittiert.

Anschließend drücken Sie noch einmal die Einlerntaste des zu löschenden Senders für 10 Sekunden

- ▷ Der Empfänger quittiert.
- ▶ Der Sender wurde aus dem Funkempfänger gelöscht.

## Alle Sender löschen (außer Mastersender)

Drücken Sie die Einlerntaste am Mastersender für 3 Sekunden.

- ▷ Der Empfänger quittiert.

Drücken Sie noch einmal die Einlerntaste am Mastersender für 3 Sekunden.

- ▷ Der Empfänger quittiert.

Drücken Sie noch einmal die Einlerntaste am Mastersender für 10 Sekunden.

- ▷ Der Empfänger quittiert.
- ▶ Alle Sender (außer Mastersender) wurden aus dem Funkempfänger gelöscht.



## Master überschreiben



Damit der neue Mastersender nur in den gewünschten Funkempfänger eingelernt wird, müssen Sie alle anderen Empfänger, die mit an der gleichen Spannungsversorgung angeschlossen sind, aus der Lernbereitschaft bringen. Nach Wiedereinschalten der Spannung führen Sie dazu mit dem Sender dieser Empfänger einen Fahr- oder Stopp- Befehl aus.

## Mastersender für die Beleuchtungsanlage überschreiben

### a) Mastersender überschreiben durch Einschalten der Spannung

Schalten Sie die Spannung ein.

- ▶ Der Funkempfänger geht für 3 Minuten in Lernbereitschaft.

Jetzt drücken Sie die Einlertaste des neuen Mastersenders für 10 Sekunden.

- ▶ Der Empfänger quittiert.
- ▶ Der neue Mastersender wurde eingelernt und der alte Mastersender wurde gelöscht.

### b) Mastersender überschreiben mit der Einlertaste

Drücken Sie die Einlertaste „Beleuchtungsanlage“ am Funkempfänger für 3 Sekunden.

- ▶ Der Funkempfänger geht für 3 Minuten in Lernbereitschaft.

Jetzt drücken Sie die Einlertaste des neuen Mastersenders für 10 Sekunden.

- ▶ Der Empfänger quittiert.
- ▶ Der neue Mastersender wurde eingelernt und der alte Mastersender wurde gelöscht.

## Mastersender für das Heizungselement überschreiben

Drücken Sie die Einlertaste „Heizungselement“ am Funkempfänger für 3 Sekunden.

- ▶ Der Funkempfänger geht für 3 Minuten in Lernbereitschaft.

Jetzt drücken Sie die Einlertaste des neuen Mastersenders für 10 Sekunden.

- ▶ Der Empfänger quittiert.
- ▶ Der neue Mastersender wurde eingelernt und der alte Mastersender wurde gelöscht.

## Beleuchtungssteuerung

### Beleuchtung ein-/ausschalten

▲ <0,5s	Beleuchtung ein mit letztem Dimmwert
▼ <0,5s	Beleuchtung ein mit letztem Dimmwert
■ <0,5s	Beleuchtung aus

### Dimmen

▲ >1s	Beleuchtung wird heller
▼ >1s	Beleuchtung wird dunkler

### Gespeicherte Dimmwerte abrufen

2x ▲ <1s	Voreingestellter Dimmwert 1 wird abgerufen
2x ▼ <1s	Voreingestellter Dimmwert 2 wird abgerufen



## Dimmwerte speichern und löschen



**Der Funkempfänger darf sich nicht im Einlernmodus befinden. Der Dimmbereich ist ausschließlich mit dem Mastersender einstellbar.**

▲ + ■ >3s	Voreingestellter Dimmwert 1 wird gespeichert (Quittierung 1x blinken)
▼ + ■ >3s	Voreingestellter Dimmwert 2 wird gespeichert (Quittierung 1x blinken)
■ + ■ >3s	Beide Dimmwerte werden gelöscht (Quittierung 2x blinken)

### Anpassen des Dimmbereichs

Je nach angeschlossenen LED-Typ kann es notwendig sein, den Dimmbereich der Steuerung an den Dimmbereich der LEDs anzupassen.

Die Steuerung dimmt dann nicht mehr mit den Standardwerten von 0 – 100 % sondern beispielsweise von 25 – 75 %.



**Der Funkempfänger darf sich nicht im Einlernmodus befinden. Der Dimmbereich ist ausschließlich mit dem Mastersender einstellbar.**

### Speichern/Ändern Maximale Helligkeit

▲	Beleuchtung auf maximale Helligkeit dimmen.
● + ▲ 3s	Maximale Helligkeit wird gespeichert (Quittierung 1x blinken)

### Speichern/Ändern Minimale Helligkeit

▼	Beleuchtung auf minimale Helligkeit dimmen.
● + ▼ 3s	Maximale Helligkeit wird gespeichert (Quittierung 1x blinken)



**Löschen/ Rücksetzen des Dimmbereichs auf Standardwerte min.=0,  
und max.=100**

● + ■ 9s	Beide Dimmwerte werden gelöscht und wieder auf die Standardwerte zurückgesetzt (Quittierung 2x blinken)
----------	---

## Heizungssteuerung

### Heizung ein-/ausschalten

▲ <0,5s	Ein
▼ <0,5s	Ein
■ <0,5s	Aus

### Automatisches Ausschalten der Heizung

In der Heizungssteuerung ist eine automatische Abschaltung integriert. Dieser Abschalttimer wird beim Einschalten der Heizung gestartet und schaltet die Heizung automatisch nach Ablauf von 5 Stunden aus, wenn nicht vorher ein „Stopp“-Befehl kam. Diese Zeit wird durch ein Aus/- und Einschalten der Heizung neu gestartet. Mehrmaliges Betätigen der „Auf“- oder „Ab“-Taste, wenn die Heizung bereits eingeschaltet ist, verlängert den Abschalttimer nicht. Dieser Abschalttimer gilt nur für die Heizungsfunktion.

## Technische Daten

Nennspannung	230-240 V AC / 50 Hz
Schaltleistung Heizungselement (max.)	3000 W / 230-240 V AC bei $\cos \varphi = 1$
Schaltleistung LED-Netzteil (max.)	250 W
	230-240 V AC bei $\cos \varphi = 1$
Schutzart	IP 44
Schutzklasse (bei bestimmungsgemäßer Montage)	II
Zulässige Umgebungstemperatur	-25 °C bis +55 °C
Montageart	Auf Putz
Gehäuseabmaße (B x H x T)	160 x 80 x 55 mm
Funkfrequenz	915,3 MHz

## Was tun wenn...?

Problem	Abhilfe
Empfänger reagiert nicht.	Anschluss prüfen
	Sender einlernen.





**BECKER**