

# Centronic VarioControl VC210, VC310...

de

## Montage- und Betriebsanleitung

### Funkempfänger für LED-Beleuchtungsanlagen und Heizungselemente

Wichtige Informationen für:

• den Monteur / • die Elektrofachkraft / • den Benutzer

Bitte entsprechend weiterleiten!

Diese Originalanleitung ist vom Benutzer aufzubewahren.

en

## Assembly and Operating Instructions

### Radio receiver for LED lighting systems and heating elements

Important information for:

• Fitters / • Electricians / • Users

Please forward accordingly!

These instructions must be kept safe for future reference.

fr

## Notice de montage et d'utilisation

### Récepteurs radio pour systèmes d'éclairage à LED et chauffages radiants

Informations importantes pour:

• l'installateur / • l'électricien / • l'utilisateur

À transmettre à la personne concernée!

L'original de cette notice doit être conservée par l'utilisateur.

nl

## Montage- en gebruiksaanwijzing

### Draadloze ontvanger voor LED-verlichtingsinstallaties en verwarmingselementen

Belangrijke informatie voor:

• de monteur / • de elektricien / • de gebruiker

Aan de betreffende personen doorgeven!

De gebruiker dient deze originele gebruiksaanwijzing te bewaren.

4034 630 501 0c 16.07.2021

Becker-Antriebe GmbH  
Friedrich-Ebert-Straße 2-4  
35764 Sinn/Germany  
www.becker-antriebe.com



**BECKER**

# Inhaltsverzeichnis



Allgemeines.....	3
Gewährleistung.....	3
Sicherheitshinweise .....	4
Bestimmungsgemäße Verwendung .....	5
Geräteübersicht.....	6
Anschluss.....	7
Montage .....	9
Einlernen des Funks .....	10
Sender löschen .....	13
Beleuchtungssteuerung .....	15
Heizungssteuerung .....	17
Technische Daten .....	18
Was tun wenn...?.....	18
Vereinfachte EU-Konformitätserklärung.....	19

# Allgemeines

Der vom Werk ausgelieferte Funkempfänger wandelt Funksignale in Steuer-signale um. Eine LED-Beleuchtungsanlage und ein Heizungselement können mit dem Funkempfänger per Funk gesteuert werden. Der Funkempfänger kann mit allen Sendern des Centronic Steuerungsprogramms angesteuert werden.

Beachten Sie bitte bei der Installation sowie bei der Einstellung des Gerätes die vorliegende Montage- und Betriebsanleitung.

## Erklärung Piktogramme

	<b>VORSICHT</b>	VORSICHT kennzeichnet eine Gefahr, die zu Verletzungen führen kann, wenn sie nicht vermieden wird.
	<b>ACHTUNG</b>	ACHTUNG kennzeichnet Maßnahmen zur Vermeidung von Sachschäden.
		Bezeichnet Anwendungstipps und andere nützliche Informationen.

## Gewährleistung

Bauliche Veränderungen und unsachgemäße Installationen entgegen dieser Anleitung und unseren sonstigen Hinweisen können zu ernsthaften Verletzungen von Körper und Gesundheit der Benutzer, z. B. Quetschungen, führen, sodass bauliche Veränderungen nur nach Absprache mit uns und unserer Zustimmung erfolgen dürfen und unsere Hinweise, insbesondere in der vorliegenden Montage- und Betriebsanleitung, unbedingt zu beachten sind.

Eine Weiterverarbeitung der Produkte entgegen deren bestimmungsgemäßen Verwendung ist nicht zulässig.

Endproduktehersteller und Installateur haben darauf zu achten, dass bei Verwendung unserer Produkte alle, insbesondere hinsichtlich Herstellung des Endproduktes, Installation und Kundenberatung, erforderlichen gesetzlichen und behördlichen Vorschriften, insbesondere die einschlägigen aktuellen EMV-Vorschriften, beachtet und eingehalten werden.



# Sicherheitshinweise

Die folgenden Sicherheitshinweise und Warnungen dienen zur Abwendung von Gefahren sowie zur Vermeidung von Personen- und Sachschäden.

## Allgemeine Hinweise

- Die Vorschriften der örtlichen Energieversorgungsunternehmen sowie die Bestimmungen für nasse und feuchte Räume nach VDE 100, sind beim Anschluss einzuhalten.
- Verwenden Sie nur unveränderte Originalteile des Steuerungsherstellers.
- Beachten Sie Ihre landesspezifischen Bestimmungen.
- Halten Sie Personen aus dem Fahrbereich der Anlagen fern.
- Wird die Anlage durch ein oder mehrere Geräte gesteuert, muss der Fahrbereich der Anlage während des Betriebes einsehbar sein.
- Halten Sie Kinder von Steuerungen fern.



### **VORSICHT**

- **Verletzungsgefahr durch Stromschlag.**
- **Anschlüsse an 230 V Netz müssen durch eine Elektrofachkraft erfolgen.**
- **Schalten Sie vor der Montage die Anschlussleitung spannungsfrei.**

# Bestimmungsgemäße Verwendung

Die Funkempfänger in der vorliegenden Anleitung dürfen ausschließlich für die Ansteuerung von LED-Beleuchtungsanlagen und Heizungselementen verwendet werden.

- Bitte beachten Sie, dass Funkanlagen nicht in Bereichen mit erhöhtem Störungsrisiko betrieben werden dürfen (z. B. Krankenhäuser, Flughäfen).
- Die Fernsteuerung ist nur für Geräte und Anlagen zulässig, bei denen eine Funktionsstörung im Sender oder Empfänger keine Gefahr für Personen, Tiere oder Sachen ergibt oder dieses Risiko durch andere Sicherheitseinrichtungen abgedeckt ist.
- Der Betreiber genießt keinerlei Schutz vor Störungen durch andere Fernmeldeanlagen und Endeinrichtungen (z. B. auch durch Funkanlagen, die ordnungsgemäß im gleichen Frequenzbereich betrieben werden).
- Funkempfänger nur mit vom Hersteller zugelassenen Geräten und Anlagen verbinden.

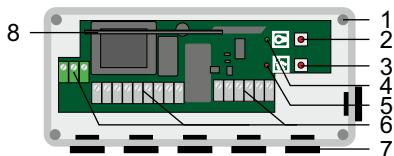


- **Achten Sie darauf, dass die Steuerung nicht im Bereich metallischer Flächen oder magnetischer Felder installiert und betrieben wird.**
- **Funkanlagen, die auf der gleichen Frequenz senden, können zur Störung des Empfangs führen.**
- **Es ist zu beachten, dass die Reichweite des Funksignals durch den Gesetzgeber und die baulichen Maßnahmen begrenzt ist.**

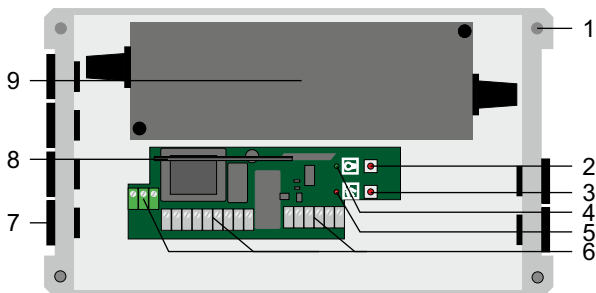


# Geräteübersicht

## VC210



## VC310...



1	Befestigungslöcher	6	Anschlussklemmen
2	Einlerntaste Beleuchtungsanlage	7	Leitungsdurchführungen
3	Einlerntaste Heizungselement	8	Antenne
4	LED grün Beleuchtungsanlage	9	Netzteil bei VC310...
5	LED rot Heizungselement		

# Anschluss



## VORSICHT

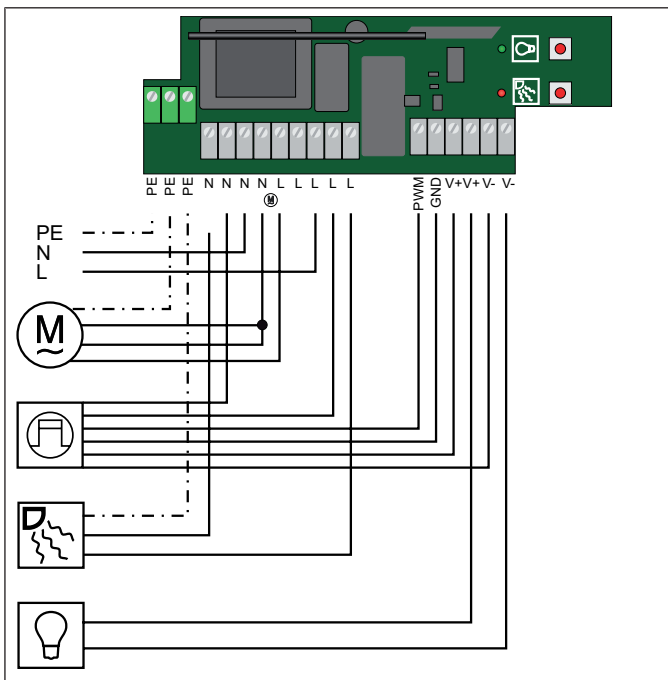
- Verletzungsgefahr durch Stromschlag.
- Anschluss nur durch eine Elektrofachkraft!
- Gerät bietet nur Handrückschutz kein Berührungsschutz.
- Antenne nicht knicken, kürzen oder verlängern.
- Einlertaste nur mit isoliertem Werkzeug bedienen.
- Die Leitungseinführungen dürfen keiner mech. Belastung, insbesondere Zugbelastungen, ausgesetzt werden.
- Beachten Sie den Schaltstrom des Gerätes.

Symbolerklärung:

	Rohrantrieb (ausschließlich Spannungsversorgung)
	Netzteil. Bei der VC310... bereits angeschlossen.
	Heizungselement. Beachten Sie die Schaltleistung gemäß dem Kapitel Technischen Daten.
	LED-Beleuchtungsanlage. Beachten Sie die Leistungsdaten gemäß dem Kapitel Technischen Daten.



Schließen Sie das Gerät wie folgt an:



Lernen Sie einen Sender in den Empfänger ein (siehe Kapitel „Einlernen des Funks“)

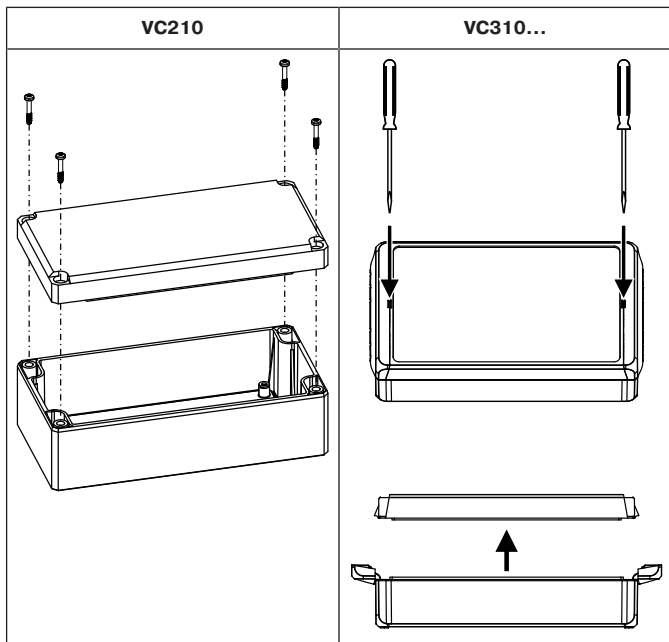


**Achten Sie auf optimalen Funkempfang.**



# Montage

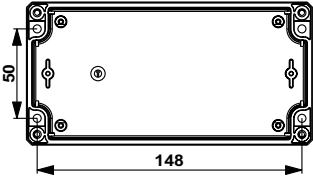


## Funkempfänger öffnen



## Funkempfänger montieren



Prüfen Sie vor der Montage an der gewünschten Position die einwandfreie Funktion von Sender und Empfänger.

VC210	VC310...
	
	<p>Bei der Montage achten Sie bitte darauf, dass die Leitungseinführungen nicht nach oben zeigen. Verlegen und fixieren Sie die Anschlussleitungen zur Steuerung ansteigend und mit einer Abtropfschleufe.</p>

## Einlernen des Funks



Die Beleuchtungsanlage und das Heizungselement müssen getrennte Mastersender bzw. unterschiedliche Kanäle haben.

Unter Mastersender versteht man den ersten in einen Empfänger eingelernten Sender. Im Gegensatz zu weiteren hinzugelerten Sendern ermöglicht der Mastersender u. a. das Einstellen der Endlagen (bei Antrieben mit integriertem Funkempfänger) und das Hinzulernen oder Löschen weiterer Sender. Mastersender können alle Sender sein, die eine separate AUF-, STOPP-, AB-Taste und eine Einlerntaste haben. Falls im Empfänger schon ein Sender eingelernt ist, drücken Sie die Einlerntaste des Senders für 10 Sekunden.

## **Mastersender für die Beleuchtungsanlage einlernen**

### **a) Funkempfänger in Lernbereitschaft bringen durch Einschalten der Spannung**

Schalten Sie die Spannung ein.

- ▶ Der Funkempfänger geht für 3 Minuten in Lernbereitschaft.

Jetzt drücken Sie die Einlertaste des Senders innerhalb der Lernbereitschaft für 3 Sekunden.

- ▶ Der Empfänger quittiert.

Damit ist der Einlernvorgang beendet.

### **b) Funkempfänger in Lernbereitschaft bringen mit der Einlertaste**

Drücken Sie die Einlertaste „Beleuchtungsanlage“ am Funkempfänger für 3 Sekunden.

- ▶ Der Funkempfänger geht für 3 Minuten in Lernbereitschaft.

Jetzt drücken Sie die Einlertaste des Senders innerhalb der Lernbereitschaft für 3 Sekunden.

- ▶ Der Empfänger quittiert.

Damit ist der Einlernvorgang beendet.

## **Mastersender für das Heizungselement einlernen**

Drücken Sie die Einlertaste „Heizungselement“ am Funkempfänger für 3 Sekunden.

- ▶ Der Funkempfänger geht für 3 Minuten in Lernbereitschaft.

Jetzt drücken Sie die Einlertaste des Senders innerhalb der Lernbereitschaft für 3 Sekunden.

- ▶ Der Empfänger quittiert.

Damit ist der Einlernvorgang beendet.

## Einlernen weiterer Sender



**Es können neben dem Mastersender sowohl für die Beleuchtungsanlage als auch für das Heizungselement noch jeweils bis zu 15 Sender in den Funkempfänger eingelernt werden.**

Drücken Sie die Einlerntaste des eingelernten Mastersenders für 3 Sekunden.

- ▷ Der Empfänger quittiert.

Drücken Sie nun die Einlerntaste eines neuen Senders, der dem Funkempfänger noch nicht bekannt ist, für 3 Sekunden. Damit wird die Lernbereitschaft des Funkempfängers für einen neuen Sender für 3 Minuten aktiviert.

- ▷ Der Empfänger quittiert.

Jetzt drücken Sie die Einlerntaste des neu einzulernenden Senders noch einmal für 3 Sekunden.

- ▷ Der Empfänger quittiert.
- ▶ Der neue Sender ist nun eingelernt.

# Sender löschen

## Sender einzeln löschen



**Der eingelernte Mastersender kann nicht gelöscht werden.  
Er kann nur überschrieben werden.**

Drücken Sie die Einlerntaste am Mastersender für 3 Sekunden.

- ▷ Der Empfänger quittiert.

Jetzt drücken Sie die Einlerntaste des zu löschenden Senders für 3 Sekunden

- ▷ Der Empfänger quittiert.

Anschließend drücken Sie noch einmal die Einlerntaste des zu löschenden Senders für 10 Sekunden

- ▷ Der Empfänger quittiert.
- ▶ Der Sender wurde aus dem Funkempfänger gelöscht.

## Alle Sender löschen (außer Mastersender)

Drücken Sie die Einlerntaste am Mastersender für 3 Sekunden.

- ▷ Der Empfänger quittiert.

Drücken Sie noch einmal die Einlerntaste am Mastersender für 3 Sekunden.

- ▷ Der Empfänger quittiert.

Drücken Sie noch einmal die Einlerntaste am Mastersender für 10 Sekunden.

- ▷ Der Empfänger quittiert.
- ▶ Alle Sender (außer Mastersender) wurden aus dem Funkempfänger gelöscht.



## Master überschreiben



Damit der neue Mastersender nur in den gewünschten Funkempfänger eingelernt wird, müssen Sie alle anderen Empfänger, die mit an der gleichen Spannungsversorgung angeschlossen sind, aus der Lernbereitschaft bringen. Nach Wiedereinschalten der Spannung führen Sie dazu mit dem Sender dieser Empfänger einen Fahr- oder Stopp- Befehl aus.

## Mastersender für die Beleuchtungsanlage überschreiben

### a) Mastersender überschreiben durch Einschalten der Spannung

Schalten Sie die Spannung ein.

- ▶ Der Funkempfänger geht für 3 Minuten in Lernbereitschaft.

Jetzt drücken Sie die Einlertaste des neuen Mastersenders für 10 Sekunden.

- ▶ Der Empfänger quittiert.
- ▶ Der neue Mastersender wurde eingelernt und der alte Mastersender wurde gelöscht.

### b) Mastersender überschreiben mit der Einlertaste

Drücken Sie die Einlertaste „Beleuchtungsanlage“ am Funkempfänger für 3 Sekunden.

- ▶ Der Funkempfänger geht für 3 Minuten in Lernbereitschaft.

Jetzt drücken Sie die Einlertaste des neuen Mastersenders für 10 Sekunden.

- ▶ Der Empfänger quittiert.
- ▶ Der neue Mastersender wurde eingelernt und der alte Mastersender wurde gelöscht.

## Mastersender für das Heizungselement überschreiben

Drücken Sie die Einlertaste „Heizungselement“ am Funkempfänger für 3 Sekunden.

- ▶ Der Funkempfänger geht für 3 Minuten in Lernbereitschaft.

Jetzt drücken Sie die Einlertaste des neuen Mastersenders für 10 Sekunden.

- ▶ Der Empfänger quittiert.
- ▶ Der neue Mastersender wurde eingelernt und der alte Mastersender wurde gelöscht.

## Beleuchtungssteuerung

### Beleuchtung ein-/ausschalten

▲ <0,5s	Beleuchtung ein mit letztem Dimmwert
▼ <0,5s	Beleuchtung ein mit letztem Dimmwert
■ <0,5s	Beleuchtung aus

### Dimmen

▲ >1s	Beleuchtung wird heller
▼ >1s	Beleuchtung wird dunkler

### Gespeicherte Dimmwerte abrufen

2x ▲ <1s	Voreingestellter Dimmwert 1 wird abgerufen
2x ▼ <1s	Voreingestellter Dimmwert 2 wird abgerufen



## Dimmwerte speichern und löschen



**Der Funkempfänger darf sich nicht im Einlernmodus befinden. Der Dimmbereich ist ausschließlich mit dem Mastersender einstellbar.**

▲ + ■ >3s	Voreingestellter Dimmwert 1 wird gespeichert (Quittierung 1x blinken)
▼ + ■ >3s	Voreingestellter Dimmwert 2 wird gespeichert (Quittierung 1x blinken)
■ + ■ >3s	Beide Dimmwerte werden gelöscht (Quittierung 2x blinken)

### Anpassen des Dimmbereichs

Je nach angeschlossenem LED-Typ kann es notwendig sein, den Dimmbereich der Steuerung an den Dimmbereich der LEDs anzupassen.

Die Steuerung dimmt dann nicht mehr mit den Standardwerten von 0 – 100 % sondern beispielsweise von 25 – 75 %.



**Der Funkempfänger darf sich nicht im Einlernmodus befinden. Der Dimmbereich ist ausschließlich mit dem Mastersender einstellbar.**

### Speichern/Ändern Maximale Helligkeit

▲	Beleuchtung auf maximale Helligkeit dimmen.
● + ▲ 3s	Maximale Helligkeit wird gespeichert (Quittierung 1x blinken)

### Speichern/Ändern Minimale Helligkeit

▼	Beleuchtung auf minimale Helligkeit dimmen.
● + ▼ 3s	Maximale Helligkeit wird gespeichert (Quittierung 1x blinken)



**Löschen/ Rücksetzen des Dimmbereichs auf Standardwerte min.=0,  
und max.=100**

● + ■ 9s	Beide Dimmwerte werden gelöscht und wieder auf die Standardwerte zurückgesetzt (Quittierung 2x blinken)
----------	---

## Heizungssteuerung

### Heizung ein-/ausschalten

▲ <0,5s	Ein
▼ <0,5s	Ein
■ <0,5s	Aus

### Automatisches Ausschalten der Heizung

In der Heizungssteuerung ist eine automatische Abschaltung integriert. Dieser Abschalttimer wird beim Einschalten der Heizung gestartet und schaltet die Heizung automatisch nach Ablauf von 5 Stunden aus, wenn nicht vorher ein „Stopp“-Befehl kam. Diese Zeit wird durch ein Aus/- und Einschalten der Heizung neu gestartet. Mehrmaliges Betätigen der „Auf“- oder „Ab“-Taste, wenn die Heizung bereits eingeschaltet ist, verlängert den Abschalttimer nicht. Dieser Abschalttimer gilt nur für die Heizungsfunktion.

## Technische Daten

Typ	VC210	VC310-12-60	VC310-24-60	VC310-24-120
Nennspannung	230-240 V AC / 50 Hz			
Schaltleistung Heizungselement (max.)	3000 W / 230-240 V AC bei $\cos \varphi = 1$			
Schaltleistung LED-Netzteil (max.)	250 W	60 W	60 W	120 W
	230-240 V AC bei $\cos \varphi = 1$			
Schaltleistung gesamt (max.) für Heizung, LED und Rohrantrieb	3600 W / 230-240 V AC bei $\cos \varphi = 1$			
LED-Versorgungsspannung	-	12V	24V	24V
Schutzart	IP 44			
Schutzklasse (bei bestimmungsgemäßer Montage)	I			
Zulässige Umgebungstemperatur	-25 °C bis +55 °C			
Montageart	Auf Putz			
Gehäuseabmaße (B x H x T)	160x80x55 mm	231x125x61 mm		272x171x61 mm
Funkfrequenz	868,3 MHz			

## Was tun wenn...?

Problem	Abhilfe
Empfänger reagiert nicht.	Anschluss prüfen
	Sender einlernen.

# Vereinfachte EU- Konformitätserklärung

Hiermit erklärt Becker-Antriebe GmbH, dass diese Funkanlage der Richtlinie 2014/53/EU entspricht.

Der vollständige Text der EU-Konformitätserklärung ist unter der folgenden Internetadresse verfügbar:

[www.becker-antriebe.de/ce](http://www.becker-antriebe.de/ce)



Technische Änderungen vorbehalten.

## Table of contents



General .....	21
Warranty .....	21
Safety instructions .....	22
Intended use .....	23
Device overview .....	24
Wiring .....	25
Assembly .....	27
Programming the transmitter .....	28
Deleting transmitters .....	31
Lighting control unit .....	33
Heating control unit .....	35
Technical data .....	36
What to do if...? .....	36
Simplified EU declaration of conformity .....	37

## General

The radio receiver, delivered ex works, converts radio signals into control signals. One LED lighting system and one heating element can be radio-controlled using the radio receiver. The radio receiver can be operated by all the transmitters in the Centronic range of control units.

Please observe these Assembly and Operating Instructions when installing and setting up the equipment.

### Explanation of pictograms

	<b>CAUTION</b>	CAUTION indicates a hazardous situation which, if not avoided, could result in injury.
	<b>ATTENTION</b>	ATTENTION indicates measures that must be taken to avoid damage to property.
		Denotes user tips and other useful information.

## Warranty

Structural modifications and incorrect installation which are not in accordance with these and our other instructions can result in serious injuries, e.g., crushing of limbs. Therefore, structural modifications may only be carried out with our prior approval and strictly in accordance with our instructions, particularly the information contained in these Assembly and Operating Instructions. Any further processing of the products which does not comply with their intended use is not permitted.

The end product manufacturer and fitter have to ensure that all the relevant current statutory, official and, in particular, EMC regulations are adhered to during utilisation of our products, especially with regard to end product manufacture, installation and customer advice.

# Safety instructions

The following safety instructions and warnings are intended to avert hazards and to prevent property damage and personal injury.

## General information

- Always comply with regulations of local energy supply companies as well as VDE 100 provisions for wet and damp rooms during installation.
- Only use unmodified original parts from the control unit manufacturer.
- Observe all pertinent country-specific regulations.
- Keep people out of the system's range of travel.
- If the system is controlled by one or several appliances, the system's range of travel must always be visible during operation.
- Keep children away from control units.



### Caution

- **Risk of injury due to electric shock.**
- **Connections to the 230 V mains must always be performed by a specialist.**
- **Disconnect the connecting cable from the power prior to installation.**

## Intended use

The radio receivers described in these instructions must only be used for the operation of LED lighting systems and heating elements.

- Please note that radio-controlled systems may not be used in areas with a high risk of interference (e.g. hospitals, airports).
- The remote control is intended solely for use with equipment and systems in which malfunctions in the transmitter or receiver would not pose any risk to persons, animals or property, or which contain safety devices to eliminate such risks.
- The operator is not protected from interference from other telecommunications systems and terminal equipment (e.g. even from radio-controlled systems which are properly operated in the same frequency range).
- Only connect radio receivers to devices and systems approved by the manufacturer.

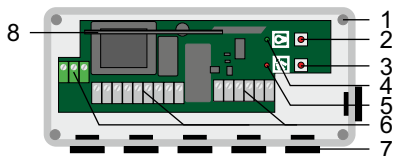


- **Ensure that the control unit is not installed or operated close to metal surfaces or magnetic fields.**
- **Radio-controlled systems transmitting on the same frequency may cause reception interference.**
- **Note that the range of the radio signal is limited by legislation as well as by design.**

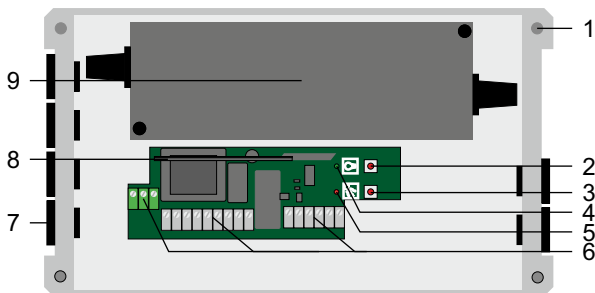


## Device overview

### VC210



### VC310...



1	Fastening holes	6	Connecting terminals
2	Programming button – lighting system	7	Cable bushings
3	Programming button – heating element	8	Antenna
4	Green LED – lighting system	9	Power supply unit – VC310...
5	Red LED – heating element		







# Wiring



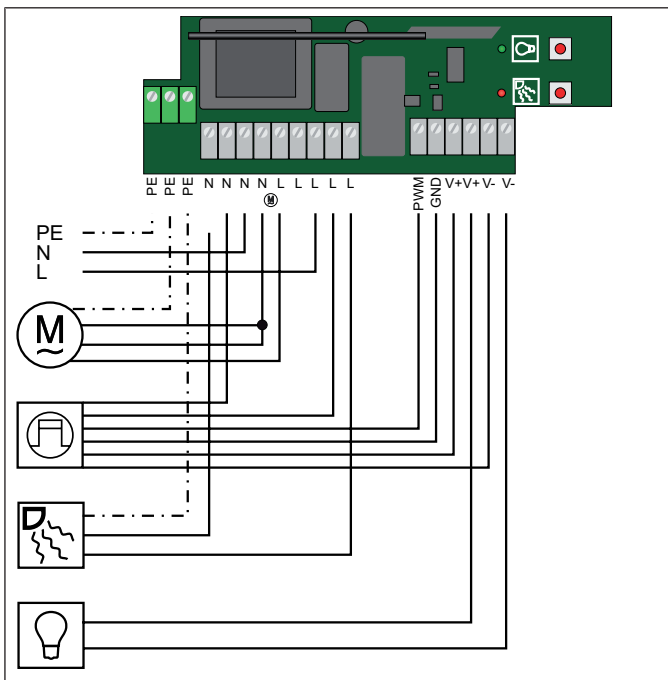
## Caution

- Risk of injury due to electric shock.
- Connection may only be performed by a qualified electrician!
- The device only offers back-of-hand protection, not touch protection.
- Do not bend, shorten or lengthen the antenna.
- Only operate the programming button with an insulated tool.
- The cable entries must not be exposed to any mechanical loads, particularly tensile loads.
- Always take into account the device switching current.

Symbol description:

	Tubular drive (excluding power supply)
	Power supply unit Already connected to the VC310...
	Heating element. Observe the switching power specified in the "Technical data" chapter.
	LED lighting system. Observe the performance figures specified in the "Technical data" chapter.

Connect the device as follows:



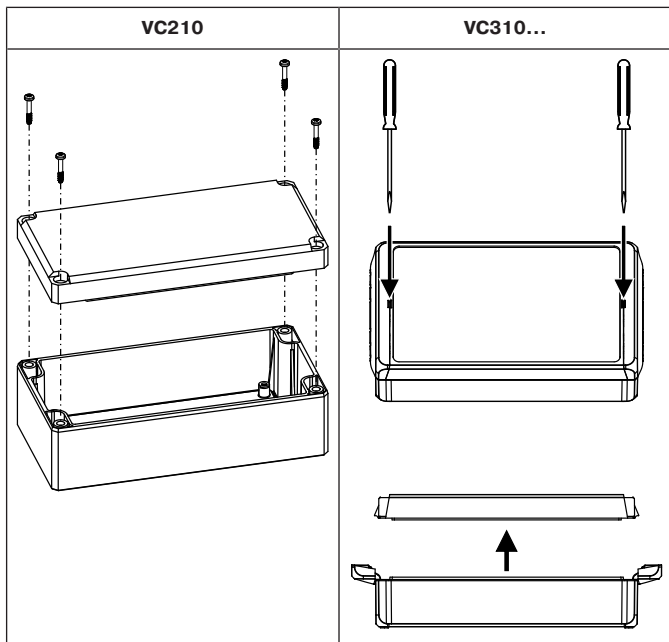
Program a transmitter in the receiver (see chapter "Programming the transmitter")



**Ensure that there is optimum radio reception.**

# Assembly

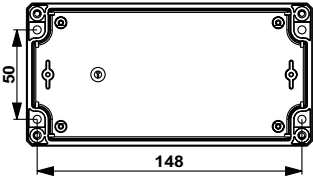
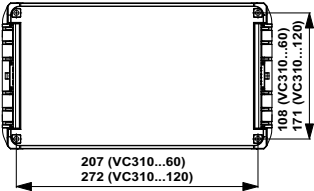

## Opening the radio receiver



## Assembling the radio receiver



Check that the transmitter and receiver are functioning perfectly prior to installation in the desired location.

VC210	VC310...
	
	<p>During installation, always ensure that the cable entries are not facing upwards. Lay and fix the connecting cables up to the control unit with a drip loop.</p>

## Programming the transmitter



The lighting system and the heating element must have separate master transmitters, i.e. different channels.

The master transmitter refers to the very first transmitter programmed in a receiver. In contrast to subsequently programmed transmitters, the master transmitter enables, among other things, the setting of limit positions (for drives with integrated radio receiver) and the programming or deleting of further transmitters. Any transmitter that has separate UP, STOP, DOWN buttons and a programming button can be a master transmitter.

If a transmitter is already programmed in the receiver, press the programming button of the transmitter for 10 seconds.

## **Program the master transmitter for the lighting system**

### **a) Putting the radio receiver into programming mode by switching on the power**

Switch on the power.

- ▶ The radio receiver remains in programming mode for 3 minutes.

Now press the programming button of the transmitter for 3 seconds whilst in programming mode.

- ▶ The receiver confirms.

Programming is now complete.

### **b) Putting the radio receiver into programming mode with the programming button**

Press the "Lighting system" programming button on the radio receiver for 3 seconds.

- ▶ The radio receiver remains in programming mode for 3 minutes.

Now press the programming button of the transmitter for 3 seconds whilst in programming mode.

- ▶ The receiver confirms.

Programming is now complete.

## **Program the master transmitter for the heating element**

Press the "Heating element" programming button on the radio receiver for 3 seconds.

- ▶ The radio receiver remains in programming mode for 3 minutes.

Now press the programming button of the transmitter for 3 seconds whilst in programming mode.

- ▶ The receiver confirms.

Programming is now complete.



## Programming additional transmitters



**In addition to the master transmitter, up to 15 further transmitters can be programmed in the radio receiver for both the lighting system and the heating element.**

Press the programmed master transmitter's programming button for 3 seconds.

- ▷ The receiver confirms.

Now press the programming button of a new transmitter which has not yet been programmed in the radio receiver for 3 seconds. Doing so activates the programming mode of the radio receiver for a new transmitter for 3 minutes.

- ▷ The receiver confirms.

Now re-press the programming button of the new transmitter you wish to program for 3 seconds.

- ▷ The receiver confirms.
- ▶ The new transmitter has now been programmed.

# Deleting transmitters

## Deleting individual transmitters



**The programmed master transmitter cannot be deleted. It can only be overwritten.**

Press the programming button on the master transmitter for 3 seconds.

- ▷ The receiver confirms.

Now press the programming button of the transmitter to be deleted for 3 seconds.

- ▷ The receiver confirms.

Then re-press the programming button of the transmitter to be deleted for 10 seconds.

- ▷ The receiver confirms.
- ▶ The transmitter is now deleted from the radio receiver.

## Deleting all transmitters (except the master transmitter)

Press the programming button on the master transmitter for 3 seconds.

- ▷ The receiver confirms.

Re-press the programming button on the master transmitter for 3 seconds.

- ▷ The receiver confirms.

Re-press the programming button on the master transmitter for 10 seconds.

- ▷ The receiver confirms.
- ▶ All transmitters (except the master transmitter) are now deleted from the radio receiver.

## Overwriting the master



To ensure that the new master transmitter is programmed in the desired radio receiver only, all other receivers which are connected to the same power supply must be deactivated from the programming mode. To do so, after switching the power back on, execute a drive or stop command using the transmitter for the given receivers.

### Overwrite the master transmitter for the lighting system

#### a) Overwrite the master transmitter by switching on the power

Switch on the power.

- ▶ The radio receiver remains in programming mode for 3 minutes.

Now press the programming button of the new master transmitter for 10 seconds.

- ▶ The receiver confirms.
- ▶ The new master transmitter is now programmed and the old master transmitter deleted.

#### b) Overwrite the master transmitter using the programming button

Press the "Lighting system" programming button on the radio receiver for 3 seconds.

- ▶ The radio receiver remains in programming mode for 3 minutes.

Now press the programming button of the new master transmitter for 10 seconds.

- ▶ The receiver confirms.
- ▶ The new master transmitter is now programmed and the old master transmitter deleted.



## Overwrite the master transmitter for the heating element

Press the "Heating element" programming button on the radio receiver for 3 seconds.

- ▶ The radio receiver remains in programming mode for 3 minutes.

Now press the programming button of the new master transmitter for 10 seconds.

- ▶ The receiver confirms.
- ▶ The new master transmitter is now programmed and the old master transmitter deleted.

## Lighting control unit

### Lighting ON/OFF button

▲ < 0.5 s	Lighting on with the last dimming value
▼ < 0.5 s	Lighting on with the last dimming value
■ < 0.5 s	Lighting off

### Dimming

▲ > 1 s	Lighting is brighter
▼ > 1 s	Lighting is darker

### Call up stored dimming values

2x ▲ < 1 s	Preset dimming value 1 is called up
2x ▼ < 1 s	Preset dimming value 2 is called up

## Saving and deleting dimming values



The radio receiver must not be in programming mode. The dimming range can only be set via the master transmitter.

▲ + ■ > 3 s	Preset dimming value 1 is saved (acknowledgement - flashes 1x)
▼ + ■ > 3 s	Preset dimming value 2 is saved (acknowledgement - flashes 1x)
■ + ■ > 3 s	Both dimming values are deleted (acknowledgement - flashes 2x)

## Adjusting the dimming range

Depending on the type of connected LED, it may be necessary to adjust the dimming range of the control unit in line with the dimming range of the LEDs. The control unit will then no longer dim with the standard values of 0 – 100% but instead with 25 – 75%, for example.



The radio receiver must not be in programming mode. The dimming range can only be set via the master transmitter.

## Saving/adjusting the maximum brightness

▲	Dim the lighting to the maximum brightness.
● + ▲ 3 s	The maximum brightness is saved (acknowledgement - flashes 1x)

## Saving/adjusting the minimum brightness

▼	Dim the lighting to the minimum brightness.
● + ▼ 3 s	The maximum brightness is saved (acknowledgement - flashes 1x)

**Deleting/resetting the dimming range to standard values of min. = 0 and max. = 100**

● + ■ 9 s	Both dimming values are deleted and reset to the standard values (acknowledgement - flashes 2x)
-----------	---

## Heating control unit

### Switch heating ON/OFF

▲ < 0.5 s	On
▼ < 0.5 s	On
■ < 0.5 s	Off

### Automatic switch-off of heating

An automatic switch-off is integrated in the heating control unit. This switch-off timer is started when the heating is switched on and automatically switches off the heating after 5 hours, unless a "Stop" command is issued in the meantime. This time can be restarted by switching the heating on and off again. Repeatedly pressing the "Up" or "Down" button once the heating is switched on will not extend the setting of the switch-off timer. This switch-off timer only applies to the heating function.

## Technical data

Type	VC210	VC310-12-60	VC310-24-60	VC310-24-120
Rated voltage	230-240 V AC / 50 Hz			
Heating element switching power (max.)	3000 W / 230-240 V AC at $\cos \varphi = 1$			
LED power supply unit switching power (max.)	250 W	60 W	60 W	120 W
	230-240 V AC at $\cos \varphi = 1$			
Overall switching power (max.) for heating, LED and tubular drive	3600 W / 230-240 V AC at $\cos \varphi = 1$			
LED supply voltage	-	12 V	24V	24V
Degree of protection	IP 44			
Class of protection (dependent on correct assembly)	I			
Permissible ambient temperature	-25 °C to +55 °C			
Type of mounting	Surface-mounted			
Dimensions of the housing (W x H x D)	160x80x55 mm	231x125x61 mm		272x171x61 mm
Radio frequency	868.3 MHz			

## What to do if...?

Problem	Remedy
Receiver is not responding.	Check connection
	Program transmitter.

# Simplified EU declaration of conformity

Becker-Antriebe GmbH hereby declares that this radio control system complies with Directive 2014/53/EU.

The full text of the EU declaration of conformity is available at the following web address:

[www.becker-antriebe.com/ce](http://www.becker-antriebe.com/ce)



Subject to technical changes without notice.

## Sommaire



Généralités.....	39
Garantie .....	39
Consignes de sécurité.....	40
Utilisation conforme .....	41
Vue d'ensemble des appareils .....	42
Branchement.....	43
Montage .....	45
Programmation radio .....	46
Effacement de l'émetteur .....	49
Commande d'éclairage .....	51
Commande du chauffage .....	53
Caractéristiques techniques .....	54
Que faire si... ..	54
Déclaration de conformité UE simplifiée.....	55

# Généralités

Le récepteur radio livré par l'usine transforme les signaux radio en signaux de commande. Le récepteur radio permet de commander par radio un système d'éclairage à LED et un chauffage radiant. Le récepteur radio peut être piloté avec tous les émetteurs de la gamme de commandes Centronic.

Veuillez respecter la présente notice de montage et d'utilisation pour l'installation ainsi que pour le réglage de l'appareil.

## Explication des pictogrammes

	<b>PRUDENCE</b>	PRUDENCE signale un risque pouvant entraîner des blessures s'il n'est pas évité.
	<b>ATTENTION</b>	ATTENTION signale des mesures à prendre pour éviter des dommages matériels.
		Indique des conseils d'utilisation et autres informations utiles.

# Garantie

Toute modification du moteur et toute installation inappropriée allant à l'encontre de cette notice et de nos autres consignes peuvent causer des blessures corporelles graves ou représenter un risque pour la santé des utilisateurs, par ex. des contusions. C'est pourquoi, toute modification de la construction ne peut être effectuée qu'après nous en avoir informés et après obtention de notre accord. Nos consignes, notamment celles mentionnées dans la présente notice de montage et d'utilisation, doivent être respectées impérativement.

Toute modification des produits allant à l'encontre de leur utilisation conforme n'est pas autorisée.

Lorsqu'ils utilisent nos produits, les fabricants des produits finis et les installateurs doivent impérativement tenir compte et respecter toutes les dispositions légales et administratives nécessaires, en particulier les dispositions relatives



à la compatibilité électromagnétique actuellement en vigueur, notamment en ce qui concerne la production du produit fini, l'installation et le service clientèle.

## Consignes de sécurité

Les consignes de sécurité et avertissements suivants ont pour but de prévenir les risques et d'éviter les dommages corporels et matériels.

### Remarques générales

- Lors du branchement, respectez les prescriptions des entreprises d'approvisionnement en énergie locales ainsi que les directives pour locaux humides et mouillés conformément à la norme VDE 100.
- Utilisez uniquement des pièces d'origine du fabricant de commandes n'ayant subi aucune modification.
- Respectez les directives spécifiques de votre pays.
- Veillez à ce que personne ne se tienne dans la zone de déploiement des installations.
- Lorsque l'installation est pilotée par un ou plusieurs appareils, la zone de déploiement de l'installation doit être visible pendant le fonctionnement.
- Tenez les enfants à l'écart des commandes.



#### Prudence

- **Risque de blessure pouvant être provoquée par des décharges électriques.**
- **Les branchements au réseau 230 V doivent obligatoirement être effectués par un électricien.**
- **Débranchez le câble de connexion avant de procéder au montage.**



## Utilisation conforme

Les récepteurs radio décrits dans la présente notice doivent être exclusivement utilisés pour le pilotage de systèmes d'éclairage à LED et de chauffages radiants.

- Sachez qu'il est interdit d'utiliser les installations radio dans des zones où le risque de perturbations est élevé (par ex. hôpitaux, aéroports).
- La commande à distance n'est autorisée que pour les appareils et installations pour lesquels une perturbation fonctionnelle dans l'émetteur ou dans le récepteur ne constitue aucun danger pour les personnes, les animaux ou les choses ou pour lesquels ce risque est éliminé grâce à d'autres dispositifs de sécurité.
- L'exploitant n'est en aucun cas protégé contre les perturbations provoquées par d'autres installations de télécommunication et de dispositifs terminaux (par ex. par des installations radio qui sont utilisées de manière conforme dans la même plage de fréquence).
- Combinez les récepteurs radio uniquement avec des appareils et des installations autorisés par le fabricant.

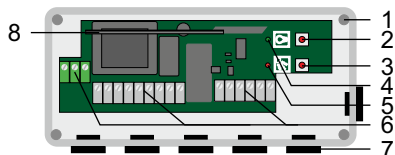


- **Veillez à ce que la commande ne soit pas installée ni utilisée à proximité de surfaces métalliques ou de champs magnétiques.**
- **Les installations radio qui émettent sur la même fréquence peuvent causer une perturbation de la réception.**
- **Sachez que la portée du signal radio est limitée par la législation et par les mesures relatives à la construction.**

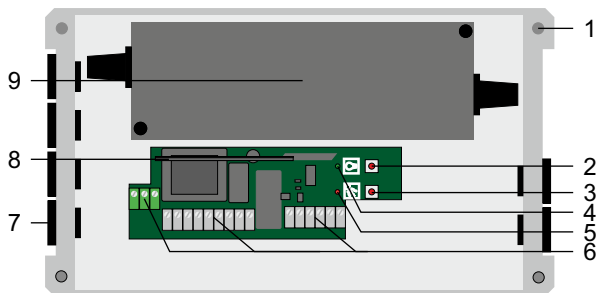


## Vue d'ensemble des appareils

### VC210



### VC310...



<b>1</b>	Trous de fixation	<b>6</b>	Bornes de connexion
<b>2</b>	Touche de programmation du système d'éclairage	<b>7</b>	Passages de câbles
<b>3</b>	Touche de programmation du chauffage radiant	<b>8</b>	Antenne
<b>4</b>	LED verte du système d'éclairage	<b>9</b>	Bloc d'alimentation pour VC310...
<b>5</b>	LED rouge du chauffage radiant		

# Branchement



## Prudence

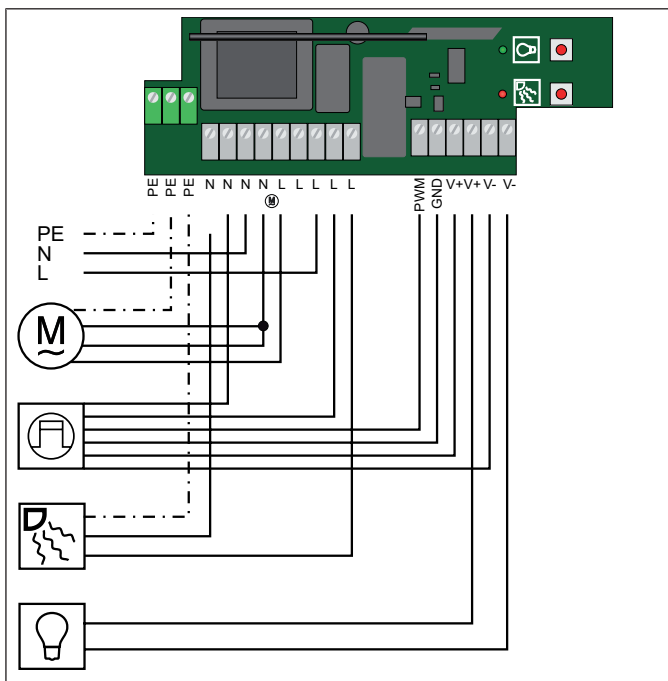
- **Risque de blessure pouvant être provoquée par des décharges électriques.**
- **Branchement à réaliser uniquement par un électricien !**
- **L'appareil vous offre uniquement une protection du dos de la main et non une protection contre les contacts accidentels.**
- **Ne pliez pas l'antenne, ne la raccourcissez pas et ne la rallongez pas.**
- **N'utilisez la touche de programmation qu'avec un outil isolé.**
- **Ne soumettez les entrées de câbles à aucune contrainte mécanique, en particulier à aucune contrainte de traction.**
- **Respectez le courant de commutation de l'appareil.**

Explication des symboles :

	Moteur tubulaire (uniquement alimentation électrique)
	Bloc d'alimentation. Pour VC310... déjà raccordé.
	Chauffage radiant. Respectez la puissance de commutation conformément au chapitre Caractéristiques techniques.
	Système d'éclairage à LED. Respectez les données relatives à la puissance conformément au chapitre Caractéristiques techniques.



Branchez l'appareil comme suit :



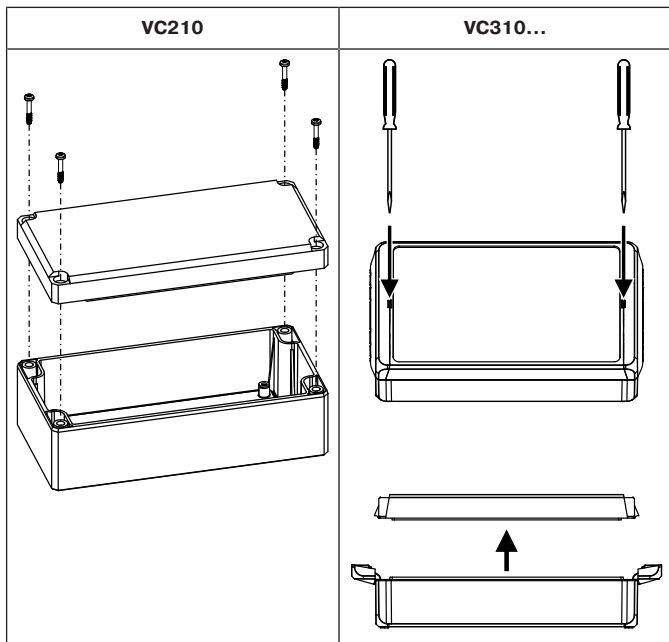
Programmez un émetteur dans le récepteur (voir Chapitre « Programmation radio »).



**Veillez à une réception radio optimale.**

# Montage

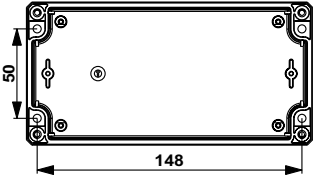


## Ouverture du récepteur radio



## Montage du récepteur radio



Avant de les monter dans les positions souhaitées, assurez-vous du bon fonctionnement de l'émetteur et du récepteur.

VC210	VC310...
	
	<p>Lors du montage, assurez-vous que les entrées de câbles ne sont pas orientées vers le haut. Posez et fixez les câbles de connexion à la commande en montant et en effectuant une boucle d'égouttement.</p>

## Programmation radio



Le système d'éclairage et le chauffage radiant doivent disposer d'un émetteur maître séparé ou de canaux différents. L'émetteur maître est le premier émetteur programmé dans un récepteur. Contrairement aux autres émetteurs programmés, l'émetteur maître permet entre autres le réglage des positions de fin de course (pour les moteurs avec récepteur radio intégré) et la programmation ou l'effacement d'autres émetteurs. Tous les émetteurs munis de touches **MONTÉE**, **ARRÊT**, **DESCENTE** séparées et d'une touche de programmation peuvent être émetteur maître.

Si un émetteur est déjà programmé dans le récepteur, appuyez pendant 10 secondes sur la touche de programmation de l'émetteur.

## **Programmation de l'émetteur maître pour le système d'éclairage**

### **a) Réglage du mode de programmation du récepteur radio par la mise sous tension**

Mettez l'installation sous tension.

- ▶ Le récepteur radio passe en mode programmation et y reste 3 minutes.

Appuyez maintenant sur la touche de programmation de l'émetteur pendant 3 secondes tandis que le mode de programmation est actif.

- ▶ Le récepteur confirme la programmation.

Le processus de programmation est ainsi terminé.

### **b) Réglage du mode de programmation du récepteur radio via la touche de programmation**

Appuyez pendant 3 secondes sur la touche de programmation « Système d'éclairage » du récepteur radio.

- ▶ Le récepteur radio passe en mode programmation et y reste 3 minutes.

Appuyez maintenant sur la touche de programmation de l'émetteur pendant 3 secondes tandis que le mode de programmation est actif.

- ▶ Le récepteur confirme la programmation.

Le processus de programmation est ainsi terminé.

## **Programmation de l'émetteur maître pour le chauffage radiant**

Appuyez pendant 3 secondes sur la touche de programmation « Chauffage radiant » du récepteur radio.

- ▶ Le récepteur radio passe en mode programmation et y reste 3 minutes.

Appuyez maintenant sur la touche de programmation de l'émetteur pendant 3 secondes tandis que le mode de programmation est actif.

- ▶ Le récepteur confirme la programmation.

Le processus de programmation est ainsi terminé.



## Programmation d'autres émetteurs



**Outre l'émetteur maître, il est possible de programmer jusqu'à 15 émetteurs supplémentaires dans le récepteur radio, aussi bien pour le système d'éclairage que pour le chauffage radiant.**

Appuyez pendant 3 secondes sur la touche de programmation de l'émetteur maître programmé.

- Le récepteur confirme la programmation.

Appuyez maintenant pendant 3 secondes sur la touche de programmation d'un nouvel émetteur, que le récepteur radio ne connaît pas encore. Vous activez ainsi pendant 3 minutes le mode de programmation du récepteur radio pour un nouvel émetteur.

- Le récepteur confirme la programmation.

Appuyez maintenant pendant 3 secondes une nouvelle fois sur la touche de programmation du nouvel émetteur que vous souhaitez programmer.

- Le récepteur confirme la programmation.
- ▶ Le nouvel émetteur est maintenant programmé.



# Effacement de l'émetteur

## Effacement des émetteurs un à un



**L'émetteur maître programmé ne peut pas être effacé. La programmation peut seulement être remplacée.**

Appuyez pendant 3 secondes sur la touche de programmation de l'émetteur maître.

- Le récepteur confirme la programmation.

Appuyez maintenant pendant 3 secondes sur la touche de programmation de l'émetteur que vous souhaitez effacer.

- Le récepteur confirme la programmation.

Appuyez ensuite une nouvelle fois pendant 10 secondes sur la touche de programmation de l'émetteur que vous souhaitez effacer.

- Le récepteur confirme la programmation.
- L'émetteur a été effacé du récepteur radio.

## Effacement de tous les émetteurs (à l'exception de l'émetteur maître)

Appuyez pendant 3 secondes sur la touche de programmation de l'émetteur maître.

- Le récepteur confirme la programmation.

Appuyez pendant 3 secondes une nouvelle fois sur la touche de programmation de l'émetteur maître.

- Le récepteur confirme la programmation.

Appuyez pendant 10 secondes une nouvelle fois sur la touche de programmation de l'émetteur maître.

- Le récepteur confirme la programmation.



- ▶ Tous les émetteurs (à l'exception de l'émetteur maître) ont été effacés du récepteur radio.

## Reprogrammation de l'émetteur maître



**Pour que le nouvel émetteur maître soit programmé uniquement dans le récepteur radio souhaité, tous les autres récepteurs qui sont branchés sur le même réseau d'alimentation ne doivent plus se trouver en mode de programmation. Après remise sous tension, exécutez pour cela un ordre de déplacement ou d'arrêt à l'aide de l'émetteur de ces récepteurs.**

## Reprogrammation de l'émetteur maître pour le système d'éclairage

### a) Reprogrammation de l'émetteur maître par la mise sous tension

Mettez l'installation sous tension.

- ▶ Le récepteur radio passe en mode programmation et y reste 3 minutes.

Appuyez pendant 10 secondes sur la touche de programmation du nouvel émetteur maître.

- ▶ Le récepteur confirme la programmation.

- ▶ Le nouvel émetteur maître a été programmé et l'ancien émetteur maître a été effacé.

### b) Reprogrammation de l'émetteur maître avec la touche de programmation

Appuyez pendant 3 secondes sur la touche de programmation « Système d'éclairage » du récepteur radio.

- ▶ Le récepteur radio passe en mode programmation et y reste 3 minutes.

Appuyez pendant 10 secondes sur la touche de programmation du nouvel émetteur maître.

- ▶ Le récepteur confirme la programmation.

- ▶ Le nouvel émetteur maître a été programmé et l'ancien émetteur maître a été effacé.

## Reprogrammation de l'émetteur maître pour le chauffage radiant

Appuyez pendant 3 secondes sur la touche de programmation « Chauffage radiant » du récepteur radio.

- ▶ Le récepteur radio passe en mode programmation et y reste 3 minutes.

Appuyez pendant 10 secondes sur la touche de programmation du nouvel émetteur maître.

- ▶ Le récepteur confirme la programmation.
- ▶ Le nouvel émetteur maître a été programmé et l'ancien émetteur maître a été effacé.

## Commande d'éclairage

### Mise en marche/Arrêt de l'éclairage

▲ < 0,5 s	Éclairage actif avec la dernière valeur du variateur
▼ < 0,5 s	Éclairage actif avec la dernière valeur du variateur
■ < 0,5 s	Éclairage arrêté

### Variation

▲ > 1 s	L'éclairage devient plus lumineux
▼ > 1 s	L'éclairage devient plus sombre

### Appel des valeurs enregistrées du variateur

2x ▲ < 1 s	La valeur 1 préregistrée du variateur est appelée
2x ▼ < 1 s	La valeur 2 préregistrée du variateur est appelée

## Enregistrement et suppression des valeurs du variateur



**Le récepteur radio ne doit pas se trouver en mode de programmation. La plage de variation ne peut être réglée qu'avec l'émetteur maître.**

▲ + ■ > 3 s	La valeur 1 pré-réglée du variateur est enregistrée (acquiescement, 1 clignotement)
▼ + ■ > 3 s	La valeur 2 pré-réglée du variateur est enregistrée (acquiescement, 1 clignotement)
■ + ■ > 3 s	Les deux valeurs du variateur sont supprimées (acquiescement, 2 clignotements)

### Adaptation de la plage de variation

Selon le type de LED branché, il peut être nécessaire d'adapter la plage de variation de la commande à celle des LED.

La commande ne varie alors plus avec les valeurs par défaut comprises entre 0 et 100 %, mais par exemple avec des valeurs comprises entre 25 et 75 %.



**Le récepteur radio ne doit pas se trouver en mode de programmation. La plage de variation ne peut être réglée qu'avec l'émetteur maître.**

### Enregistrement/Modification de la luminosité maximale

▲	Variation de l'éclairage sur la luminosité maximale.
● + ▲ 3 s	La luminosité maximale est enregistrée (acquiescement, 1 clignotement)

### Enregistrement/Modification de la luminosité minimale

▼	Variation de l'éclairage sur la luminosité minimale.
● + ▼ 3 s	La luminosité minimale est enregistrée (acquiescement, 1 clignotement)

## Effacement/Réinitialisation de la plage de variation sur les valeurs par défaut mini. = 0 et maxi. = 100

● + ■ 9 s	Les deux valeurs du variateur sont effacées et réinitialisées sur les valeurs par défaut (acquiescement, 2 clignotements)
-----------	---

## Commande du chauffage

### Mise en marche/Arrêt du chauffage

▲ < 0,5 s	Marche
▼ < 0,5 s	Marche
■ < 0,5 s	Arrêt

### Arrêt automatique du chauffage

Une coupure automatique est intégrée dans la commande du chauffage. Ce programmeur d'arrêt démarre lors de la mise sous tension du chauffage et arrête le chauffage automatiquement au bout de 5 heures si un ordre d'arrêt n'a pas été donné avant. Cette temporisation est redémarrée après un arrêt puis une remise sous tension du chauffage. L'actionnement répété de la touche « Montée » ou « Descente » lorsque le chauffage est déjà en marche ne prolonge pas la temporisation du programmeur d'arrêt. Ce programmeur d'arrêt ne s'applique qu'à la fonction de chauffage.

## Caractéristiques techniques

Type	VC210	VC310-12-60	VC310-24-60	VC310-24-120
Tension nominale	230-240 V CA / 50 Hz			
Puissance de commutation du chauffage radiant (maxi.)	3 000 W /230-240 V CA avec $\cos \varphi = 1$			
Puissance de commutation du bloc d'alimentation à LED (maxi.)	250 W	60 W	60 W	120 W
	230-240 V CA avec $\cos \varphi = 1$			
Puissance de commutation totale (maxi.) pour le chauffage, la LED et le moteur tubulaire	3600 W /230-240 V CA avec $\cos \varphi = 1$			
Tension d'alimentation LED	-	12 V	24 V	24 V
Indice de protection	IP 44			
Classe de protection (en cas de montage conforme)	I			
Température ambiante admissible	-25 °C à +55 °C			
Type de montage	Pose apparente			
Dimensions du boîtier (l x H x P)	160x80x55 mm	231x125x61 mm		272x171x61 mm
Fréquence radio	868,3 MHz			

## Que faire si...

Problème	Comment y remédier
Le récepteur ne réagit pas.	Contrôlez le branchement.
	Programmez l'émetteur.

# Déclaration de conformité UE simplifiée

La société Becker-Antriebe GmbH atteste par la présente que cette installation radio satisfait aux exigences de la directive 2014/53/UE.

Le texte intégral de la déclaration de conformité UE est disponible sur Internet à l'adresse suivante :

[www.becker-antriebe.com/ce](http://www.becker-antriebe.com/ce)



Sous réserve de modifications techniques.



## Inhoudsopgave

Algemeen.....	57
Garantieverlening .....	57
Veiligheidsaanwijzingen.....	58
Doelmatig gebruik.....	59
Apparaatoverzicht.....	60
Aansluiting .....	61
Montage .....	63
Draadloze besturing programmeren .....	64
Zenders wissen.....	67
Verlichtingsbesturing .....	69
Verwarmingsbesturing .....	71
Technische gegevens .....	72
Wat doen, wanneer...?.....	72
Vereenvoudigde EU-verklaring van overeenstemming.....	73





## Algemeen

De geleverde draadloze ontvanger zet radiosignalen om in stuursignalen. Een LED-verlichtingsinstallatie en een verwarmingselement kunnen met de draadloze ontvanger radiografisch worden aangestuurd. De draadloze ontvanger kan met alle zenders van het Centronic besturingsprogramma aangestuurd worden.

Neem bij de installatie evenals bij de instelling van het apparaat goed nota van deze montage- en gebruiksaanwijzing.

### Verklaring pictogrammen

	<b>VOORZICHTIG</b>	VOORZICHTIG markeert een gevaar dat tot letsel kan leiden, wanneer dit niet wordt vermeden.
	<b>OPGELET</b>	OPGELET markeert maatregelen voor het vermijden van materiële schade.
		Duidt op gebruikstips en andere nuttige informatie.

## Garantieverlening

Constructieve wijzigingen en ondeskundige installatie die in strijd zijn met deze gebruiksaanwijzing en andere instructies onzerzijds, kunnen leiden tot ernstig lichamelijk letsel van de gebruiker en kunnen een ernstig risico vormen voor diens gezondheid, zoals kneuzingen. Constructieve wijzigingen mogen derhalve uitsluitend na overleg met ons en met onze toestemming plaatsvinden, waarbij onze instructies en vooral de instructies in de voorliggende montage- en gebruiksaanwijzing beslist in acht moeten worden genomen.

Afwijkend gebruik, toepassingen en/of verwerking van de producten die in strijd is met het bedoelde gebruik, is niet toegestaan.

De fabrikant van het eindproduct en de installateur dienen erop te letten dat bij gebruik van onze producten aan alle noodzakelijke wettelijke en officiële voorschriften aandacht wordt besteed en dat deze worden opgevolgd. Dit betreft de fabricage van het eindproduct, de installatie en het advies aan de klant en geldt vooral voor de daarop betrekking hebbende actuele EMC-voorschriften.

# Veiligheidsaanwijzingen

De volgende veiligheidsaanwijzingen en waarschuwingen dienen voor het afwenden van gevaren en voor het voorkomen van lichamelijke letsels en materiële schade.

## Algemene aanwijzingen

- Bij het aansluiten dienen de voorschriften van de plaatselijke energiebedrijven alsmede de bepalingen conform VDE 100 voor natte en vochtige ruimten in acht te worden genomen.
- Gebruik uitsluitend ongewijzigde originele onderdelen van de besturingsfabrikant.
- Neem de bepalingen in acht die specifiek voor uw land van toepassing zijn.
- Houd personen uit de buurt van het bewegingsgebied van de installaties.
- Wanneer de installatie door één of meerdere apparaten wordt bestuurd, dan moet het bewegingsgebied van de installatie gedurende de bediening zichtbaar zijn.
- Houd kinderen uit de buurt van besturingen.



### Voorzichtig

- **Gevaar voor verwondingen door elektrische schok.**
- **Aansluitingen op het 230 V net moeten door een elektricien worden uitgevoerd.**
- **Schakel voorafgaand aan de montage de motorkabel spanningsvrij.**

## Doelmatig gebruik

De draadloze ontvangers in deze gebruiksaanwijzing mogen uitsluitend worden gebruikt voor de aansturing van LED-verlichtingsinstallaties en verwarmingselementen.

- Let erop dat draadloze installaties niet in gebieden met een verhoogd risico op storingen gebruikt mogen worden (bijv. ziekenhuizen, luchthavens).
- De afstandsbediening is uitsluitend toegestaan voor apparaten en installaties waarbij een functiestoring in de zender of ontvanger geen gevaar voor personen, dieren of goederen oplevert of waar dit risico door andere veiligheidsvoorzieningen is afgedekt.
- De gebruiker geniet geen enkele bescherming tegen storingen door andere telecommunicatie-installaties en eindapparatuur (bijv. ook door draadloze installaties die volgens de regels in hetzelfde frequentiebereik werken).
- Verbind draadloze ontvangers uitsluitend met door de fabrikant goedgekeurde apparaten en installaties.

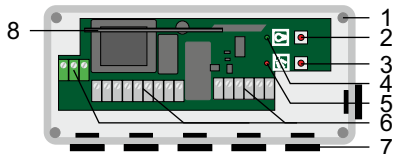


- **Let erop dat de besturing niet in het bereik van metalen oppervlakken of magnetische velden wordt geïnstalleerd en gebruikt.**
- **Draadloze installaties die op dezelfde frequentie zenden, kunnen aanleiding geven tot storing van de ontvangst.**
- **Houd er rekening mee dat de reikwijdte van het radiosignaal door de wetgever en door bouwkundige maatregelen is beperkt.**

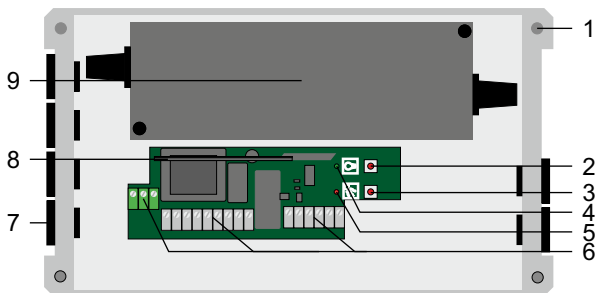


# Apparaatoverzicht

## VC210



## VC310...



1	Bevestigingsgaten	6	Aansluitklemmen
2	Programmeertoets verlichtingsinstallatie	7	Kabeldoorvoeren
3	Programmeertoets verwarmingselement	8	Antenne
4	LED groen verlichtingsinstallatie	9	Voedingseenheid bij VC310...
5	LED rood verwarmingselement		

# Aansluiting



## Voorzichtig

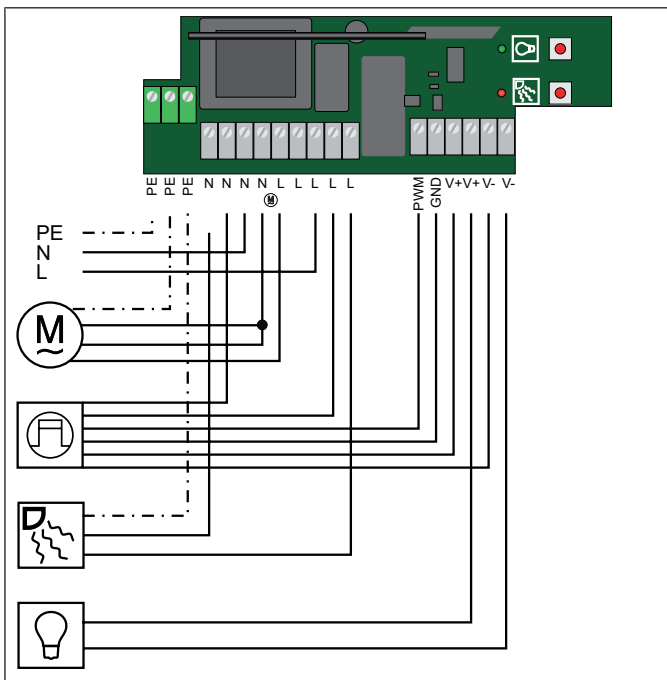
- **Gevaar voor verwondingen door elektrische schok.**
- **Aansluiting uitsluitend door een elektricien!**
- **Apparaat biedt alleen handrugbescherming, geen aanraakbescherming.**
- **Antenne niet knikken, inkorten of verlengen.**
- **Programmeertoets alleen met geïsoleerd gereedschap bedienen.**
- **De kabelinvoeren mogen niet aan mechanische belasting, met name trekbelastingen, worden blootgesteld.**
- **Let op de schakelstroom van het apparaat.**

Verklaring van de symbolen:

	Buismotor (uitsluitend spanningsvoorziening)
	Voedingseenheid. Bij de VC310... reeds aangesloten.
	Verwarmingselement. Let op het schakelvermogen conform het hoofdstuk "Technische gegevens".
	LED-verlichtingsinstallatie. Let op de prestatiekenmerken conform het hoofdstuk "Technische gegevens".



Sluit het apparaat als volgt aan:



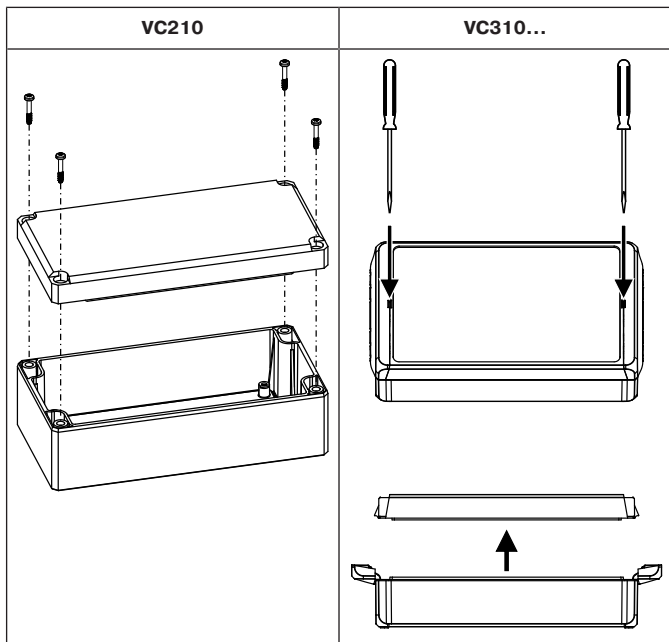
Programmeer een zender op de ontvanger (zie hoofdstuk "Draadloze besturing programmeren")



**Let op optimale ontvangst.**

# Montage

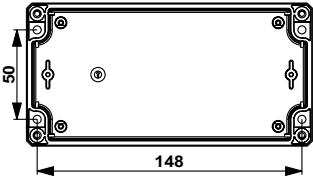
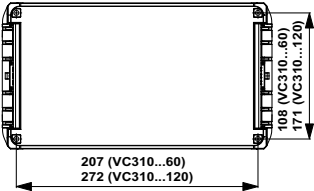

## Draadloze ontvanger openen



## Draadloze ontvanger monteren



Controleer vóór de montage op de gewenste positie of de zender en ontvanger correct functioneren.

VC210	VC310...
	
	<p>Bij de montage dient u erop te letten dat de kabelinvoeren niet naar boven wijzen. Plaats en fixeer de aansluitkabels voor de besturing stijgend en met een druppellus.</p>

## Draadloze besturing programmeren



De verlichtingsinstallatie en het verwarmingselement moeten aparte masterzenders resp. verschillende kanalen hebben.

Met de masterzender wordt de eerste in een ontvanger geprogrammeerde zender bedoeld. In tegenstelling tot andere erbij geprogrammeerde zenders is het met de masterzender o.a. mogelijk de eindposities in te stellen (bij buismotoren met geïntegreerde draadloze ontvanger) en andere zenders erbij te programmeren of te wissen. Masterzenders kunnen alle zenders zijn die een aparte OP-, STOP-, NEER-toets en een programmeertoets hebben.

Als in de ontvanger al een zender is geprogrammeerd, drukt u gedurende 10 seconden op de programmeertoets van de zender.



## **Masterzender voor de verlichtingsinstallatie programmeren**

### **a) Draadloze ontvanger in programmeermodus zetten door de spanning in te schakelen**

Schakel de spanning in.

- ▶ De draadloze ontvanger gaat gedurende 3 minuten in de programmeermodus.

Druk binnen de programmeermodus gedurende 3 seconden op de programmeertoets van de zender.

- ▶ De ontvanger bevestigt.

Daarmee is het programmeren beëindigd.

### **b) Draadloze ontvanger in programmeermodus zetten met de programmeertoets**

Druk gedurende 3 seconden op de programmeertoets "Verlichtingsinstallatie" op de draadloze ontvanger.

- ▶ De draadloze ontvanger gaat gedurende 3 minuten in de programmeermodus.

Druk binnen de programmeermodus gedurende 3 seconden op de programmeertoets van de zender.

- ▶ De ontvanger bevestigt.

Daarmee is het programmeren beëindigd.

## **Masterzender voor het verwarmingselement programmeren**

Druk gedurende 3 seconden op de programmeertoets "Verwarmingselement" op de draadloze ontvanger.

- ▶ De draadloze ontvanger gaat gedurende 3 minuten in de programmeermodus.

Druk binnen de programmeermodus gedurende 3 seconden op de programmeertoets van de zender.

- ▶ De ontvanger bevestigt.

Daarmee is het programmeren beëindigd.



## Verdere zenders programmeren



**Er kunnen naast de masterzender zowel voor de verlichtingsinstallatie alsook voor het verwarmingselement nog tot wel 15 zenders in de draadloze ontvanger worden geprogrammeerd.**

Druk gedurende 3 seconden op de programmeertoets van de geprogrammeerde masterzender.

- ▷ De ontvanger bevestigt.

Druk nu gedurende 3 seconden op de programmeertoets van een nieuwe zender, die bij de draadloze ontvanger nog niet bekend is. Hierdoor wordt de programmeermodus van de draadloze ontvanger voor een nieuwe zender gedurende 3 minuten geactiveerd.

- ▷ De ontvanger bevestigt.

Druk nu nog eens gedurende 3 seconden op de programmeertoets van de nieuw te programmeren zender.

- ▷ De ontvanger bevestigt.
- ▶ De nieuwe zender is nu geprogrammeerd.

# Zenders wissen

## Zenders afzonderlijk wissen



**De geprogrammeerde masterzender kan niet worden gewist. Deze kan alleen worden overschreven.**

Druk gedurende 3 seconden op de programmeertoets van de masterzender.

- ▷ De ontvanger bevestigt.

Druk nu gedurende 3 seconden op de programmeertoets van de zender die moet worden gewist.

- ▷ De ontvanger bevestigt.

Druk daarna nog eens gedurende 10 seconden op de programmeertoets van de zender die moet worden gewist.

- ▷ De ontvanger bevestigt.
- ▶ De zender werd uit de draadloze ontvanger gewist.

## Alle zenders wissen (behalve masterzender)

Druk gedurende 3 seconden op de programmeertoets van de masterzender.

- ▷ De ontvanger bevestigt.

Druk nog eens gedurende 3 seconden op de programmeertoets van de masterzender.

- ▷ De ontvanger bevestigt.

Druk nog eens gedurende 10 seconden op de programmeertoets van de masterzender.

- ▷ De ontvanger bevestigt.
- ▶ Alle zenders (behalve masterzender) werden uit de draadloze ontvanger gewist.



## Master overschrijven



Om ervoor te zorgen dat de nieuwe masterzender alleen in de gewenste draadloze ontvanger wordt geprogrammeerd, moeten alle andere ontvangers die op dezelfde spanningsvoorziening zijn aangesloten, uit de programmeermodus worden gehaald. Voer hiervoor na opnieuw inschakelen van de spanning met de zender van deze ontvangers een loop- of stop-commando uit.

## Masterzender voor de verlichtingsinstallatie overschrijven

### a) Masterzender overschrijven door inschakelen van spanning

Schakel de spanning in.

- ▶ De draadloze ontvanger gaat gedurende 3 minuten in de programmeermodus.

Druk nu gedurende 10 seconden op de programmeertoets van de nieuwe masterzender.

- ▶ De ontvanger bevestigt.

- ▶ De nieuwe masterzender werd geprogrammeerd en de oude masterzender werd gewist.

### b) Masterzender overschrijven met programmeertoets

Druk gedurende 3 seconden op de programmeertoets "Verlichtingsinstallatie" op de draadloze ontvanger.

- ▶ De draadloze ontvanger gaat gedurende 3 minuten in de programmeermodus.

Druk nu gedurende 10 seconden op de programmeertoets van de nieuwe masterzender.

- ▶ De ontvanger bevestigt.

- ▶ De nieuwe masterzender werd geprogrammeerd en de oude masterzender werd gewist.

## Masterzender voor het verwarmingselement overschrijven

Druk gedurende 3 seconden op de programmeertoets "Verwarmingselement" op de draadloze ontvanger.

- ▶ De draadloze ontvanger gaat gedurende 3 minuten in de programmeermodus.

Druk nu gedurende 10 seconden op de programmeertoets van de nieuwe masterzender.

- ▶ De ontvanger bevestigt.
- ▶ De nieuwe masterzender werd geprogrammeerd en de oude masterzender werd gewist.

## Verlichtingsbesturing

### Verlichting in-/uitschakelen

▲ < 0,5 s	Verlichting aan met laatste dimwaarde
▼ < 0,5 s	Verlichting aan met laatste dimwaarde
■ < 0,5 s	Verlichting uit

### Dimmen

▲ > 1 s	Verlichting wordt feller
▼ > 1 s	Verlichting wordt minder fel

### Opgeslagen dimwaarden opvragen

2x ▲ < 1 s	Vooraf ingestelde dimwaarde 1 wordt opgevraagd
2x ▼ < 1 s	Vooraf ingestelde dimwaarde 2 wordt opgevraagd

## Dimwaarden opslaan en verwijderen



**De draadloze ontvanger mag niet in de programmeermodus staan. Het dimbereik kan uitsluitend via de masterzender worden ingesteld.**

▲ + ■ > 3 s	Vooraf ingestelde dimwaarde 1 wordt opgeslagen (bevestiging 1x knipperen)
▼ + ■ > 3 s	Vooraf ingestelde dimwaarde 2 wordt opgeslagen (bevestiging 1x knipperen)
■ + ■ > 3 s	Beide dimwaarden worden verwijderd (bevestiging 2x knipperen)

### Aanpassen van het dimbereik

Afhankelijk van het aangesloten LED-type kan het nodig zijn om het dimbereik van de besturing aan het dimbereik van de LED's aan te passen.

De besturing dimt dan niet meer met de standaardwaarden van 0 – 100%, maar bijvoorbeeld van 25 – 75%.



**De draadloze ontvanger mag niet in de programmeermodus staan. Het dimbereik kan uitsluitend via de masterzender worden ingesteld.**

### Opslaan/wijzigen maximale helderheid

▲	Verlichting tot maximale helderheid dimmen.
● + ▲ 3 s	Maximale helderheid wordt opgeslagen (bevestiging 1x knipperen)

### Opslaan/wijzigen minimale helderheid

▼	Verlichting tot minimale helderheid dimmen.
● + ▼ 3 s	Maximale helderheid wordt opgeslagen (bevestiging 1x knipperen)

**Verwijderen/resetten van dimbereik op standaardwaarden min.=0, en max.=100**

● + ■ 9 s	Beide dimwaarden worden verwijderd en weer naar de standaardwaarden gereset (bevestiging 2x knipperen)
-----------	--

## Verwarmingsbesturing

### Verwarming in-/uitschakelen

▲ < 0,5 s	Aan
▼ < 0,5 s	Aan
■ < 0,5 s	Uit

### Automatisch uitschakelen van de verwarming

In de verwarmingsbesturing is een automatische uitschakeling geïntegreerd. Deze uitschakeltimer wordt bij het inschakelen van de verwarming gestart en schakelt de verwarming automatisch na verloop van 5 uur uit wanneer er niet vooraf een "stop"-commando is gegeven. Deze periode wordt door het uit- en inschakelen van de verwarming opnieuw gestart. Door de "op"- of "neer"-toets meerdere keren te activeren terwijl de verwarming al is ingeschakeld, wordt de uitschakeltimer niet verlengd. Deze uitschakeltimer geldt alleen voor de verwarmingsfunctie.

## Technische gegevens

Type	VC210	VC310-12-60	VC310-24-60	VC310-24-120
Nominale spanning	230-240 V AC / 50 Hz			
Schakelvermogen verwarmingselement (max.)	3000 W/230-240 V AC bij $\cos \varphi = 1$			
Schakelvermogen LED-voedingseenheid (max.)	250 W	60 W	60 W	120 W
	230-240 V AC bij $\cos \varphi = 1$			
Schakelvermogen totaal (max.) voor verwarming, LED en buismotor	3600 W/230-240 V AC bij $\cos \varphi = 1$			
LED-voedingsspanning	-	12V	24V	24V
Beschermklasse	IP 44			
Veiligheidsklasse (bij montage volgens de voorschriften)	I			
Toegestane omgevingstemperatuur	-25 °C tot +55 °C			
Montagesoort	Op pleisterwerk			
Behuizingsafmetingen (B x H x D)	160x80x55 mm	231x125x61 mm		272x171x61 mm
Radiofrequentie	868,3 MHz			

## Wat doen, wanneer...?

Probleem	Verhelpen
Ontvanger reageert niet.	Aansluiting controleren
	Zender programmeren.



# Vereenvoudigde EU-verklaring van overeenstemming

Hierbij verklaart Becker-Antriebe GmbH dat deze draadloze installatie voldoet aan de richtlijn 2014/53/EU.

De volledige tekst van de EU-verklaring van overeenstemming is beschikbaar op het volgende internetadres:

[www.becker-antriebe.com/ce](http://www.becker-antriebe.com/ce)



Technische wijzigingen voorbehouden.







**BECKER**