

B-Tronic VarioControl VC5801B

de Montage- und Betriebsanleitung

Retransmitter KNX

Wichtige Informationen für:

- den Monteur / • die Elektrofachkraft / • den Benutzer

Bitte entsprechend weiterleiten!

Diese Originalanleitung ist vom Benutzer aufzubewahren.





Inhaltsverzeichnis

Allgemeines.....	3
Gewährleistung.....	3
Sicherheitshinweise	4
Bestimmungsgemäße Verwendung	4
Maßbild.....	5
Funktionserklärung	5
Montage	6
Reinigung.....	7
Technische Daten	7
Was tun wenn...?.....	7
Allgemeine Konformitätserklärung	7

Allgemeines

Mit dem Retransmitter KNX können Sie die Funkreichweite eines Senders aus dem B-Tronic Steuerungsprogramm verlängern. Bei optimalen Bedingungen kann die Reichweite verdoppelt werden. Das Funksignal des Senders kann maximal 5x verlängert werden.

Erklärung Piktogramme

	VORSICHT	VORSICHT kennzeichnet eine Gefahr, die zu Verletzungen führen kann, wenn sie nicht vermieden wird.
	ACHTUNG	ACHTUNG kennzeichnet Maßnahmen zur Vermeidung von Sachschäden.
		Bezeichnet Anwendungstipps und andere nützliche Informationen.

Gewährleistung

Bauliche Veränderungen und unsachgemäße Installationen entgegen dieser Anleitung und unseren sonstigen Hinweisen können zu ernsthaften Verletzungen von Körper und Gesundheit der Benutzer, z. B. Quetschungen, führen, sodass bauliche Veränderungen nur nach Absprache mit uns und unserer Zustimmung erfolgen dürfen und unsere Hinweise, insbesondere in der vorliegenden Montage- und Betriebsanleitung, unbedingt zu beachten sind. Eine Weiterverarbeitung der Produkte entgegen deren bestimmungsgemäßen Verwendung ist nicht zulässig.

Endproduktehersteller und Installateur haben darauf zu achten, dass bei Verwendung unserer Produkte alle, insbesondere hinsichtlich Herstellung des Endproduktes, Installation und Kundenberatung, erforderlichen gesetzlichen und behördlichen Vorschriften, insbesondere die einschlägigen aktuellen EMV-Vorschriften, beachtet und eingehalten werden.

Sicherheitshinweise

Allgemeine Hinweise

- Bitte bewahren Sie die Anleitung auf!
- Nur in trockenen Räumen verwenden.
- Verwenden Sie nur unveränderte Originalteile des Steuerungsherstellers.
- Halten Sie Kinder von Steuerungen fern.
- Beachten Sie Ihre landesspezifischen Bestimmungen.



VORSICHT

- **Halten Sie Personen aus dem Fahrbereich der Anlagen fern.**
- **Wird die Anlage durch einen oder mehrere Sender gesteuert, muss der Fahrbereich der Anlage während des Betriebes einsehbar sein.**

Bestimmungsgemäße Verwendung

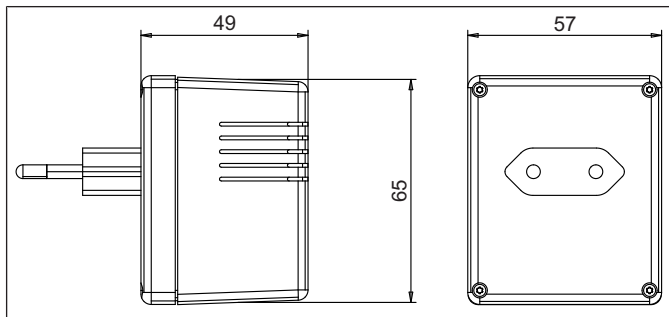
Der Retransmitter KNX darf nur für die Optimierung der Funkreichweite von Becker- B-Tronic-Produkten und B-Tronic kompatiblen KNX-RF Produkten verwendet werden.

- Bitte beachten Sie, dass Funkanlagen nicht in Bereichen mit erhöhtem Störungsrisiko betrieben werden dürfen (z. B. Krankenhäuser, Flughäfen).
- Die Fernsteuerung ist nur für Geräte und Anlagen zulässig, bei denen eine Funktionsstörung im Handsender oder Empfänger keine Gefahr für Personen, Tiere oder Sachen ergibt oder dieses Risiko durch andere Sicherheitseinrichtungen abgedeckt ist.
- Der Betreiber genießt keinerlei Schutz vor Störungen durch andere Fernmeldeanlagen und Endeinrichtungen (z. B. auch durch Funkanlagen, die ordnungsgemäß im gleichen Frequenzbereich betrieben werden).
- Funkempfänger nur mit vom Hersteller zugelassenen Geräten und Anlagen verbinden.



- Achten Sie darauf, dass die Steuerung nicht im Bereich metallischer Flächen oder magnetischer Felder installiert und betrieben wird.
- Funkanlagen, die auf der gleichen Frequenz senden, können zur Störung des Empfangs führen.
- Es ist zu beachten, dass die Reichweite des Funksignals durch den Gesetzgeber und die baulichen Maßnahmen begrenzt ist.

Maßbild



Funktionserklärung

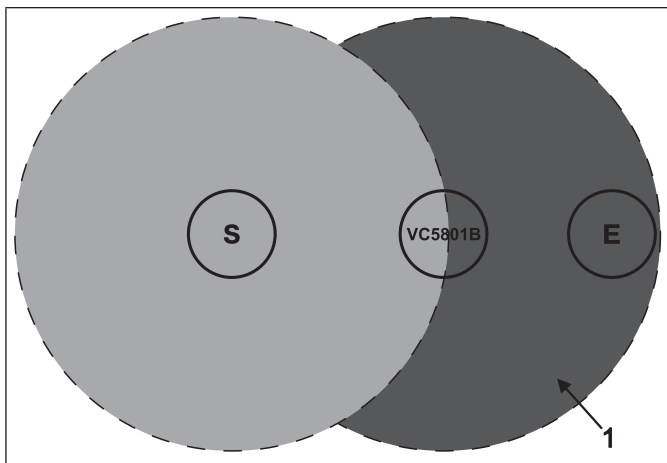
Das Gerät empfängt ausschließlich Becker B-Tronic Funksignale, speichert diese kurzfristig und sendet sie mit einem Zeitversatz von ca. 0,1s erneut aus. Das Gerät enthält einen Funkempfänger und einen Funksender. Der VC5801B muss nicht eingelernt werden.

Montage

Stecken Sie den VC5801B in eine Steckdose. Beachten Sie bei der Auswahl der Steckdose, dass der VC5801B Ihr Funknetz optimal erweitert, wenn er sich auf halbem Weg zwischen den Produkten befindet, für die das Funknetz erweitert werden soll.

Wählen Sie für den VC5801B eine hohe exponierte Lage z. B. auf einem Schrank oder Regal aus. Achten Sie darauf, dass in unmittelbarer Nähe zum Funkrepeater keine Metallflächen z. B. durch einen Stahlschrank oder durch eine Metallfensterbank befinden. Diese können die Funktion des Funkrepeaters sehr stark einschränken.

Wir empfehlen bei der Positionierung des VC5801B mit einem Funkanalysetool die Verbesserung des Funksignals am anzusteuern den Empfänger zu prüfen.



S = Sender	1 = Erweiterter Sendebereich
E = Empfänger	

Reinigung

Reinigen Sie das Gerät nur mit einem geeigneten Tuch. Verwenden Sie keine Reinigungsmittel, die die Oberfläche angreifen können.

Technische Daten

Nennspannung	230 V AC / 50 Hz
Schutzart	IP 40
Zulässige Umgebungstemperatur	0 bis +45 °C
Funkfrequenz	868,3 MHz

Was tun wenn...?

Problem	Abhilfe
Der Empfänger reagiert nicht.	Der VC5801B ist außerhalb der Funkreichweite des Senders oder des Empfängers. Schließen Sie den VC5801B an einem anderen Ort an.
	Der VC5801B ist ohne Strom. Prüfen Sie, ob die Steckdose, in der der VC5801B steckt, Strom führt.

Allgemeine Konformitätserklärung

Hiermit erklärt die Firma Becker-Antriebe GmbH, dass sich das Gerät B-Tronic VarioControl VC5801B in Übereinstimmung mit den grundlegenden Anforderungen und den anderen relevanten Vorschriften der Richtlinie R&TTE 1999/5/EG befindet.

Bestimmt für den Gebrauch in folgenden Ländern: EU, CH, NO, IS, LI

Technische Änderungen vorbehalten.

