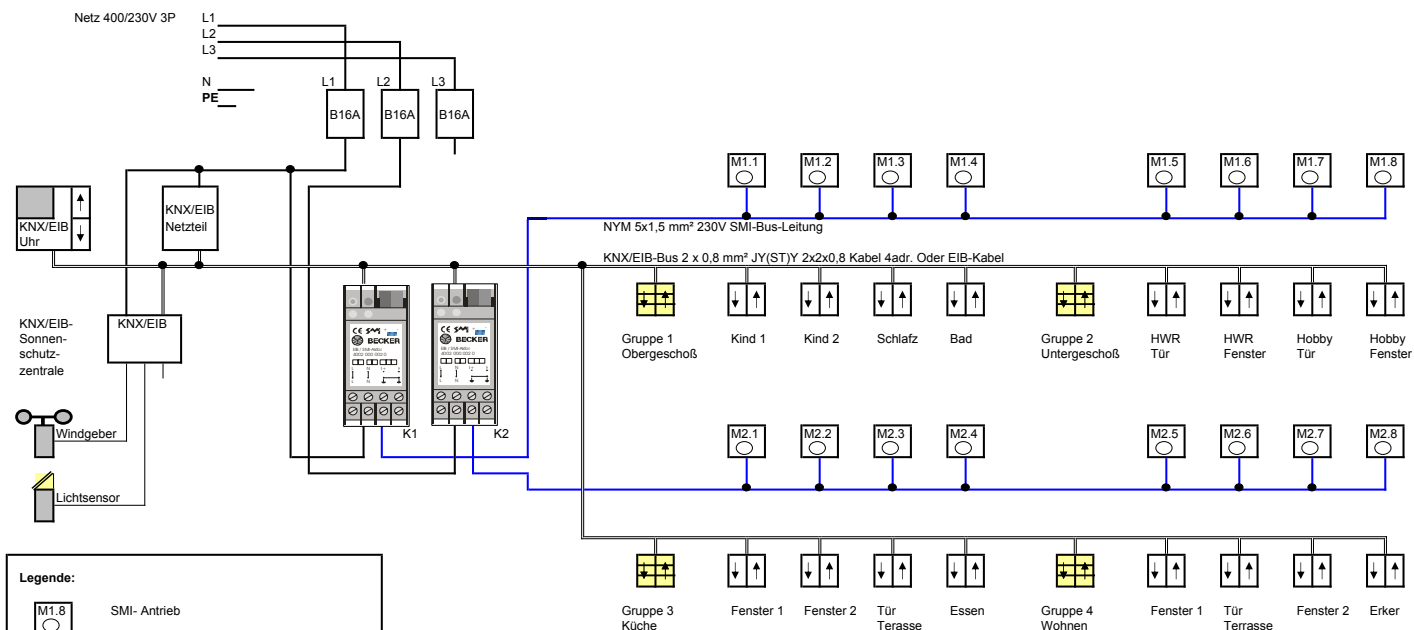


Anwendungsbeispiel einer Rollladen-/ Sonnenschutz- Steuerung für ein **Einfamilienhaus** mit SMI und KNX/EIB- System

- KNX/EIB-Zeitschaltuhr oder KNX/EIB-Sonnenschutzsteuerung als Zentrale,
- 4 Untergruppen,
- 16 SMI-Antriebe mit Einzelbedienmöglichkeit über KNX/EIB- Taster



Legende:

- SMI- Antrieb
- SMI-Bus-Leitung und 230V Netz NYM 5x1,5 mm²
- KNX/EIB-Bus 2 x 0,8 mm² JY(ST)Y 2x2x0,8 Kabel 4adr. Oder EIB-Kabel
- SMI- Aktor für den Anschluß von bis zu 8 SMI-Antrieben mit KNX/EIB-Schnittstelle
- KNX/EIB- Taster mit 2,6,8 Schaltwippen
- Sicherungsautomat 1Polig z.B. B16A
- LCD-Display zur Visualisierung

DE

4002 610 002 0 02/07