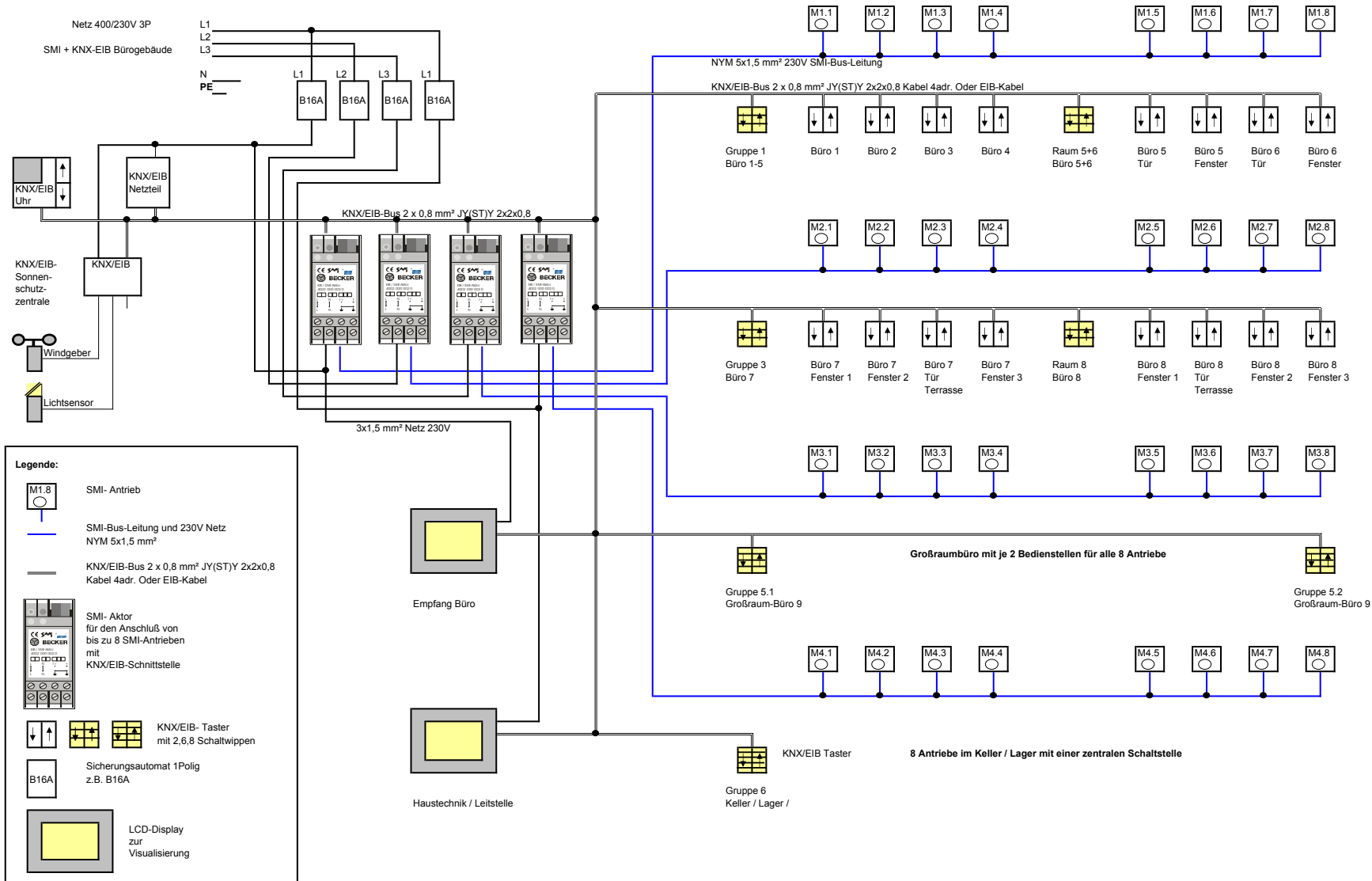


## Anwendungsbeispiel einer Rollladen-/ Sonnenschutz- Steuerung für ein Bürogebäude mit SMI und KNX/EIB- System

- KNX/EIB-Zeitschaltuhr und/oder KNX/EIB-Sonnenschutzsteuerung als Zentrale
- 6 Untergruppen
- 32 SMI Antriebe, davon 16 SMI-Antriebe mit Einzelbedienmöglichkeit über KNX/EIB- Taster



DE

4002 610 001 0 02/07