

CentralControl

CC41

it

Istruzioni per la messa in funzione

Centrale domestica

Wichtige Informationen für:

- den Monteur / • die Elektrofachkraft / • den Benutzer

Bitte entsprechend weiterleiten!

Diese Originalanleitung ist vom Benutzer aufzubewahren.

4035 630 182 0a 19.07.2021



Indice

In generale	3
Informazioni sulla licenza per il software OpenSource	3
Garanzia.....	4
Dotazione.....	4
Istruzioni di sicurezza	4
Utilizzo adeguato del prodotto.....	6
Dimensioni	7
Panoramica dell'apparecchio.....	7
Messa in funzione con l'app Becker CentralControl.....	9
Reset in modalità configurazione.....	10
Pulizia	10
Dati tecnici	11
Dichiarazione di conformità UE semplificata	11

In generale



Con la centrale domestica è possibile stabilire una connessione tra il comando e i ricevitori compatibili.

A causa dello sviluppo costante a cui viene sottoposto il software, è possibile che le figure si discostino dall'apparecchio effettivamente in dotazione.

La procedura descritta resta tuttavia identica.

Attenersi alle presenti istruzioni durante l'installazione e l'impostazione dell'apparecchio.

Spiegazione dei pittogrammi

	PRUDENZA	PRUDENZA contraddistingue un pericolo che, se non evitato, può provocare lesioni fisiche.
	ATTENZIONE	ATTENZIONE contraddistingue le misure da adottare al fine di evitare danni alle cose.
		Suggerimenti per applicazioni e altre informazioni utili.

Informazioni sulla licenza per il software OpenSource

In questo apparecchio è integrato un software gratuito/OpenSource.

Le informazioni sulla licenza per il software concesso in licenza possono essere visualizzate nell'APP CentralControl di Becker o possono essere scaricate al seguente indirizzo www.becker-antriebe.com/licenses.

Offerta scritta per ricevere le informazioni sulla licenza:

Su richiesta, Becker-Antriebe fornirà le informazioni sulla licenza per il software concesso in licenza utilizzato a prezzo di costo su una chiavetta USB o un supporto dati simile. Al riguardo si prega di contattare l'indirizzo: licenses@becker-antriebe.com



Garanzia

Modifiche costruttive e installazioni improprie eseguite in contrasto alle presenti istruzioni e a ogni altra nostra indicazione possono provocare gravi lesioni al corpo e alla salute dell'utilizzatore, ad es. contusioni. Qualsiasi modifica potrà essere realizzata solo in seguito ad accordo con noi e previa nostra autorizzazione. Le nostre indicazioni, in particolare quelle contenute nelle presenti istruzioni per il montaggio e l'impiego, devono essere assolutamente rispettate.

Non è permessa nessuna ulteriore trasformazione dei prodotti contraria all'utilizzo per il quale il prodotto è stato espressamente concepito.

I fabbricanti dei prodotti finiti gli installatori devono verificare che durante l'utilizzo dei nostri prodotti siano osservate e rispettate tutte le necessarie disposizioni legali e delle autorità in merito alla fabbricazione del prodotto finito, alla sua installazione e all'assistenza dei clienti, in particolare le attuali norme in vigore sulla compatibilità elettromagnetica.

Il processo di produzione della plastica può creare linee di saldatura sull'alloggiamento. Non si tratta di un difetto e non costituisce pertanto motivo di reclamo.

Dotazione

- Comando CentralControl
- Adattatore di alimentazione
- Istruzioni per la messa in funzione

Istruzioni di sicurezza

Indicazioni generali

- Conservare le presenti istruzioni!
- Utilizzare solo in ambienti asciutti.
- Tenere le persone lontano dalla zona di movimento degli impianti.
- Tenere i bambini lontano dai dispositivi di comando.
- Osservare le disposizioni nazionali in materia.
- Non appoggiare oggetti sul comando.
- Pulire il comando con un panno morbido, asciutto e privo di pelucchi senza utilizzare detergenti chimici.



Prudenza

- **Se l'impianto viene controllato da uno o più trasmettitori, la zona di movimento dell'impianto deve essere visibile durante il funzionamento.**

- **Tenere i bambini lontano dal materiale di imballaggio, come ad es. le pellicole. L'uso improprio può comportare il rischio di soffocamento.**
- **Spegnere subito il comando se l'adattatore di rete e la spina ad esso collegata risultano bruciati o danneggiati. Sostituire l'adattatore di rete danneggiato con un adattatore originale. Non riparare mai un adattatore di rete che risulta difettoso.**
- **Spegnere subito il comando se la scatola del comando è danneggiata o se vi sono penetrati liquidi.**

Attenzione

- **Non far cadere oggetti sul comando.**
- **Prima di collegare il comando all'adattatore di rete, attendere fino a quando il comando non raggiunge la temperatura ambiente. In caso di forti escursioni di temperatura e umidità dell'aria, all'interno del comando può formarsi condensa in grado di provocare un cortocircuito.**



Utilizzo adeguato del prodotto

Il comando descritto nel presente manuale deve essere utilizzato esclusivamente in ambienti interni per il comando di operatori radio e dispositivi di comando radio compatibili con una chiavetta radio USB.

Per l'utilizzo con CentronicPlus, Centronic, B-Tronic e altre installazioni radio è necessaria anche una chiavetta radio USB apposita.

Questo comando consente di comandare un gruppo o più gruppi di apparecchi.

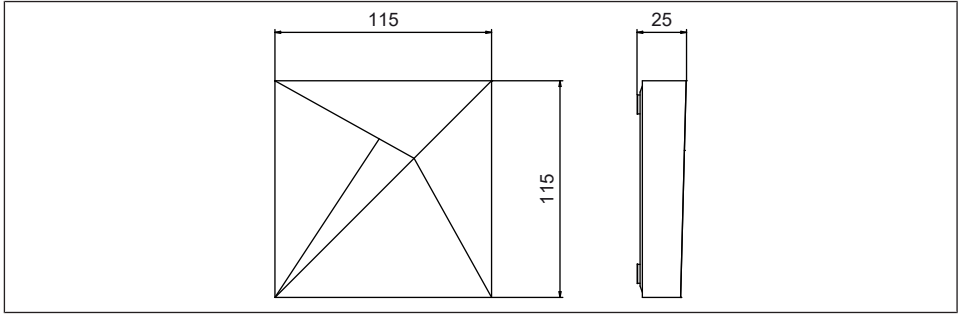
- Tenere presente che gli impianti radio non possono essere utilizzati in aree caratterizzate da elevato rischio di interferenze (ad es. ospedali, aeroporti).
- Il comando a distanza è consentito solo per apparecchi e impianti laddove un'anomalia di funzionamento nel trasmettitore o nel ricevitore non crei pericolo per persone, animali o cose o tale rischio sia coperto da altri dispositivi di sicurezza.
- L'utente non è protetto da eventuali interferenze generate da altri impianti ricetrasmittenti (ad es. ricetrasmittenti che operano sulla stessa lunghezza d'onda).
- Collegare il ricevitore radio esclusivamente ad apparecchi e impianti autorizzati dal costruttore.



- **Assicurarsi che il comando non venga installato ed utilizzato nell'area di superfici metalliche o campi magnetici.**
- **Gli impianti radio che trasmettono sulla stessa frequenza possono determinare anomalie del ricevitore.**
- **Tenere presente che la portata del segnale radio è limitata dalla legislazione vigente e dai provvedimenti costruttivi.**

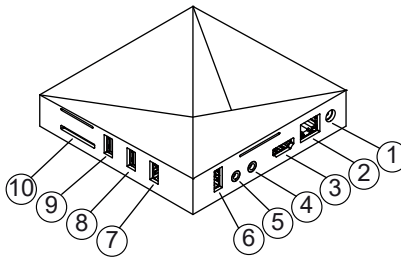
Dimensioni

Tutte le dimensioni sono in mm.



Panoramica dell'apparecchio

Collegamenti / slot



1. Allacciamento alla rete

2. Collegamento LAN

3. Collegamento HDMI

4. Collegamento AV (senza funzione),
tasto Reset

5. Collegamento YUV (senza funzione)

6. Collegamento USB per chiavetta radio
USB

7. Collegamento per chiavetta USB 3.0

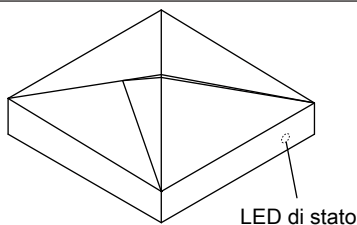
8. Collegamento USB per chiavetta radio
USB

9. Collegamento USB per chiavetta radio
USB

10. Slot per scheda SD

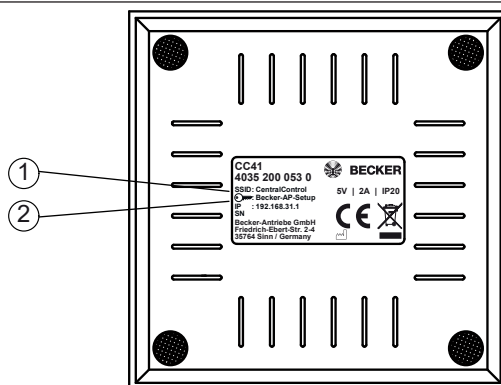


LED di stato



Il LED si illumina di blu	Connessione di rete corretta
Il LED lampeggia di blu (a lungo) e di rosso (brevemente)	Access point attivo
Il LED lampeggia 5 volte di rosso/blu	Modifica della configurazione di rete
Il LED si illumina di rosso	Nessuna connessione di rete / Access point spento

Retro dell'apparecchio



1. Rete radio WLAN (SSID)

2. Chiave di rete WLAN (KEY)


Messa in funzione con l'app Becker CentralControl

Attenzione

L'access point attivo di fabbrica è destinato esclusivamente alla messa in funzione! Un funzionamento continuativo nella modalità con access point rappresenta un rischio per la sicurezza. Pertanto, la prima cosa da fare è aggiungere la centrale domestica alla propria rete domestica.

1. Collegare innanzitutto l'adattatore di alimentazione al comando e poi connetterlo alla presa di rete.
2. Scansionare il seguente codice con lo smartphone e seguire le istruzioni.



3. Installare l'app Becker CentralControl  e aprirla.
4. A questo punto selezionare la propria centrale domestica e seguire le istruzioni.



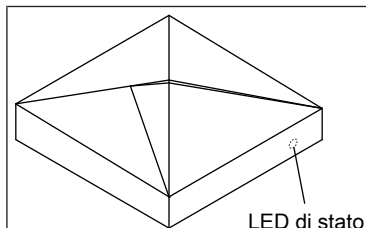
Ulteriori informazioni su questo prodotto sono disponibili nella homepage Becker www.becker-antriebe.com alla voce "Download".



Reset in modalità configurazione

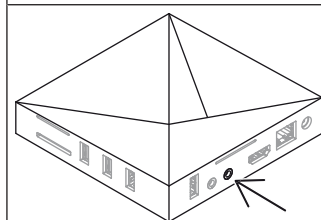
Attenzione

Azionare il tasto Reset solo con una punta cilindrica isolata.



Se la configurazione è andata a buon fine, si accende in blu il LED di stato.

Se il LED di stato si accende in rosso, ripristinare la configurazione di rete come segue.



Prendere una punta cilindrica isolata (ad es. una graffetta raddrizzata, uno stuzzicadenti, ecc.) e premere il tasto Reset per 10 secondi (al centro della base del collegamento AV).

La configurazione di rete viene ripristinata e il punto di accesso è di nuovo attivo (il LED lampeggia in blu (a lungo) in rosso (brevemente)).

Pulizia

Pulire l'apparecchio solo con un panno idoneo. Non utilizzare detergenti che potrebbero danneggiare la superficie.

Dati tecnici

Tensione di alimentazione	230 V/50 Hz
Indice di protezione	IP 20
Temperatura ambiente e umidità dell'aria consentite	Da 0 °C a +40 °C con un'umidità relativa dell'aria di 20% – 80% (senza condensa)
Massima potenza a radiofrequenza trasmessa	≤ 100 mW
Frequenza radio	868,3 MHz / 2,4 GHz / 5 GHz
WLAN integrata	802.11 b/g/n/ac
Ethernet	100/1000 Mbit
Dimensioni (L x H x P)	115 x 115 x 25 mm

La portata radio massima può raggiungere i 25 m all'interno e in prossimità di edifici e i 350 m in campo aperto.

Dichiarazione di conformità UE semplificata

Becker-Antriebe GmbH dichiara che il presente impianto radio è conforme alla direttiva 2014/53/UE.

Il testo completo della dichiarazione di conformità UE è disponibile al seguente indirizzo internet:

www.becker-antriebe.com/ce



Con riserva di modifiche tecniche.





BECKER